

# Specification sheet

## XB 230

FA 4X2 Podvozek, 19t



### ENGINES

XB NewGen 230 PX-7 (167 kW / 227 hp)
XB NewGen 260 PX-7 (189 kW / 257 hp)
XB NewGen 290 PX-7 (212 kW / 287 hp)
XB NewGen 310 PX-7 (227 kW / 308 hp)

### GVM<sup>1)</sup>

18000 kg
Max. front 7500 kg
Max. rear 11500 kg

### GCM<sup>2)</sup>

19000 kg

## KABINA - EXTERIÉR

Kabina Day Cab s ocelovým nárazníkem, tónovanými skly a elektrickým otevíráním oken. Elektricky vyhřívaná hlavní a širokouhlá zrcátka. Šířka kabiny 2 130 mm.; Elektricky ovládaná zrcátka; Držák na zrcátka, karoserie 2,50-2,60 m; Čelní zrcátko; Zadní kamera.

### Optional

<b>02576</b> Prodloužená kabina Day Cab	<b>02083</b> Dva výstražné majáky LED
<b>02106</b> Sleeper Cab	<b>07343</b> Boční okno dveří spolujezdce
<b>01605</b> Posílení mechanického uložení kabiny	<b>00915</b> Boční bez zasklení / zadní jednoduché zasklení
<b>09983</b> Mlhová světla	<b>09101</b> Zelené tónované sklo – vyhřívané
<b>09984</b> Mlhová světla a světla pro přisvětlení do zatáček	<b>09283</b> Držák na zrcátka, karoserie 2,40-2,50 m
<b>06629</b> Dva výstražné majáky	

## AERODYNAMIKA

### Optional

<b>09286</b> Střešní spoiler připravený	<b>07092</b> Nastavitelný střešní spoiler nízký (sada)
<b>06776</b> Nastavitelný střešní spoiler	<b>09287</b> Příprava pro boční límce vysoký (sada)
<b>07109</b> Nastavitelný střešní spoiler vysoký (sada)	<b>07112</b> Boční límce, dlouhé (sada)

## BARVY

; Panel světlotmetu a nárazník: Kamenná šedá; Kryt spod. sch., sch. kab. a defl. Kamenná šedá.; Šedá barva podvozku..

### Optional

<b>06485</b> Panel světlotmetu a nárazník: barva kabiny	<b>00617</b> Kryt spod. sch., sch. kab. a defl. v barvě kabiny
<b>00733</b> Spod. sch. v barvě kab., sch. kab. a defl. Šedá	<b>16153</b> Barvy kabiny a podvozku

## KABINA - INTERIÉR

Levostranné řízení (LHD); Mechanicky nastavitelný sloupek řízení; Sedadlo řidiče: vzduchově odpružené; Sedadlo spoluj.: pevné velurové; Úložný prostor na tunelu motoru.

### Optional

<b>01847</b> Pravostranné řízení (RHD)	<b>04346</b> Spodní lůžko, normální úroveň
<b>09271</b> Volant, kůže, černá barva	<b>03703</b> Přídavné vytápění kabiny Air Top 2000
<b>03516</b> Pneumaticky nastavitelný sloupek řízení	<b>04246</b> Střešní okno s ručním ovládním
<b>00967</b> Červené bezpečnostní pásy	<b>04258</b> Střešní okno s elektrickým ovládním
<b>16158</b> Typy sedadel	

## KOMUNIKAČNÍ MANAGEMENT A MANAGEMENT JÍZDY

Konektor FMS, připravený; Digitální tachograf, Stoneridge 1C verze G2V2; Asistent hodnocení jízdního stylu řidiče DAF.

### Optional

<b>16155</b> Audio vybavení, značky a typy
--

## BEZPEČNOST A ZABEZPEČENÍ

Rozpoznání omezení rychlosti; DAF drowsiness detection; Asistent pro rozjezd.

### Optional

<b>08631</b> Airbag (řidiče) a 2 předpínače bezpečnostních pásů	<b>01723</b> Bez výstražného zvukového znamení při couvání
<b>07414</b> Výstraha při couvání se samoč. seřiz. hlasitosti	<b>16156</b> Balíčky EC-ADR

## ODPRUŽENÍ A NÁPRAVY

Přední náprava typu 152N, se svislým přesazením 100 mm. Odpružení s parabolickými listovými pružinami včetně tlumičů a stabilizátoru. Maximální zatížení 7,5 t.; Poháněná zadní náprava typu SR1132 s jednoduchou redukcí a odpružením pomocí parabolických listových pružin, včetně tlumičů a stabilizátoru. Maximální zatížení 11,5 t..

### Optional

<b>04525</b> Zadní: 11,50 t, asymetrické parabolické, SR1132	<b>01372</b> Zadní vzduchové pružiny
<b>06870</b> Zadní: 11,50 t, vzduchové odpružení, SR1132	<b>00369</b> Zadní parabolické asymetrické pružiny
<b>03575</b> Zadní: 13,00 t, vzduchové odpružení, SR1344	<b>01778</b> Zatížení zadní nápravy 13,00 t

## RÁFKY A PNEUMATIKY

Přední náprava(-y): 295/80R22,5; Hnaná zadní náprava (nápravy): 295/80R22,5; Goodyear; Ochranné kryty kol stříbrošedé.

### Optional

<b>06764</b> Ochranné kryty kol černé	<b>16152</b> Různé značky a typy pneumatik
<b>06766</b> Ochranné kryty kol chromované DAF	

## HNACÍ SOUSTAVA

Motor PX-7, 6válcový naftový motor, 6,7 l. Výkon 167 kW (227 k) při 1900 ot./min. Max. točivý moment 890 Nm při 1000-1700 ot./min.; Emise výfukových plynů Euro 6; Ruční převodovka, 6 stupňů; Převodový poměr 6,75–0,78; Převodový poměr zadní nápravy 5,13.

### Optional

<b>04393</b> Manuální převodovka, 9 stupňů	<b>02810</b> Převodový poměr zadní nápravy 4,11
<b>07667</b> Automatická převodovka PowerLine, 8stupňová	<b>02808</b> Převodový poměr zadní nápravy 4,56
<b>09888</b> Automatická převodovka, 5 rychlostí	<b>00743</b> Převodový poměr zadní nápravy 4,63
<b>02313</b> Převodovka s přímým záběrem	<b>02813</b> Převodový poměr zadní nápravy 5,14
<b>03702</b> Převodový poměr zadní nápravy 3,70	<b>03431</b> Převodový poměr zadní nápravy 5,57
<b>01879</b> Převodový poměr zadní nápravy 3,73	<b>03315</b> Převodový poměr zadní nápravy 5,63
<b>02800</b> Převodový poměr zadní nápravy 4,10	<b>02843</b> Mechanická uzávěrka diferenciálu

## BRZDOVÝ SYSTÉM

Výfuková brzda.

### Optional

<b>06195</b> Ovládání parkovací brzdy s testovací polohou	<b>09525</b> Ovládání park. brzdy s test. polohou a hlas. upoz.
<b>09524</b> Ovládání parkovací brzdy s hlasovým upozorněním	

## PODVOZEK

Rozvor 3,75 m / zadní převis 1,63m; Výška podélníku 270 mm; Jednotka EAS vpravo, vyústění vpravo vzadu; Skříň akum. vlevo, bez držáku náhradního kola; Plastová palivová nádrž na 200 l; Nádrž kapal. AdBlue(R) 30 l, pravá strana podvozku; Ochrana proti podjetí vpředu; Zástěrky.

### Optional

<b>04439</b> Skříň akum. vl., držák náhr. kola vp.	<b>07071</b> Držák náhradního kola pravá strana
<b>01623</b> Ochrana proti podjetí vzadu	<b>03323</b> Zadní světlo s diodami LED

## TAŽNÉ ZAŘÍZENÍ

Uzavírací díl, hodnota D = 0 kN.

### Optional

- |   |  |
|---|--|
| <b>06779</b> Příčník D85-Dc70-V25, bez závěsu, namontováno  | <b>04638</b> Závěsné zařízení pro přívěs D = 8,5 |
| <b>01433</b> Příčník D100-Dc70-V25, bez závěsu, namontováno | <b>04661</b> Hodnota D příčníku je D = 8,5       |
| <b>06657</b> Příčník D85-Dc70-V25, závěs D85, namontováno   | <b>01948</b> hodnota D příčníku je D = 10        |

## NÁSTAVBY A PŘÍPRAVY PRO NÁSTAVBY

Přípojka pro přídatná zařízení na podvozku; Rozmístění otvorů standardního připevnění nástavby.

### Optional

- |  |  |
|--|--|
| <b>09952</b> Modul výrobce nástaveb (BBM) plná verze           | <b>01502</b> Bez bočních obrysových světel                   |
| <b>06691</b> Přípojka pro příd. zařiz. na přední straně kabiny | <b>07487</b> Upevnění nástavby BAM 1, dod. s voln. konzolami |
| <b>02950</b> Přípojka pro vysokozdvížnou plošinu               | <b>07488</b> Upevnění nástavby BAM 3, dod. s voln. konzolami |
| <b>09240</b> Přípojka zařízení vozu na svoz odpadu             |  |

## POHON POMOČNÝCH ZAŘÍZENÍ (PTO)

### Optional

- |  |  |
|--|--|
| <b>00590</b> Přední PTO motoru s přípravou pro generátor 17 kW | <b>01250</b> Přední PTO motoru s přípravou pro generátor 30 kW |
| <b>06785</b> Přední PTO motoru s přípr. pro generátor 22,5 kW  | <b>06282</b> Zadní PTO na 13 h, trvalé, pohon čerpadla         |
| <b>00591</b> Přední PTO motoru s přípravou pro generátor 24 kW | <b>16148</b> Typy a umístění PTO                               |

## 24V NAPÁJENÍ

Alternátor 100 A, baterie 2 x 175 Ah..

### Optional

- |                              |                                 |
|------------------------------|---------------------------------|
| <b>02544</b> Alternátor 80 A | <b>01906</b> Baterie 2 x 125 Ah |
|------------------------------|---------------------------------|

## CHV A CHJS

S hmot. podv. souv. tech. max. CHV 19 000 kg; S hnací soust. souv. tech. CHJS rovna CHV.

### Optional

- |   |  |
|---|--|
| <b>00064</b> S hnací soust. souv. max. CHJS 22 500 kg | <b>00620</b> S hnací soust. souv. max. CHJS 28 000 kg          |
| <b>02658</b> S hnací soust. souv. max. CHJS 26 000 kg | <b>03027</b> S hnací soust. souv. max. CHJS 32 000 kg, třída 3 |

## PODMÍNKY PROVOZU

Odlučovač vlhkosti, nevyhříváný; Sání vzduchu nízké.

### Optional

- |  |  |
|--|--|
| <b>02270</b> Chladné klima                 | <b>04482</b> Standardní sání vzduchu vysoké za kabinou |
| <b>04767</b> Odlučovač vlhkosti, vyhříváný | <b>09960</b> Sání vzduchu na střeše kabiny             |

## DODÁNÍ VOZIDLA

Standardní sada nářadí.

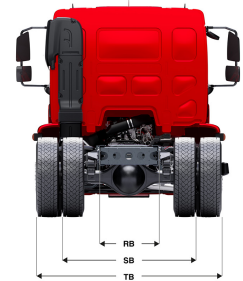
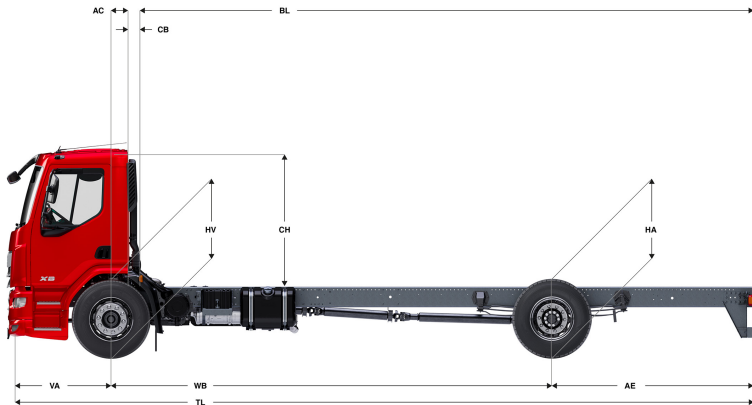
### Optional

- |  |  |
|--|--|
| <b>06491</b> Sada nářadí pro východní Evropu |  |
|--|--|

Go to [DAF.com](https://www.daf.com) to configure your own perfect DAF.

# XB 230

FA 4X2 Podvozek, 19t



	Wheelbase - AE		Unladen weight <sup>1)</sup>			Gross Carrying Capacity			Variable dimensions									
	WB	AE <sup>5)</sup>	Front	Rear	Total	Front	Rear	Total	AC	CB <sup>6)</sup>	CH <sup>7)</sup>	BL <sup>8)</sup>	BL	TL	HA <sup>9)</sup>	HA <sup>10)</sup>	TK <sup>11)</sup>	TW <sup>12)</sup>
DAY CAB	3,45	1,48	3312	1688	5000	4188	9812	13000	0,22	0,12	1,88	4,17	4,17	6,32	1,04	0,84	12,96	14,09
	3,75	1,63	3334	1713	5047	4166	9787	12953	0,22	0,12	1,88	4,59	4,59	6,76	1,04	0,84	13,77	14,92
	4,15	1,83	3345	1732	5076	4155	9768	12924	0,22	0,12	1,88	5,15	5,15	7,36	1,04	0,84	14,86	16,03
	4,45	1,98	3360	1755	5115	4140	9745	12885	0,22	0,12	1,88	5,57	5,57	7,81	1,04	0,84	15,69	16,86
	4,75	2,13	3367	1770	5137	4133	9730	12863	0,22	0,12	1,88	5,99	5,99	8,26	1,04	0,84	16,51	17,69
	5,00	2,25	3384	1792	5176	4116	9708	12824	0,22	0,12	1,88	6,35	6,35	8,64	1,04	0,84	17,19	18,39
	5,30	2,40	3391	1807	5198	4109	9693	12802	0,22	0,12	1,88	6,77	6,77	9,09	1,04	0,84	18,02	19,22
	5,85	2,68	3432	1879	5312	4068	9621	12689	0,22	0,12	1,88	7,56	7,56	9,91	1,04	0,84	19,53	20,75
	6,25	2,88	3443	1902	5345	4057	9598	12655	0,22	0,12	1,88	8,11	8,11	10,51	1,04	0,84	20,63	21,86
	6,60	2,85	3468	1916	5385	4032	9584	12615	0,22	0,12	1,88	8,63	8,63	10,84	1,04	0,84	21,60	22,83
6,90	3,00	3489	1955	5445	4011	9545	12555	0,22	0,12	1,88	9,06	9,06	11,29	1,04	0,84	22,43	23,66	
SLEEPER CAB	3,45	1,48	3454	1671	5125	4046	9829	12875	0,62	0,07	1,88	3,52	3,52	6,32	1,04	0,84	12,96	14,09
	3,75	1,63	3474	1697	5172	4026	9803	12829	0,62	0,07	1,88	3,94	3,94	6,76	1,04	0,84	13,77	14,92
	4,15	1,83	3484	1717	5201	4016	9783	12799	0,62	0,07	1,88	4,51	4,51	7,36	1,04	0,84	14,86	16,03
	4,45	1,98	3498	1742	5239	4002	9758	12761	0,62	0,07	1,88	4,94	4,94	7,81	1,04	0,84	15,69	16,86
	4,75	2,13	3504	1757	5261	3996	9743	12739	0,62	0,07	1,88	5,36	5,36	8,26	1,04	0,84	16,51	17,69
	5,00	2,25	3520	1781	5301	3980	9719	12699	0,62	0,07	1,88	5,73	5,73	8,64	1,04	0,84	17,19	18,39
	5,30	2,40	3527	1796	5322	3973	9704	12678	0,62	0,07	1,88	6,15	6,15	9,09	1,04	0,84	18,02	19,22
	5,85	2,68	3567	1869	5436	3933	9631	12564	0,62	0,07	1,88	6,94	6,94	9,91	1,04	0,84	19,53	20,75
	6,25	2,88	3576	1893	5470	3924	9607	12530	0,62	0,07	1,88	7,50	7,50	10,51	1,04	0,84	20,63	21,86
	6,60	2,85	3602	1907	5509	3898	9593	12491	0,62	0,07	1,88	8,02	8,02	10,84	1,04	0,84	21,60	22,83
6,90	3,00	3622	1947	5569	3878	9553	12431	0,62	0,07	1,88	8,45	8,45	11,29	1,04	0,84	22,43	23,66	

OTHER DIMENSIONS VA: 1,39 HV<sup>13)</sup>: 1,00 HV<sup>14)</sup>: 0,92 RB: 0,79 SB: 1,82 TB<sup>15)</sup>: 2,45

- 1) Celková technická hmotnost vozidla v souladu s homologací.
- 2) Celková technická hmotnost soupravy v souladu s homologací.
- 3) Zatížení nápravy se standardní velikostí pneumatiky.
- 4) Hmotnost podvozku a kabiny vypočítaná z těchto prvků: Pouze položky standardní specifikace plus 200 litrů paliva, 30 litrů kapaliny AdBlue® a hmotnost řidiče 80 kg, tolerance ± 3 %. Změna specifikace může mít velký vliv na hmotnost vozidla.
- 5) Další rozměry AE jsou k dispozici pro větší WB. Upravit zadní previs do vypočítané délky nástavby.
- 6) Prezentované CB je založeno na standardním přívodu vzduchu nebo výfuku.
- 7) Výška kabiny je měřena od nosníku rámu po uzavřené střešní okno kabiny.
- 8) Vypočítat délku nástavby podle požadavku zákazníka pomocí systému TOPEC. Prezentovaná délka nástavby je založena na rovnoměrném rozložení nákladu a vozidle naloženém na maximální zatížení nápravy.
- 9) Výška nenaloženého vozidla uprostřed hnané nápravy.
- 10) Výška naloženého vozidla uprostřed hnané nápravy.
- 11) TK = průměr otáčení mezi obrubnicí.
- 12) TW = průměr otáčení mezi stěnami.
- 13) Výška nenaloženého vozidla uprostřed přední nápravy (náprav).
- 14) Výška naloženého vozidla uprostřed přední nápravy (náprav).
- 15) TB je celková šířka vřadu. (Ve středu přední nápravy 255).

Depending on the vehicle configuration a specific option may not be possible. The availability and specification of this vehicle may differ per country. For further information please contact the DAF organisation. Pictures and technical illustrations are not binding in detail and can differ from the standard specification. Subject to modification without prior notice.