

Specification sheet

XF 310

FT 4X2 Tahač, Electric



ENGINES

| | |
|--|------------------------------|
| XF Electric 270 PACCAR EX-D2 (270 kW / | 315 kWh 420 kWh 525 kWh) |
| XF Electric 310 PACCAR EX-D2 (310kW / | 420 kWh 525 kWh) |
| XF Electric 350 PACCAR EX-D2 (350kW / | 420 kWh 525 kWh) |

GVM¹⁾

18000 kg

Max. front 8000 kg

Max. rear 11500 kg

GCM²⁾

42000 kg

KABINA - EXTERIÉR

Luxusní kabina Sleeper Cab s bezkonkurenční aerodynamikou pro jízdu s nízkou spotřebou paliva a nízkými emisemi CO₂. Veliké a hluboko posazené čelní sklo, zakřivené po stranách, v kombinaci s velkými bočními okny, nabízí řidiči nepřekonatelný přímý výhled a zvyšuje tak bezpečnost silničního provozu. Interiér kabiny zajišťuje mimořádně pohodlnou jízdu, pobyt i spánek díky nebyvalé prostornosti a praktickému uspořádání. Délka kabiny: 2360 mm; šířka kabiny: 2500 mm.; Uložení kabiny mechanické; LED diodové světlomety; Čelní zrcátko.

Optional

| | |
|---|---|
| 06244 Kabina Sleeper High Cab | 00949 LED Skylight pří. Sv.LED stř., přípr. |
| 02889 Prov. přední části podvozku: žádná spodní deska | 01925 Dvě pracovní světla LED pro zadní stěnu kabiny |
| 02952 Prov. přední části podvozku: spodní deska aero | 01891 Výstražné majáky, přední část kabiny, připravené |
| 07586 Prov. přední části podvozku: robustní | 06629 Dva výstražné majáky |
| 03358 Vnější sluneční clona | 03231 Čelní sklo |
| 06790 Hliníkový žebřík - 1 kus | 03317 Zadní okno: dvojitě zasklení |
| 06791 Hliníkový žebřík - 2 kusy | 07343 Boční okno dveří spolujezdce |
| 03922 Mlhová světla vpředu | 01550 Bez čelního zrcátka |
| 00936 Přídavná světla LED na střeše kabiny, připravená | 01362 DAF Digital Vision |
| 01836 Světlomety LED Skylight | 01913 DAF Corner View |

AERODYNAMIKA

Optional

| | |
|--|---|
| 00010 Nast. stř. spoiler krátký, Sleeper High Cab | 04906 Boční límce, jedna strana je sklopná |
| 00118 Nast. střešní spoiler pro kabinu Sleeper Cab | 03074 Boční límce, dvě strany sklopné |
| 00021 Nast. stř. spoiler, dl. nízký, Sleeper High Cab | |

BARVY

Barva kabiny E1980 Křišťálově bílá; Šedá barva podvozku.; Barva nárazníku: Krystalická bílá.

KABINA - INTERIÉR

Barva obložení interiéru kabiny: Luxury; Povrchová úprava přístrojové desky: Vision; Dekorace interiéru kabiny: Hexagon; Sedadlo řidiče: Comfort Air; Sedadlo řidiče bez loketních opěrek; Sedadlo spoluj.: cinema s látkovým potahem; Stolek na palubní desce; Úložná přihrádka uprostřed; Automatická regulace teploty a klimatizace; Přídavné vytápění kabiny (teplovodní).

Optional

| | |
|--|--|
| 07310 Černý volant | 04070 Dvě zásuvky |
| 02355 Kožený volant | 03954 Chladnička |
| 02146 Povrchová úprava přístrojové desky: Plateau | 04050 Chladnička a zásuvka |
| 02353 Dekorace interiéru kabiny: Argenta | 04069 Dvě chladničky |
| 02350 Dekorace interiéru kabiny: Natura | 02854 Matrace Xtra Comfort pro dolní lůžko |
| 07733 Sedadlo řidiče: Luxury Air | 01775 Matrace Xtra Comfort+ chránič matrace na dol. lůžko |
| 07736 Sedadlo řidiče: Super Air | 01177 Nosič zavazadel |
| 07737 Sedadlo řidiče: Xtra Leather Air | 01066 Horní lůžko |
| 03948 Jedna zásuvka | 06970 Automatické ovládání klimatizace kabiny |

KOMUNIKAČNÍ MANAGEMENT A MANAGEMENT JÍZDY

PACCAR Connect; Digitální tachograf, Stoneridge 1C verze G2V2; Nastavení omezovače rychlosti 85/90 km/h; DAF Infotainment Luxury s reproduktory Luxury; Adaptivní tempomat s FCW a AEBS-3; Asistent hodnocení jízdního stylu řidiče DAF.

Optional

| | |
|---|---|
| 09681 Příprava pro Maut | 16155 Audio vybavení, značky a typy |
| 06211 DAF Infotainment System s rádiem FM/DAB/DAB+ | 06991 Ovládání prediktivního tempomatu |
| 03470 DAF Infotainment System: Exclusive, připraveno | 06992 Prediktivní tempomat Lite |
| 01915 DAF Infotainment System: Luxury Plus | |

BEZPEČNOST A ZABEZPEČENÍ

DAF drowsiness detection; Systém varování při opuštění jízdního pruhu; Ovládání stability vozidla (VSC); Základní systém imobilizéru motoru.

Optional

| | |
|---|---|
| 08631 Airbag (řidiče) a 2 předpínače bezpečnostních pásů | 01952 Bez asistenta DAF Side/Turn Assist |
| 02569 Bez sledování stavu řidiče | |

ODPRUŽENÍ A NÁPRAVY

Přední: 8,00 t, parabolické, 163N; Zatížení zadní nápravy 13,00 t; Zadní: vzduchové odpružení, SR1344; Bez zvedacího zařízení.

Optional

| | |
|---|--|
| 06257 Zatížení přední nápravy 9,00 t | 08191 Sledování zatížení nápravy 9,00 t |
| 04647 Přední vzduchové pružiny | |

RÁFKY A PNEUMATIKY

Hnaná zadní náprava (nápravy): 315/80R22,5; F1,315/80R22.5GO FMXSE 156/150 L Řízená BBA 3P; R1,315/80R22.5GO FMXDE 156/150 L Poháněná BBA 3P.

Optional

| |
|--|
| 16152 Různé značky a typy pneumatik |
|--|

HNACÍ SOUSTAVA

Elektrický motor typu EX-D2; 310 kW; Stejnoseměrné nabíjení 150 kW DC; Elektrické vozidlo s akumulátorem; Převodový poměr zadní nápravy 2,38; ASR.

Optional

| | |
|---|---|
| 01686 270 kW | 01756 Stejnoseměrné nabíjení 325 kW DC |
| 01692 350 kW | 03677 Nabíjení: 325 kW DC + 22 kW AC |
| 01749 Nabíjení: 150 kW DC + 22 kW AC | 02843 Mechanická uzávěrka diferenciálu |

BRZDOVÝ SYSTÉM

Kotoučové brzdy s vnitřním chlazením vpředu i vzadu. Dvouokruhová brzdová vzduchová soustava s elektronickým systémem EBS. Vodou chlazený vzduchový kompresor s elektrickým pohonem a automatickou sušičkou s ohřevem vzduchu..

Optional

| |
|--|
| 04901 Válce pružinové brzdy na první přední nápravě |
|--|

PODVOZEK

Rozvor kol 3,90 m / zadní převis 0,99 m; Výška podélníku 260 mm; Standardní umístění komponent; 4 VN akumulátory; VN akumulátor vlevo, pozice 1 a 2; VN akumulátor vpravo, pozice 1; Ochrana proti podjetí vpředu; Lávka se schodem; Zadní blatníky; Zástěrky; Pracovní svítidla – LED.

Optional

| | | | |
|--------------|-------------------------------|--------------|---------------------------------------|
| 01697 | 3 VN akumulátory | 01785 | VN akumulátor, vpravo, pozice 2 |
| 01701 | 5 VN akumulátorů | | |
| 01634 | VN akumulátor vlevo, pozice 1 | 01791 | VN akumulátor vpravo, pozice 1 a 2 |
| 01635 | VN akumulátor vlevo, pozice 2 | 16157 | Palivové nádrže, materiál a velikosti |

TAŽNÉ ZAŘÍZENÍ

JOST JSK37C, litina, 150 + 40 mm; Vzduchová přípojka na přívěsu špalmo; Elektr. přípojka .24 V / 2x7 kolíčků.

Optional

| | | | |
|--------------|--------------------|--------------|-----------------------------|
| 03178 | Vlečný hák D = 4,3 | 16151 | Různé značky a výšky točnic |
| 04359 | Rampy s nájezdem | | |

NÁSTAVBY A PŘÍPRAVY PRO NÁSTAVBY

Optional

| | | | |
|--------------|---|--------------|-------------------------------|
| 02811 | Připojení spouštěcího zadního čela Anderson | 02812 | spouštěcího zadního čela REMA |
|--------------|---|--------------|-------------------------------|

POHON POMOCNÝCH ZAŘÍZENÍ (PTO)

Optional

| | | | |
|--------------|--------------------------------|--------------|-------------------------------|
| 01809 | E-PTO zásuvka 650 V DC < 25 kW | 04320 | E-PTO zásuvka 650V DC < 90 kW |
|--------------|--------------------------------|--------------|-------------------------------|

24V NAPÁJENÍ

Akumulátory 2x 175 Ah..

Optional

| | | | |
|--------------|----------------------------------|--------------|-----------------------|
| 07671 | Akumulátory 2x 210 Ah AGM, typ C | 06440 | Akumulátory 2x 230 Ah |
|--------------|----------------------------------|--------------|-----------------------|

CHV A CHJS

S hmot. podv. souv. tech. max. CHV 20 500 kg; S hnací soust. souv. max. CHJS 42 000 kg.

PODMÍNKY PROVOZU

Optional

| | | | |
|--------------|-------------------------|--------------|--------------------|
| 02260 | Přídavná izolace kabiny | 06614 | Protiprachový kryt |
|--------------|-------------------------|--------------|--------------------|

SERVIS A ÚDRŽBA

Standardní záruka se postará 1 roku o celé vozidlo jak bylo dodáno výrobcem OEM (s výjimkou skutečně opotřebených součástí), se zárukou na hnací soustavu po dobu 2. roku a se zárukou 1 rok na poruchu.; Servis ITS.

DODÁNÍ VOZIDLA

Minimální sada nářadí.

Optional

| | |
|--------------|--------|
| 07569 | Zvedák |
|--------------|--------|

STUPEŇ VÝBAVY

Optional

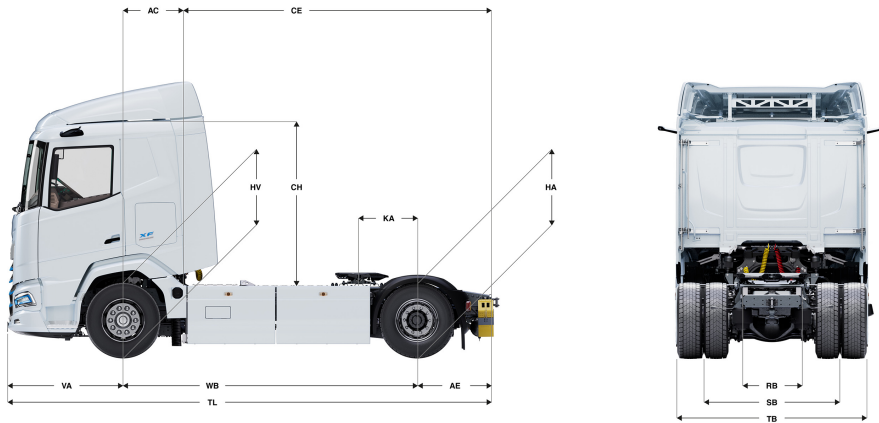
17448 Balíček Safety **17623** Bez balíčku Climate Pack

17595 Balíček Executive Pack XD/XF

Go to [DAF.com](https://www.daf.com) to configure your own perfect DAF.

XF 310

FT 4X2 Tahač, Electric



| | Wheelbase - AE | | Unladen weight ¹⁾ | | | Gross Carrying Capacity | | | Variable dimensions | | | | | | | | |
|------------------|----------------|------------------|------------------------------|------|-------|-------------------------|------|-------|---------------------|------|------|------------------|------|------------------|------------------|------------------|-------------------|
| | WB | AE ⁵⁾ | Front | Rear | Total | Front | Rear | Total | AC | CE | CH | KA ⁹⁾ | TL | HA ⁷⁾ | HA ⁸⁾ | TK ⁹⁾ | TW ¹⁰⁾ |
| SLEEPER CAB | 3,90 | 0,99 | 6593 | 3410 | 10003 | 1407 | 8090 | 7997 | 0,83 | 4,06 | 2,23 | 0,77 | 6,42 | 1,00 | 0,98 | 13,76 | 15,15 |
| | | | | | | | | | | | | | | | | | |
| | | | | | | | | | | | | | | | | | |
| SLEEPER HIGH CAB | 3,90 | 0,99 | 6623 | 3411 | 10034 | 1377 | 8089 | 7966 | 0,83 | 4,06 | 2,71 | 0,77 | 6,42 | 1,00 | 0,98 | 13,76 | 15,15 |
| | | | | | | | | | | | | | | | | | |
| | | | | | | | | | | | | | | | | | |

OTHER DIMENSIONS VA: 1,53 HV¹¹⁾: 0,98 HV¹²⁾: 0,90 RB: 0,79 SB: 1,82 TB¹³⁾: 2,48

- 1) Celková technická hmotnost vozidla v souladu s homologací.
- 2) Celková technická hmotnost soupravy v souladu s homologací.
- 3) Zatížení nápravy se standardní velikostí pneumatiky.
- 4) Hmotnost podvozku a kabiny vypočítaná z těchto prvků: Pouze položky standardní specifikace plus 3 litrů paliva, 0 litrů kapaliny AdBlue® a hmotnost řidiče 80 kg, tolerance ± 3 %. Změna specifikace může mít velký vliv na hmotnost vozidla.
- 5) Další rozměry AE jsou k dispozici pro větší WB.
- 6) Vypočítat KA podle požadavku zákazníka pomocí systému TOPEC.

- 7) Výška nenaloženého vozidla uprostřed hnané nápravy.
- 8) Výška naloženého vozidla uprostřed hnané nápravy.
- 9) TK = průměr otáčení mezi obrubnicí.
- 10) TW = průměr otáčení mezi stěnami.
- 11) Výška nenaloženého vozidla uprostřed přední nápravy (náprav).
- 12) Výška naloženého vozidla uprostřed přední nápravy (náprav).
- 13) TB je celková šířka vzadu. (Ve středu přední nápravy 255).

Depending on the vehicle configuration a specific option may not be possible. The availability and specification of this vehicle may differ per country. For further information please contact the DAF organisation. Pictures and technical illustrations are not binding in detail and can differ from the standard specification. Subject to modification without prior notice.