

Specification sheet

XF 310

FAN 6X2 Podvozek, Electric



ENGINES

XD Electric 270 PACCAR EX-D2 (270 kW /	315 kWh 420 kWh 525 kWh)
XD Electric 310 PACCAR EX-D2 (310kW /	420 kWh 525 kWh)
XD Electric 350 PACCAR EX-D2 (350kW /	420 kWh 525 kWh)

GVM¹⁾

26000 kg

Max. front 8000 kg

Max. rear 19000 kg

GCM²⁾

42000 kg

KABINA - EXTERIÉR

Luxusní kabina Sleeper Cab s bezkonkurenční aerodynamikou pro jízdu s nízkou spotřebou paliva a nízkými emisemi CO₂. Veliké a hluboko posazené čelní sklo, zakřivené po stranách, v kombinaci s velkými bočními okny, nabízí řidiči nepřekonatelný přímý výhled a zvyšuje tak bezpečnost silničního provozu. Interiér kabiny zajišťuje mimořádně pohodlnou jízdu, pobyt i spánek díky nebyvalé prostornosti a praktickému uspořádání. Délka kabiny: 2360 mm; šířka kabiny: 2500 mm.; Uložení kabiny mechanické; LED diodové světlomety; Čelní zrcátko.

Optional

06244 Kabina Sleeper High Cab	01925 Dvě pracovní světla LED pro zadní stěnu kabiny
02889 Prov. přední části podvozku: žádná spodní deska	01891 Výstražné majáky, přední část kabiny, připravené
02952 Prov. přední části podvozku: spodní deska aero	06629 Dva výstražné majáky
07586 Prov. přední části podvozku: robustní	03231 Čelní sklo
03358 Vnější sluneční clona	03317 Zadní okno: dvojitě zasklení
03922 Mlhová světla vpředu	07343 Boční okno dveří spolujezdce
00936 Přídavná světla LED na střeše kabiny, připravená	01550 Bez čelního zrcátka
01836 Světlomety LED Skylight	01362 DAF Digital Vision
00949 LED Skylight při. Sv.LED stř., přípr.	01913 DAF Corner View

AERODYNAMIKA

Optional

00008 Nast. stř. spoiler krátký, Sleeper High Cab	00020 Nast. stř. spoiler, dl. nízký, Sleeper High Cab
00097 Nast. střešní spoiler pro kabinu Sleeper Cab	

BARVY

Barva kabiny E1980 Křišťálově bílá; Šedá barva podvozku.; Barva nárazníku: Krystalická bílá.

KABINA - INTERIÉR

Barva obložení interiéru kabiny: Luxury; Povrchová úprava přístrojové desky: Vision; Dekorace interiéru kabiny: Hexagon; Sedadlo řidiče: Comfort Air; Sedadlo řidiče bez loketních opěrek; Sedadlo spoluj.: cinema s látkovým potahem; Stolek na palubní desce; Úložná přihrádka uprostřed; Automatická regulace teploty a klimatizace; Přídavné vytápění kabiny (tepl vodní).

Optional

07310 Černý volant	03948 Jedna zásuvka
02355 Kožený volant	04070 Dvě zásuvky
02146 Povrchová úprava přístrojové desky: Plateau	03954 Chladnička
02353 Dekorace interiéru kabiny: Argenta	04050 Chladnička a zásuvka
02350 Dekorace interiéru kabiny: Natura	04069 Dvě chladničky
07733 Sedadlo řidiče: Luxury Air	02854 Matrace Xtra Comfort pro dolní lůžko
07736 Sedadlo řidiče: Super Air	01775 Matrace Xtra Comfort+ chránič matrace na dol. lůžko
07737 Sedadlo řidiče: Xtra Leather Air	06970 Automatické ovládání klimatizace kabiny

KOMUNIKAČNÍ MANAGEMENT A MANAGEMENT JÍZDY

PACCAR Connect; Digitální tachograf, Stoneridge 1C verze G2V2; Nastavení omezovače rychlosti 85/90 km/h; DAF Infotainment Luxury s reproduktory Luxury; Adaptivní tempomat s FCW a AEBS-3; Asistent hodnocení jízdního stylu řidiče DAF.

Optional

09681 Příprava pro Maut	01915 DAF Infotainment System: Luxury Plus
06211 DAF Infotainment System s rádiem FM/DAB/DAB+	06991 Ovládání prediktivního tempomatu
03470 DAF Infotainment System: Exclusive, připraveno	06992 Prediktivní tempomat Lite

BEZPEČNOST A ZABEZPEČENÍ

DAF drowsiness detection; Systém varování při opuštění jízdního pruhu; Ovládání stability vozidla (VSC); Základní systém imobilizéru motoru.

Optional

08631 Airbag (řidiče) a 2 předpínače bezpečnostních pásů	02673 Asistent DAF Turn Assist
02569 Bez sledování stavu řidiče	01952 Bez asistenta DAF Side/Turn Assist

ODPRUŽENÍ A NÁPRAVY

Přední: 8,00 t, parabolické, 163N; Zatížení zadní nápravy 13,00 t; Zadní: 20,00 t, vzduchové odpružení, SR1344; Zatížení vlečené nápravy 8,0 t; Zvedací zařízení.

Optional

06257 Zatížení přední nápravy 9,00 t	04647 Přední vzduchové pružiny
06095 Zatížení přední nápravy 10,00 t	08191 Sledování zatížení nápravy

RÁFKY A PNEUMATIKY

Hnaná zadní náprava (nápravy): 315/70R22,5; Druhá zadní hnaná/vlečená náprava: 315/70R22,5; F1,315/70R22.5GO FMXSE 156/150 L Řízená BBA 3P; R1,315/70R22.5GO FMXDE 154/150 L Poháněná BBA 3P; R2,315/70R22.5GO FMXSE 156/150 L Řízená BBA 3P.

Optional

16152 Různé značky a typy pneumatik
--

HNACÍ SOUSTAVA

Elektrický motor typu EX-D2; 310 kW; Stejnoseměrné nabíjení 150 kW DC; Elektrické vozidlo s akumulátorem; Převodový poměr zadní nápravy 2,21.

Optional

01686 270 kW	01756 Stejnoseměrné nabíjení 325 kW DC
01692 350 kW	
01749 Nabíjení: 150 kW DC + 22 kW AC	03677 Nabíjení: 325 kW DC + 22 kW AC
	02843 Mechanická uzávěrka diferenciálu

BRZDOVÝ SYSTÉM

Kotoučové brzdy s vnitřním chlazením vpředu i vzadu. Dvouokruhová brzdová vzduchová soustava s elektronickým systémem EBS. Vodou chlazený vzduchový kompresor s elektrickým pohonem a automatickou sušičkou s ohřevem vzduchu..

Optional

04901 Válce pružinové brzdy na první přední nápravě
--

PODVOZEK

Rožvor 4,20 m / zadní převis 2,40m; Výška podélníku 260 mm; Standardní umístění komponent; 4 VN akumulátory; VN akumulátor vlevo, pozice 1 a 2; VN akumulátor vpravo, pozice 1; Ochrana proti podjetí vpředu; Zástěrky.

Optional

02601 Výška podélníku 310 mm	01626 Žádné VN akumulátory vlevo
01697 3 VN akumulátory	02296 VN akumulátor, vpravo, pozice 3
01701 5 VN akumulátorů	01785 VN akumulátor, vpravo, pozice 2
01634 VN akumulátor vlevo, pozice 1	01791 VN akumulátor vpravo, pozice 1 a 2
01635 VN akumulátor vlevo, pozice 2	01799 VN akumulátor vpravo, pozice 2 a 3
02254 VN akumulátor vlevo, pozice 3	01658 Žádné VN akumulátory vpravo
01762 VN akumulátor vlevo, pozice 2 a 3	16157 Palivové nádrže, materiál a velikosti

TAŽNÉ ZAŘÍZENÍ

hodnota D přičníku je D = 13,7; Vzduchová přípojka přívěsu äCö; Elektr. přípojka .24 V / 1x15 kolíčků.

Optional

07033 Závěsné zařízení pro přívěs Ringfeder D = 13,7	08027 Závěsné zařízení pro přívěs Rockinger D=20,0
07034 Závěsné zařízení pro přívěs Ringfeder D = 20,0	04659 Kabel EBS přívěsu
08026 Závěsné zařízení pro přívěs Rockinger D=13,0	

NÁSTAVBY A PŘÍPRAVY PRO NÁSTAVBY

Přípojka pro přidavná zařízení na podvozku.

Optional

09421 Přidavná rezervní kabeláž	08121 Aplikace zvedacího čela
09201 Podvozek s přípravou pro BDF	

POHON POMOCNÝCH ZAŘÍZENÍ (PTO)

Optional

01809 E-PTO zásuvka 650 V DC < 25 kW	04320 E-PTO zásuvka 650V DC < 90 kW
---	--

24V NAPÁJENÍ

Akumulátory 2x 175 Ah..

Optional

07671 Akumulátory 2x 210 Ah AGM, typ C	06440 Akumulátory 2x 230 Ah
---	------------------------------------

CHV A CHJS

S hmot. podv. souv. tech. max. CHV 27 000 kg; S hnací soust. souv. max. CHJS 42 000 kg.

Optional

02636 S hnací soust. souv. max. CHJS 29 000 kg	02200 S hnací soust. souv. max. CHJS 46 000 kg, třída 2
01937 S hnací soust. souv. max. CHJS 46 000 kg	03675 S hnací soust. souv. max. CHJS 50 000 kg, třída 3

PODMÍNKY PROVOZU

Optional

02260 Přidavná izolace kabiny	06614 Protiprachový kryt
--------------------------------------	---------------------------------

SERVIS A ÚDRŽBA

Standardní záruka se postará 1 roku o celé vozidlo jak bylo dodáno výrobcem OEM (s výjimkou skutečně opotřebených součástí), se zárukou na hnací soustavu po dobu 2. roku a se zárukou 1 rok na poruchu.; Servis ITS.

DODÁNÍ VOZIDLA

Minimální sada nářadí.

Optional

07569 Zvedák

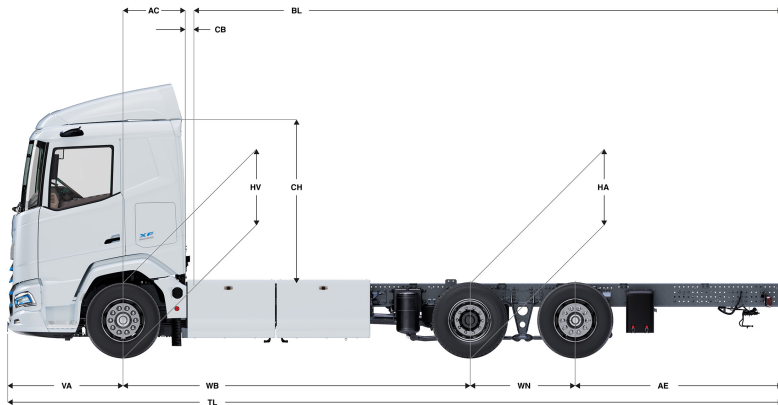
STUPEŇ VÝBAVY

Optional

17448 Balíček Safety	17623 Bez balíčku Climate Pack
17595 Balíček Executive Pack XD/XF	

XF 310

FAN 6X2 Podvozek, Electric



	Wheelbase - AE		Unladen weight ⁹⁾			Gross Carrying Capacity			Variable dimensions									
	WB	AE ⁵⁾	Front	Rear	Total	Front	Rear	Total	AC	CB ⁶⁾	CH	BL ⁷⁾	BL	TL	HA ⁸⁾	HA ⁹⁾	TK ¹⁰⁾	TW ¹¹⁾
SLEEPER CAB	4,20	2,40	6981	4205	11186	1019	14795	14814	0,83	0,07	2,23	7,09	8,29	9,53	0,97	0,94	14,53	15,93
	4,40	2,55	7032	4235	11267	968	14765	14733	0,83	0,07	2,23	7,50	8,74	9,88	0,97	0,94	15,05	16,46
	4,60	2,55	7091	4194	11286	909	14806	14714	0,83	0,07	2,23	7,92	9,22	10,08	0,97	0,95	15,57	16,99
	4,80	2,70	7135	4199	11334	865	14801	14666	0,83	0,07	2,23	8,33	9,67	10,43	0,97	0,95	16,09	17,52
	5,05	2,90	7176	4181	11357	824	14819	14643	0,83	0,07	2,23	8,83	10,23	10,88	0,97	0,95	16,74	18,18
	5,30	3,15	7204	4168	11372	796	14832	14628	0,83	0,07	2,23	9,32	10,80	11,38	0,97	0,95	17,39	18,84
SLEEPER HIGH CAB	4,20	2,40	7013	4204	11217	987	14796	14783	0,83	0,07	2,71	7,12	8,30	9,53	0,97	0,94	14,53	15,93
	4,40	2,55	7063	4235	11298	937	14765	14702	0,83	0,07	2,71	7,52	8,77	9,88	0,97	0,94	15,05	16,46
	4,60	2,55	7123	4194	11316	877	14806	14684	0,83	0,07	2,71	7,93	9,24	10,08	0,97	0,95	15,57	16,99
	4,80	2,70	7166	4198	11365	834	14802	14635	0,83	0,07	2,71	8,34	9,69	10,43	0,97	0,95	16,09	17,52
	5,05	2,90	7207	4181	11388	793	14819	14612	0,83	0,07	2,71	8,85	10,27	10,88	0,97	0,95	16,74	18,18
	5,30	3,15	7235	4168	11403	765	14832	14597	0,83	0,07	2,71	9,34	10,82	11,38	0,97	0,95	17,39	18,84
	5,60	3,15	7319	4249	11569	681	14751	14431	0,83	0,07	2,18	9,96	11,56	11,68	1,02	1,00	18,18	19,63
	6,10	2,90	7449	4194	11643	551	14806	14357	0,83	0,07	2,18	11,03	12,74	11,93	1,02	1,00	19,49	20,96

OTHER DIMENSIONS	VA: 1,53	WN: 1,40	HV ¹²⁾ : 0,92	HV ¹³⁾ : 0,89	RB: 0,79	SB: 1,82	TB ¹⁴⁾ : 2,48
------------------	----------	----------	--------------------------	--------------------------	----------	----------	--------------------------

- 1) Celková technická hmotnost vozidla v souladu s homologací.
- 2) Celková technická hmotnost soupravy v souladu s homologací.
- 3) Zatížení nápravy se standardní velikostí pneumatiky.
- 4) Hmotnost podvozku a kabiny vypočítaná z těchto prvků: Pouze položky standardní specifikace plus 3 litrů paliva, 0 litrů kapaliny AdBlue® a hmotnost řidiče 80 kg, tolerance ± 3 %. Změna specifikace může mít vliv na hmotnost vozidla.
- 5) Další rozměry AE jsou k dispozici pro větší WB. Upravit zadní previs do vypočítané délky nástavby.
- 6) Prezentované CB je založeno na standardním přívodu vzduchu nebo výfuku.
- 7) Vypočítat délku nástavby podle požadavku zákazníka pomocí systému TOPEC. Prezentovaná délka nástavby je založena na rovnoměrně rozloženém nákladu a vozidle naloženém na maximální zatížení nápravy

- 8) Výška nenaloženého vozidla uprostřed hnané nápravy (vlečená náprava dole).
- 9) Výška naloženého vozidla uprostřed hnané nápravy.
- 10) TK = průměr otáčení mezi obrubníky.
- 11) TW = průměr otáčení mezi stěnami.
- 12) Výška nenaloženého vozidla uprostřed přední nápravy (náprav).
- 13) Výška naloženého vozidla uprostřed přední nápravy (náprav).
- 14) TB je celková šířka vazu. (Ve středu přední nápravy 255).

Depending on the vehicle configuration a specific option may not be possible. The availability and specification of this vehicle may differ per country. For further information please contact the DAF organisation. Pictures and technical illustrations are not binding in detail and can differ from the standard specification. Subject to modification without prior notice.