

Specification sheet

XD 370

FAD 8X4 Podvozek



ENGINES

XD NewGen 370 MX-11 (270 kW / 367 k)
XD NewGen 410 MX-11 (300 kW / 408 k)
XD NewGen 450 MX-11 (330 kW / 449 k)

GVM¹⁾

32000 kg

Max. front 16000 kg

Max. rear 19000 kg

GCM²⁾

40000 kg

KABINA - EXTERIÉR

Luxusní kabina Day Cab s bezkonkurenční aerodynamikou pro jízdu s nízkou spotřebou paliva a nízkými emisemi CO₂. Veliké a hluboko posazené čelní sklo, zakřivené po stranách, v kombinaci s velkými bočními okny, nabízí řidiči nepřekonatelný přímý výhled a zvyšuje tak bezpečnost silničního provozu. Délka kabiny: 2030 mm, šířka kabiny: 2500 mm. Počet vstupních schůdků kabiny: 3.; Uložení kabiny mechanické; LED diodové světlomety; DAF Corner View.

Optional

07018 Sleeper Cab	00949 LED Skylight př. Sv.LED stř., přípr.
06244 Kabina Sleeper High Cab	01925 Dvě pracovní světla LED pro zadní stěnu kabiny
07586 Prov. přední části podvozků: robustní	01891 Výstražné majáky, přední část kabiny, připravené
01226 Uložení kabiny vzduchové	06629 Dva výstražné majáky
03358 Vnější sluneční clona	03232 Čelní sklo s fólií proti slunci
03922 Mlhová světla vpředu	03317 Zadní okno: dvojitě zasklení
00936 Přídavná světla LED na střeše kabiny, připravená	07343 Boční okno dveří spouštědce
01836 Světlomety LED Skylight	01362 DAF Digital Vision

AERODYNAMIKA

Optional

00008 Nast. stř. spoiler krátký, Sleeper High Cab	00097 Nast. střešní spoiler pro kabinu Sleeper Cab
00082 Nastavitelný střešní spoiler pro kabinu Day Cab	00020 Nast. stř. spoiler, dl. nízký, Sleeper High Cab

BARVY

Barva kabiny E1980 Křišťálově bílá; Šedá barva podvozků.; Barva nárazníku: Krystalická bílá.

KABINA - INTERIÉR

Barva obložení interiéru kabiny: Luxury; Povrchová úprava přístrojové desky: Vision; Dekorace interiéru kabiny: Hexagon; Sedadlo řidiče: Comfort Air; Sedadlo spolj.: cinema s látkovým potahem; Bez stolků na palubní desce; Úložná přihrádka uprostřed; Automatická regulace teploty a klimatizace; Bez přídavného vytápění kabiny.

Optional

02354 Volant se stříbrnými akcenty	02117 Třetí sedačka
02355 Kožený volant	02837 Stolek na palubní desce
02353 Dekorace interiéru kabiny: Argenta	03948 Jedna zásuvka
02350 Dekorace interiéru kabiny: Natura	03954 Chladnička
07733 Sedadlo řidiče: Luxury Air	02838 Pěnová matrace pro dolní lůžko
07736 Sedadlo řidiče: Super Air	02854 Matrace Xtra Comfort pro dolní lůžko
07737 Sedadlo řidiče: Xtra Leather Air	01775 Matrace Xtra Comfort+ chránič matrace na dol. lůžko
09541 Sedadlo řidiče s područkami	06970 Automatické ovládání klimatizace kabiny
01740 Loketní opěrka na obou stranách sedadla řidiče	

KOMUNIKAČNÍ MANAGEMENT A MANAGEMENT JÍZDY

PACCAR Connect; Digitální tachograf, Stoneridge 1C verze G2V2; Nastavení omezovače rychlosti 85/90 km/h; DAF Infotainment Luxury s reproduktory Luxury; Adaptivní tempomat (ACC) s FCW; Asistent hodnocení jízdního stylu řidiče DAF.

Optional

09681 Příprava pro Maut	08023 Adaptivní tempomat s FCW a AEBS-3
03470 DAF Infotainment System: Exclusive, připraveno	06991 Ovládání prediktivního tempomatu
01915 DAF Infotainment System: Luxury Plus	06992 Prediktivní tempomat Lite
09908 Tempomat	

BEZPEČNOST A ZABEZPEČENÍ

Systém varování při opuštění jízdního pruhu; Bez ovládání stability vozidla; Základní systém imobilizéru motoru; Bez balíčků EC-ADR; Asistent DAF Side a Turn Assist.

Optional

08631 Airbag (řidiče) a 2 předpínače bezpečnostních pásů	00795 Bezpečnostní předpisy EC ADR
---	---

ODPRUŽENÍ A NÁPRAVY

Přední: 2x 8,00 t, parabolické, 163N; Zadní 13,00 + 13,00 t; Zadní: 26,00 t, vzduchové odpružení, SR1360T; Bez zvedacího zařízení.

Optional

03280 Přední 7,50 + 7,50 t	01601 Zadní lichoběžníkové pružiny
06264 Přední 9,00 + 9,00 t	04549 Zadní 10,50 t + 10,50 t
07494 Zadní náprava HR1670T	08191 Sledování zatížení nápravy

RÁFKY A PNEUMATIKY

Hnaná zadní náprava (nápravy): 315/70R22,5; F1,315/70R22.5GO FMXSE 156/150 L Řízená BBA 3P; R1,315/70R22.5GO FMXDE 154/150 L Poháněná BBA 3P.

Optional

16152 Různé značky a typy pneumatik
--

HNACÍ SOUSTAVA

Motor MX-11, 6válcový naftový motor, s víceokrovým točivým momentem, 10,8 l. Výkon 270 kW (367 k) při 1 600 ot/min. Maximální točivý moment 1 950 Nm při 900–1 125 ot/min.; Emise výfukových plynů Euro 6; Eko. palivo; 12stupňová převod. TraXon 12TX2010 DD, 16,69–1,00; Převodový poměr 16,69 - 1,00; Převodový poměr zadní nápravy 2,83.

Optional

07110 Eko. výkonnost	09637 Převod kapalín
02314 Převodovka s rychloběhem	09638 Provoz v terénu
01514 Výzva k pohybu	01498 Terénní aplikace s funkcí Rock-free
07101 Standardní přeprava, verze Lite	03720 Bez ASR

BRZDOVÝ SYSTÉM

Výfuková brzda; Kotoučové brzdy s vnitřním chlazením vpředu i vzadu. Dvouokruhový vzduchový systém s elektronickým řízením (EBS). Vodou chlazený vzduchový kompresor poháněný motorem s automatickou sušičkou s chlazením vzduchem..

Optional

09921 Motorová brzda MX	01497 Pneumat. ovládání park. brzdy s hlas. upozorněním
02715 Retardér ZF	00929 Poháněná zadní náprava s bubnovými brzdami
01572 Elektropneumatické ovládání parkovací brzdy	

PODVOZEK

Rozvor 5,70 m / zadní převis 2,55m; Výška podélníku 310 mm;
Standardní umístění komponent; 340l hliník. palivová nádrž LH, výška 620 mm; Nádrž kapaliny AdBlue(R) 45 l, vlevo pod skr. aku.;
Ochrana proti podjetí vpředu; Zástěrky.

Optional

- 16157** Palivové nádrže, materiál a velikosti **03323** Zadní světlo s diodami LED
- 07070** Držák náhradního kola levá strana

TAŽNÉ ZAŘÍZENÍ

Uzavírací díl, hodnota D = 0 KN.

Optional

- 07033** Závěsné zařízení pro přívěs Ringfeder D = 13,7 **08027** Závěsné zařízení pro přívěs Rockinger D=20,0
- 07034** Závěsné zařízení pro přívěs Ringfeder D = 20,0 **04659** Kabel EBS přívěsu
- 08026** Závěsné zařízení pro přívěs Rockinger D=13,0

NÁSTAVBY A PŘÍPRAVY PRO NÁSTAVBY

Připojka pro přídavná zařízení na podvozku.

Optional

- 02729** Aplikační konektor Plug & Play **09421** Přídavná rezervní kabeláž Play

POHON POMOČNÝCH ZAŘÍZENÍ (PTO)

Optional

- 16148** Typy a umístění PTO

24V NAPÁJENÍ

Alternátor 110 A, baterie 2 x 140 Ah..

Optional

- 04492** Alternátor 130 A **07671** Akumulátory 2x 210 Ah AGM, typ C
- 08775** Alternátor 150 A **06440** Akumulátory 2x 230 Ah
- 08797** Baterie 2 x 175 Ah

CHV A CHJS

S hmot. podv. souv. tech. max. CHV 40 000 kg; S hnací soust. souv. max. CHJS 38000 kg, třída 2.

Optional

- 00209** S hnací soust. souv. max. CHJS 40 000 kg, třída 3 **07279** S hnací soust. souv. max. CHJS 60000 kg, třída 2
- 03673** S hnací soust. souv. max. CHJS 44 000 kg, třída 2 **00818** S hnací soust. souv. max. CHJS 60 000 kg, třída 3
- 03675** S hnací soust. souv. max. CHJS 50 000 kg, třída 3 **00157** S hnací soust. souv. max. CHJS 61 000 kg, třída 2
- 00778** S hnací soust. souv. max. CHJS 58 000 kg, třída 2

PODMÍNKY PROVOZU

Standardní sání vzduchu vpředu.

Optional

- 02260** Přídavná izolace kabiny **06614** Protiprachový kryt
- 03648** Podtlakové sání vzduchu vysoké **06620** Protiprachový kryt + síť proti hmyzu

SERVIS A ÚDRŽBA

Záruka Plus - Hnací soustava, postará se po dobu 1 roku o celé vozidlo jak bylo dodáno výrobcem OEM (s výjimkou skutečně opotřebovaných součástí), 2. a 3. rok poskytuje záruku na hnací soustavu až do 300 000 km a záruku 1 rok na poruchu.; Servis ITS.

Optional

- 08311** Prodloužený interval servisu

DODÁNÍ VOZIDLA

Minimální sada nářadí.

Optional

- 07569** Zvedák

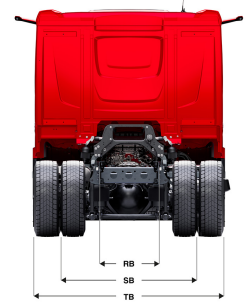
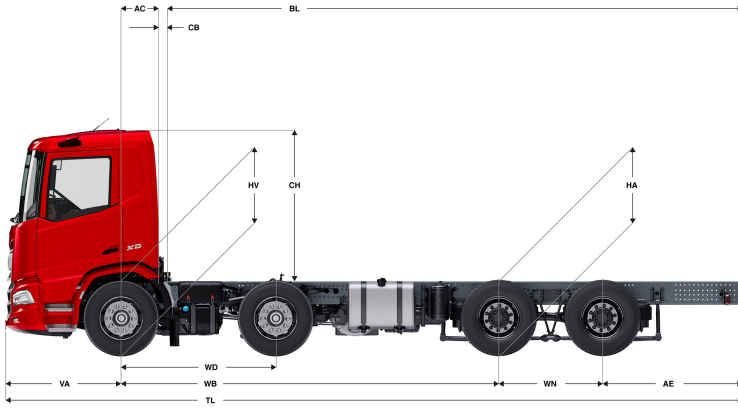
STUPEŇ VÝBAVY

Optional

- 17448** Balíček Safety **17595** Balíček Executive Pack XD/XF

XD 370

FAD 8X4 Podvozek



	Wheelbase - AE		Unladen weight ¹⁾			Gross Carrying Capacity			Variable dimensions									
	WB	AE ⁵⁾	Front	Rear	Total	Front	Rear	Total	AC	CB ⁶⁾	CH	BL ⁷⁾	BL	TL	HA ⁸⁾	HA ⁹⁾	TK ¹⁰⁾	TW ¹¹⁾
DAY CAB	5,05	1,65	6739	3132	9871	9261	15868	22129	0,50	0,07	2,01	6,49	7,02	8,23	1,15	1,10	18,39	19,70
	5,30	2,10	6801	3002	9803	9199	15998	22197	0,50	0,07	2,01	6,86	7,41	8,93	1,04	1,00	19,12	20,43
	5,70	2,55	6753	3262	10015	9247	15738	21985	0,50	0,07	2,01	7,38	8,00	9,78	1,04	1,00	20,28	21,60
	6,40	2,95	6652	3501	10153	9348	15499	21847	0,50	0,07	2,01	8,30	9,00	10,88	1,04	1,00	22,32	23,65
SLEEPER CAB	WB	AE ⁵⁾	Front	Rear	Total	Front	Rear	Total	AC	CB ⁶⁾	CH	BL ⁷⁾	BL	TL	HA ⁸⁾	HA ⁹⁾	TK ¹⁰⁾	TW ¹¹⁾
	5,05	1,65	6872	3109	9980	9128	15891	22020	0,83	0,07	2,01	5,85	6,39	8,23	1,15	1,10	18,39	19,70
	5,30	2,10	6932	2981	9913	9068	16019	22087	0,83	0,07	2,01	6,23	6,78	8,93	1,04	1,00	19,12	20,43
	5,70	2,55	6882	3243	10125	9118	15757	21875	0,83	0,07	2,01	6,75	7,37	9,78	1,04	1,00	20,28	21,60
	6,40	2,95	6779	3484	10263	9221	15516	21737	0,83	0,07	2,01	7,68	8,37	10,88	1,04	1,00	22,32	23,65
SLEEPER HIGH CAB	WB	AE ⁵⁾	Front	Rear	Total	Front	Rear	Total	AC	CB ⁶⁾	CH	BL ⁷⁾	BL	TL	HA ⁸⁾	HA ⁹⁾	TK ¹⁰⁾	TW ¹¹⁾
	5,05	1,65	6911	3100	10010	9089	15900	21990	0,83	0,07	2,49	5,86	6,39	8,23	1,15	1,10	18,39	19,70
	5,30	2,10	6970	2973	9943	9030	16027	22057	0,83	0,07	2,49	6,23	6,79	8,93	1,04	1,00	19,12	20,43
	5,70	2,55	6919	3236	10155	9081	15764	21845	0,83	0,07	2,49	6,77	7,37	9,78	1,04	1,00	20,28	21,60
	6,40	2,95	6815	3478	10293	9185	15522	21707	0,83	0,07	2,49	7,68	8,39	10,88	1,04	1,00	22,32	23,65

OTHER DIMENSIONS	VA: 1,53	WD: 2,05	WT: 1,40	HV ¹²⁾ : 1,06	HV ¹³⁾ : 0,97	RB: 0,79	SB: 1,82	TB ¹⁴⁾ : 2,48
------------------	----------	----------	----------	--------------------------	--------------------------	----------	----------	--------------------------

- 1) Celková technická hmotnost vozidla v souladu s homologací.
- 2) Celková technická hmotnost soupravy v souladu s homologací.
- 3) Zatížení nápravy se standardní velikostí pneumatiky.
- 4) Hmotnost podvozku a kabiny vypočítaná z těchto prvků: Pouze položky standardní specifikace plus 340 litrů paliva, 45 litrů kapaliny AdBlue® a hmotnost řidiče 80 kg, tolerance ± 3 %. Změna specifikace může mít velký vliv na hmotnost vozidla.
- 5) Další rozměry AE jsou k dispozici pro větší WB. Upravit zadní previs do vypočítané délky nástavby.
- 6) Prezentované CB je založeno na standardním přívodu vzduchu nebo výfuku.
- 7) Vypočítat délku nástavby podle požadavku zákazníka pomocí systému TOPEC. Prezentovaná délka nástavby je založena na rovnoměrně rozloženém nákladu a vozidle naloženém na maximální zatížení nápravy

- 8) Výška nenaloženého vozidla uprostřed hnané nápravy.
- 9) Výška naloženého vozidla uprostřed hnané nápravy.
- 10) TK = průměr otáčení mezi obrubníky.
- 11) TW = průměr otáčení mezi stěnami.
- 12) Výška nenaloženého vozidla uprostřed přední nápravy (náprav).
- 13) Výška naloženého vozidla uprostřed přední nápravy (náprav).
- 14) TB je celková šířka vazu. (Ve středu přední nápravy 255).

Depending on the vehicle configuration a specific option may not be possible. The availability and specification of this vehicle may differ per country. For further information please contact the DAF organisation. Pictures and technical illustrations are not binding in detail and can differ from the standard specification. Subject to modification without prior notice.