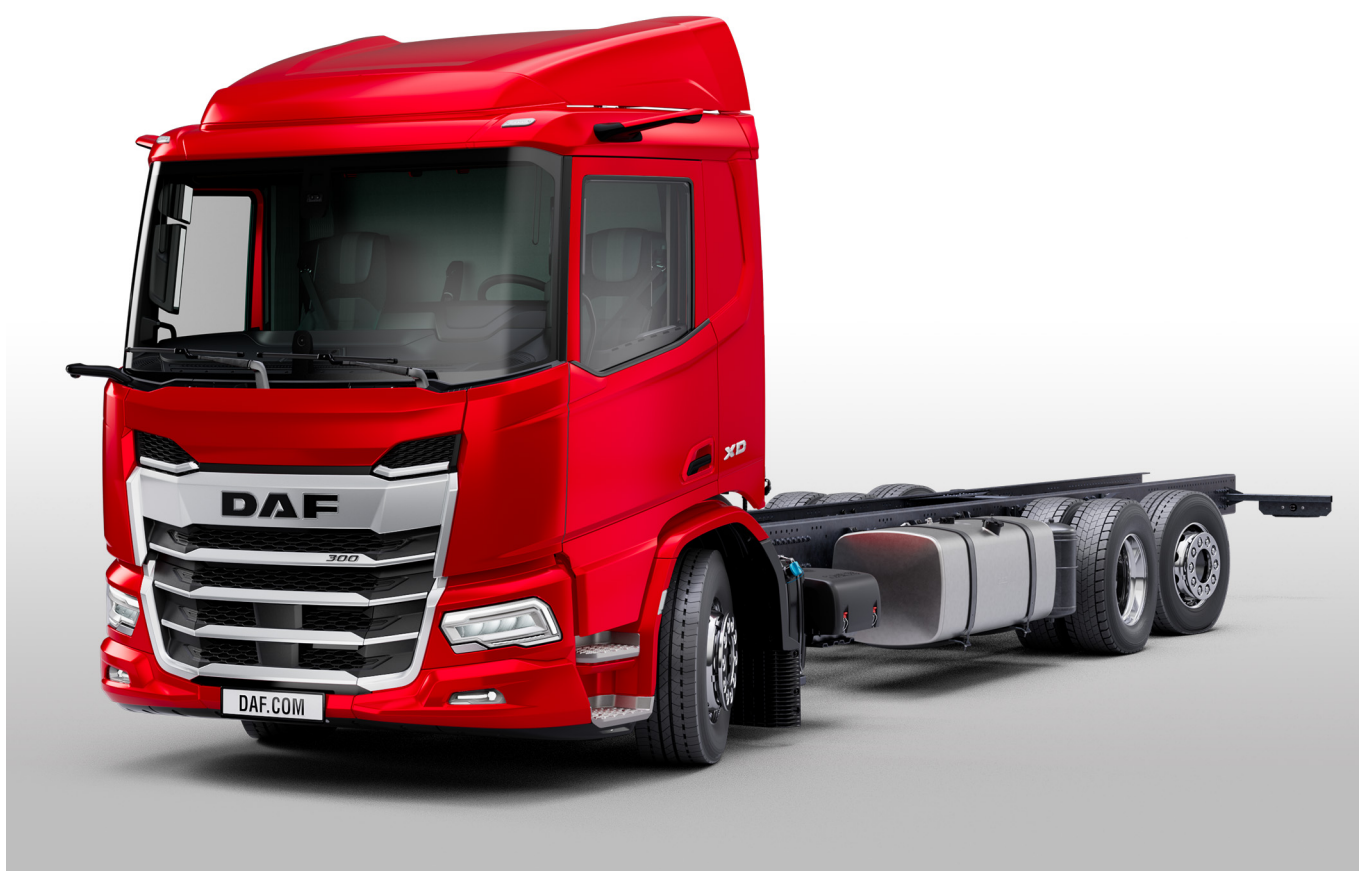


Specification sheet

XD 300

FAN 6X2 Podvozek



ENGINES

XD NewGen 300 MX-11 (220 kW / 299 k)
XD NewGen 340 MX-11 (251 kW / 341 k)
XD NewGen 370 MX-11 (270 kW / 367 k)
XD NewGen 410 MX-11 (300 kW / 408 k)
XD NewGen 450 MX-11 (330 kW / 449 k)

GVM¹⁾

26000 kg

Max. front 8000 kg

Max. rear 19000 kg

GCM²⁾

38000 kg

KABINA - EXTERIÉR

Luxusní kabina Day Cab s bezkonkurenční aerodynamikou pro jízdu s nízkou spotřebou paliva a nízkými emisemi CO₂. Veliké a hluboko posazené čelní sklo, zakřivené po stranách, v kombinaci s velkými bočními okny, nabízí řidiči nepřekonatelný přímý výhled a zvyšuje tak bezpečnost silničního provozu. Délka kabiny: 2030 mm, šířka kabiny: 2500 mm. Počet vstupních schůdků kabiny: 2.; Uložení kabiny mechanické; LED diodové světlomety; DAF Corner View.

Optional

07018 Sleeper Cab	01836 Světlomety LED Skylight
06244 Kabina Sleeper High Cab	00949 LED Skylight př. Sv.LED stř., přípr.
02889 Prov. přední části podvozku: žádná spodní deska	01925 Dvě pracovní světla LED pro zadní stěnu kabiny
02952 Prov. přední části podvozku: spodní deska aero	01891 Výstražné majáky, přední část kabiny, připravené
07586 Prov. přední části podvozku: robustní	06629 Dva výstražné majáky
01226 Uložení kabiny vzduchové	03317 Zadní okno: dvojitě zasklení
03358 Vnější sluneční clona	07343 Boční okno dveří spolujezdce
03922 Mlhová světla vpředu	01358 Bez systému DAF Digital Vision
00936 Přídavná světla LED na střeše kabiny, připravená	

AERODYNAMIKA

Optional

03846 Bez střešního spoileru	02662 Nast. stř. spoiler, dl. stř., XD Sleeper High Cab
00008 Nast. stř. spoiler krátký, Sleeper High Cab	00097 Nast. střešní spoiler pro kabinu Sleeper Cab
01538 Nast. stř. spoiler dl. vysoký >4m(!) Sleeper High	00020 Nast. stř. spoiler, dl. nízký, Sleeper High Cab

BARVY

Barva kabiny E1980 Křišťálově bílá; Šedá barva podvozku.; Barva nárazníku: Krystalická bílá.

KABINA - INTERIÉR

Barva obložení interiéru kabiny: Luxury; Povrchová úprava přístrojové desky: Vision; Dekorace interiéru kabiny: Hexagon; Sedadlo řidiče: Comfort Air; Sedadlo spoluj.: cinema s látkovým potahem; Bez stolku na palubní desce; Úložná přihrádka uprostřed; Automatická regulace teploty a klimatizace; Bez přídavného vytápění kabiny.

Optional

02354 Volant se stříbrnými akcenty	02117 Třetí sedačka
02355 Kožený volant	02837 Stolek na palubní desce
02353 Dekorace interiéru kabiny: Argenta	03948 Jedna zásuvka
02350 Dekorace interiéru kabiny: Natura	03954 Chladnička
07733 Sedadlo řidiče: Luxury Air	02838 Pěnová matrace pro dolní lůžko
07736 Sedadlo řidiče: Super Air	02854 Matrace Xtra Comfort pro dolní lůžko
07737 Sedadlo řidiče: Xtra Leather Air	01775 Matrace Xtra Comfort+ chráničí matrace na dol. lůžko
09541 Sedadlo řidiče s područkami	06970 Automatické ovládání klimatizace kabiny
01740 Loketní opěrka na obou stranách sedadla řidiče	

KOMUNIKAČNÍ MANAGEMENT A MANAGEMENT JÍZDY

PACCAR Connect; Digitální tachograf, Stoneridge 1C verze G2V2; Nastavení omezovače rychlosti 85/90 km/h; DAF Infotainment Luxury s reproduktory Luxury; Adaptivní tempomat s FCW a AEBS-3; Asistent hodnocení jízdního stylu řidiče DAF.

Optional

09681 Příprava pro Maut	06992 Prediktivní tempomat Lite
03470 DAF Infotainment System: Exclusive, připraveno	06990 Bez prediktivního tempomatu
01915 DAF Infotainment System: Luxury Plus	

BEZPEČNOST A ZABEZPEČENÍ

Systém varování při opuštění jízdního pruhu; Ovládání stability vozidla (VSC); Základní systém imobilizéru motoru; Bez balíčků EC-ADR; Asistent DAF Side a Turn Assist.

Optional

08631 Airbag (řidiče) a 2 předpínače bezpečnostních pásů	00795 Bezpečnostní předpisy EC ADR
06410 Příprava podle předpisu Safe Load Pass	

ODPRUŽENÍ A NÁPRAVY

Přední: 8,00 t, parabolické, 163N; Zatížení zadní nápravy 13,00 t; Zadní: 20,00 t, vzduchové odpružení, SR1344; Zatížení vlečené nápravy 8,0 t; Zvedací zařízení.

Optional

06257 Zatížení přední nápravy 9,00 t	04057 Zadní náprava HR1356
06095 Zatížení přední nápravy 10,00 t	04588 Zadní náprava SR1347
04647 Přední vzduchové pružiny	08191 Sledování zatížení nápravy

RÁFKY A PNEUMATIKY

Hnaná zadní náprava (nápravy): 315/70R22,5; F1,315/70R22.5GO FMXSE 156/150 L Řízená BBA 3P; R1,315/70R22.5GO FMXDE 154/150 L Poháněná BBA 3P; R2,315/70R22.5GO FMXSE 156/150 L Řízená BBA 3P.

Optional

16152 Různé značky a typy pneumatik
--

HNACÍ SOUSTAVA

Motor MX-11, 6válcový naftový motor, s víceokrovým točivým momentem, 10,8 l. Výkon 220 kW (299 k) při 1 600 ot/min. Max. točivý moment 1 450 Nm při 900–1 400 ot/min.; Emise výfukových plynů Euro 6; Eko. palivo; 12stupňová převod. TraXon 12TX1810 OD, 12,92–0,77; Převodový poměr 12,92 - 0,77; Převodový poměr zadní nápravy 3,08.

Optional

07110 Eko. výkonnost	08371 Dlouhá souprava (LCV)
09889 Automatická převodovka, 6 rychlostí	09638 Provoz v terénu
02313 Převodovka s přímým záběrem	01498 Terénní aplikace s funkcí Rock-free
01514 Výzva k pohybu	08370 Svoz odpadu
31014 Nezahrnuje: Manévrovací režim	06654 Bez nastavení softwaru převodovky
07101 Standardní přeprava, verze Lite	02843 Mechanická uzávěrka diferenciálu
09637 Přeprava kapalin	

BRZDOVÝ SYSTÉM

Výfuková brzda; Kotoučové brzdy s vnitřním chlazením vpředu i vzadu. Dvouokruhový vzduchový systém s elektronickým řízením (EBS). Vodou chlazený vzduchový kompresor poháněný motorem s automatickou sušičkou s chlazením vzduchem..

Optional

- | | |
|---|---|
| 09921 Motorová brzda MX | 01497 Pneumat. ovládání park. brzd s hlas. upozorněním |
| 02715 Retardér ZF | 04901 Válce pružinové brzd na první přední nápravě |
| 01572 Elektropneumatické ovládání parkovací brzd | 00929 Poháněná zadní náprava s bubnovými brzdami |

PODVOZEK

Rozvor 3,80 m / zadní převis 2,05m; Výška podélníku 260 mm; Standardní umístění komponent; 340l hliník. palivová nádrž LH, výška 620 mm; Nádrž kapal. AdBlue(R) 45 l, levá strana podvozku; Ochrana proti podjetí vpředu; Zástěrky.

Optional

- | | |
|--|---|
| 02601 Výška podélníku 310 mm | 07071 Držák náhradního kola pravá strana |
| 08641 Vzduchojemy hliníkové | 03323 Zadní světlo s diodami LED |
| 16157 Palivové nádrže, materiál a velikosti | |

TAŽNÉ ZAŘÍZENÍ

Uzavírací díl, hodnota D = 0 kN.

Optional

- | | |
|---|---|
| 07033 Závěsné zařízení pro přívěs Ringfeder D = 13,7 | 08027 Závěsné zařízení pro přívěs Rockinger D=20,0 |
| 07034 Závěsné zařízení pro přívěs Ringfeder D = 20,0 | 04659 Kabel EBS přívěsu |
| 08026 Závěsné zařízení pro přívěs Rockinger D=13,0 | |

NÁSTAVBY A PŘÍPRAVY PRO NÁSTAVBY

Přípojka pro přídavná zařízení na podvozku.

Optional

- | | |
|--|--|
| 02729 Aplikační konektor Plug & Play | 09201 Podvozek s přípravou pro BDF |
| 09421 Přídavná rezervní kabeláž | 09208 Podvozek s přípravou pro systém BDF Multi |
| 02950 Přípojka pro vysokozdvížnou plošinu | 08121 Aplikace zvedacího čela |
| 09240 Přípojka zařízení vozu na svoz odpadu | |

POHON POMOCNÝCH ZAŘÍZENÍ (PTO)

Optional

- 16148** Typy a umístění PTO

24V NAPÁJENÍ

Alternátor 130 A, akumulátory 2x 140 Ah..

Optional

- | | |
|---------------------------------|---|
| 08775 Alternátor 150 A | 07671 Akumulátory 2x 210 Ah AGM, typ C |
| 08797 Baterie 2 x 175 Ah | 06440 Akumulátory 2x 230 Ah |

CHV A CHJS

S hmot. podv. souv. tech. max. CHV 27 000 kg; S hnací soust. souv. max. CHJS 38000 kg, třída 2.

Optional

- | | |
|--|--|
| 04330 S hnací soust. souv. max. CHJS 27 000 kg, třída 2 | 03675 S hnací soust. souv. max. CHJS 50 000 kg, třída 3 |
| 00710 S hnací soust. souv. max. CHJS 28 000 kg, třída 3 | 00939 S hnací soust. souv. max. CHJS 56 000 kg, třída 2 |
| 00209 S hnací soust. souv. max. CHJS 40 000 kg, třída 3 | 00818 S hnací soust. souv. max. CHJS 60 000 kg, třída 3 |
| 03673 S hnací soust. souv. max. CHJS 44 000 kg, třída 2 | |

PODMÍNKY PROVOZU

Standardní sání vzduchu vpředu.

Optional

- | | |
|---|---|
| 08400 Tichý režim | 06614 Protiprachový kryt |
| 02260 Přídavná izolace kabiny | 06620 Protiprachový kryt + síť proti hmyzu |
| 03648 Podtlakové sání vzduchu vysoké | |

SERVIS A ÚDRŽBA

Záruka Plus - Hnací soustava, postará se po dobu 1 roku o celé vozidlo jak bylo dodáno výrobcem OEM (s výjimkou skutečně opotřebených součástí), 2. a 3. rok poskytuje záruku na hnací soustavu až do 300 000 km a záruku 1 rok na poruchu.; Servis ITS.

Optional

- 08311** Prodloužený interval servisu

DODÁNÍ VOZIDLA

Minimální sada nářadí.

Optional

- 07569** Zvedák

STUPEŇ VÝBAVY

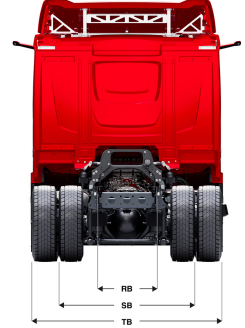
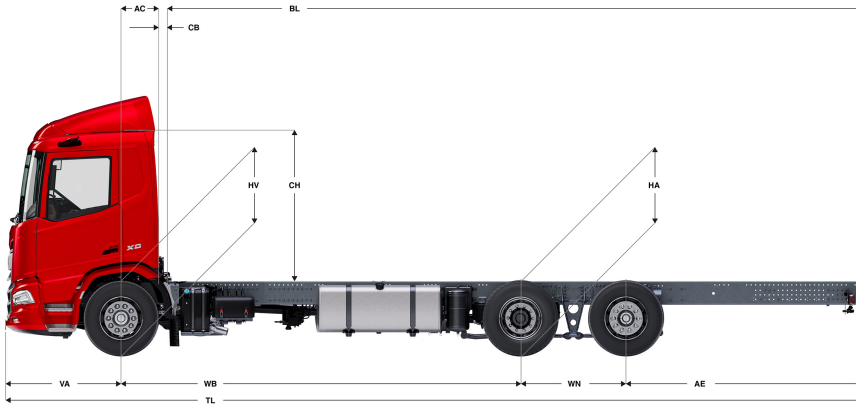
Optional

- | | |
|-----------------------------|---|
| 17448 Balíček Safety | 17595 Balíček Executive Pack XD/XF |
|-----------------------------|---|

Go to [DAF.com](https://www.daf.com) to configure your own perfect DAF.

XD 300

FAN 6X2 Podvozek



	Wheelbase - AE		Unladen weight ¹⁾			Gross Carrying Capacity			Variable dimensions									
	WB	AE ⁵⁾	Front	Rear	Total	Front	Rear	Total	AC	CB ⁶⁾	CH	BL ⁷⁾	BL	TL	HA ⁸⁾	HA ⁹⁾	TK ¹⁰⁾	TW ¹¹⁾
DAY CAB	3,80	2,05	4835	3000	7835	3165	16000	18165	0,50	0,07	2,82	6,14	7,03	8,78	0,97	0,94	13,50	14,88
	4,00	2,40	4876	3186	8062	3124	15814	17938	0,50	0,25	2,77	6,11	7,06	9,33	1,02	0,99	14,01	15,41
	4,20	2,40	4829	3095	7924	3171	15905	18076	0,50	0,07	2,82	6,80	7,78	9,53	0,97	0,94	14,53	15,94
	4,40	2,55	4822	3132	7955	3178	15868	18045	0,50	0,07	2,82	7,12	8,15	9,88	0,97	0,94	15,05	16,46
	4,60	2,55	4880	3249	8129	3120	15751	17871	0,50	0,07	2,82	7,48	8,55	10,08	0,97	0,94	15,57	16,99
	4,80	2,70	4860	3277	8137	3140	15723	17863	0,50	0,07	2,82	7,79	8,91	10,43	0,97	0,94	16,09	17,52
	5,05	2,90	4851	3324	8175	3149	15676	17825	0,50	0,07	2,82	8,19	9,37	10,88	0,97	0,94	16,74	18,18
	5,30	3,15	4827	3340	8167	3173	15660	17833	0,50	0,07	2,82	8,60	9,83	11,38	0,97	0,94	17,40	18,84
5,60	3,15	4887	3486	8372	3113	15514	17628	0,50	0,07	2,77	9,11	10,41	11,68	1,02	0,99	18,18	19,64	
6,10	2,90	4919	3481	8400	3081	15519	17600	0,50	0,07	2,77	9,98	11,37	11,93	1,02	1,00	19,49	20,96	
SLEEPER CAB	3,80	2,05	4835	3000	7835	3165	16000	18165	0,50	0,07	2,82	6,14	7,03	8,78	0,97	0,94	13,50	14,88
	4,00	2,40	4876	3186	8062	3124	15814	17938	0,50	0,25	2,77	6,11	7,06	9,33	1,02	0,99	14,01	15,41
	4,20	2,40	4954	3099	8053	3046	15901	17947	0,83	0,07	2,82	6,18	7,18	9,53	0,97	0,94	14,53	15,94
	4,40	2,55	4947	3136	8084	3053	15864	17916	0,83	0,07	2,82	6,52	7,55	9,88	0,97	0,94	15,05	16,46
	4,60	2,55	5005	3253	8258	2995	15747	17742	0,83	0,07	2,82	6,86	7,95	10,08	0,97	0,94	15,57	16,99
	4,80	2,70	4985	3281	8266	3015	15719	17734	0,83	0,07	2,82	7,19	8,31	10,43	0,97	0,94	16,09	17,52
	5,05	2,90	4976	3328	8304	3024	15672	17696	0,83	0,07	2,82	7,60	8,78	10,88	0,97	0,94	16,74	18,18
	5,30	3,15	4953	3344	8296	3047	15656	17704	0,83	0,07	2,82	8,01	9,25	11,38	0,97	0,94	17,40	18,84
5,60	3,15	5012	3489	8501	2988	15511	17499	0,83	0,07	2,77	8,52	9,83	11,68	1,02	0,99	18,18	19,64	
6,10	2,90	5045	3485	8529	2955	15515	17471	0,83	0,07	2,77	9,38	10,80	11,93	1,02	0,99	19,49	20,96	
SLEEPER HIGH CAB	3,80	2,05	4835	3000	7835	3165	16000	18165	0,50	0,07	2,82	6,14	7,03	8,78	0,97	0,94	13,50	14,88
	4,00	2,40	4876	3186	8062	3124	15814	17938	0,50	0,25	2,77	6,11	7,06	9,33	1,02	0,99	14,01	15,41
	4,20	2,40	4924	3095	8019	3076	15905	17981	0,83	0,07	2,68	6,17	7,16	9,53	0,97	0,94	14,53	15,94
	4,40	2,55	4918	3132	8050	3082	15868	17950	0,83	0,07	2,68	6,50	7,53	9,88	0,97	0,94	15,05	16,46
	4,60	2,55	4976	3249	8224	3024	15751	17776	0,83	0,07	2,68	6,85	7,93	10,08	0,97	0,94	15,57	16,99
	4,80	2,70	4956	3277	8233	3044	15723	17767	0,83	0,07	2,68	7,18	8,30	10,43	0,97	0,94	16,09	17,52
	5,05	2,90	4947	3323	8270	3053	15677	17730	0,83	0,07	2,68	7,58	8,76	10,88	0,97	0,94	16,74	18,18
	5,30	3,15	4924	3339	8263	3076	15661	17737	0,83	0,07	2,68	7,99	9,23	11,38	0,97	0,94	17,40	18,84
5,60	3,15	4983	3484	8468	3017	15516	17532	0,83	0,07	2,63	8,52	9,81	11,68	1,02	0,99	18,18	19,64	
6,10	2,90	5016	3480	8496	2984	15520	17504	0,83	0,07	2,63	9,38	10,78	11,93	1,02	0,99	19,49	20,96	

OTHER DIMENSIONS VA: 1,53 WN: 1,40 HV¹²⁾: 0,97 HV¹³⁾: 0,93 RB: 0,79 SB: 1,82 TB¹⁴⁾: 2,48

1) Celková technická hmotnost vozidla v souladu s homologací.
 2) Celková technická hmotnost soupravy v souladu s homologací.
 3) Zatížení nápravy se standardní velikostí pneumatiky.
 4) Hmotnost podvozku a kabiny vypočítaná z těchto prvků: Pouze položky standardní specifikace plus 340 litrů paliva, 45 litrů kapaliny AdBlue® a hmotnost řidiče 80 kg, tolerance ± 3 %. Změna specifikace může mít velký vliv na hmotnost vozidla.
 5) Další rozměry AE jsou k dispozici pro větší WB. Upravit zadní previs do vypočítané délky nástavby.
 6) Prezentované CB je založeno na standardním přívodu vzduchu nebo výfuku.
 7) Vypočítat délku nástavby podle požadavku zákazníka pomocí systému TOPEC. Prezentovaná délka nástavby je založena na rovnoměrně rozloženém nákladu a vozidle naloženém na maximální zatížení nápravy

8) Výška nenaloženého vozidla uprostřed hnané nápravy (vlečená náprava dole).
 9) Výška naloženého vozidla uprostřed hnané nápravy.
 10) TK = průměr otáčení mezi obrubníky.
 11) TW = průměr otáčení mezi stěnami.
 12) Výška nenaloženého vozidla uprostřed přední nápravy (náprav).
 13) Výška naloženého vozidla uprostřed přední nápravy (náprav).
 14) TB je celková šířka vřadu. (Ve středu přední nápravy 255).

Depending on the vehicle configuration a specific option may not be possible. The availability and specification of this vehicle may differ per country. For further information please contact the DAF organisation. Pictures and technical illustrations are not binding in detail and can differ from the standard specification. Subject to modification without prior notice.