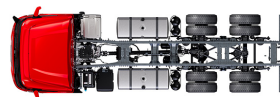


Specification sheet

XD 370

FAS 6X2 Podvozek, Low Deck, vlečená náprava s dvojitým upevněním



ENGINES

XD NewGen 370 MX-11 (270 kW / 367 k)
XD NewGen 410 MX-11 (300 kW / 408 k)
XD NewGen 450 MX-11 (330 kW / 449 k)

GVM¹⁾

25700 kg

Max. front 7500 kg

Max. rear 18200 kg

GCM²⁾

38000 kg

KABINA - EXTERIÉR

Luxusní kabina Day Cab s bezkonkurenční aerodynamikou pro jízdu s nízkou spotřebou paliva a nízkými emisemi CO₂. Veliké a hluboko posazené čelní sklo, zakřivené po stranách, v kombinaci s velkými bočními okny, nabízí řidiči nepřekonatelný přímý výhled a zvyšuje tak bezpečnost silničního provozu. Délka kabiny: 2030 mm, šířka kabiny: 2500 mm. Počet vstupních schůdků kabiny: 2.; Uložení kabiny mechanické; LED diodové světlomety; DAF Corner View.

Optional

07018 Sleeper Cab	00949 LED Skylight př. Sv.LED stř., přípr.
06244 Kabina Sleeper High Cab	01925 Dvě pracovní světla LED pro zadní stěnu kabiny
02952 Prov. přední části podvozku: spodní deska aero	01891 Výstražné majáky, přední část kabiny, připravené
07586 Prov. přední části podvozku: robustní	06629 Dva výstražné majáky
01226 Uložení kabiny vzduchové	03232 Čelní sklo s fólií proti slunci
03358 Vnější sluneční clona	03317 Zadní okno: dvojitě zasklení
03922 Mlhová světla vpředu	07343 Boční okno dveří spolujezdce
00936 Přídavná světla LED na střeše kabiny, připravená	01358 Bez systému DAF Digital Vision
01836 Světlomety LED Skylight	

AERODYNAMIKA

Optional

03846 Bez střešního spoileru	02662 Nast. stř. spoiler, dl. stř., XD Sleeper High Cab
00008 Nast. stř. spoiler krátký, Sleeper High Cab	00097 Nast. střešní spoiler pro kabinu Sleeper Cab
01538 Nast. stř. spoiler dl. vysoký >4m(!) Sleeper High	00020 Nast. stř. spoiler, dl. nízký, Sleeper High Cab

BARVY

Barva kabiny E1980 Křišťálově bílá; Šedá barva podvozku.; Barva nárazníku: Krystalická bílá.

KABINA - INTERIÉR

Barva obložení interiéru kabiny: Luxury; Povrchová úprava přístrojové desky: Vision; Dekorace interiéru kabiny: Hexagon; Sedadlo řidiče: Comfort Air; Sedadlo spoluj.: cinema s látkovým potahem; Bez stolku na palubní desce; Úložná přihrádka uprostřed; Automatická regulace teploty a klimatizace; Bez přídavného vytápění kabiny.

Optional

02354 Volant se stříbrnými akcenty	02117 Třetí sedačka
02355 Kožený volant	02837 Stolek na palubní desce
02353 Dekorace interiéru kabiny: Argenta	03948 Jedna zásuvka
02350 Dekorace interiéru kabiny: Natura	03954 Chladnička
07733 Sedadlo řidiče: Luxury Air	02838 Pěnová matrace pro dolní lůžko
07736 Sedadlo řidiče: Super Air	02854 Matrace Xtra Comfort pro dolní lůžko
07737 Sedadlo řidiče: Xtra Leather Air	01775 Matrace Xtra Comfort+ chránič matrace na dol. lůžko
09541 Sedadlo řidiče s područkami	06970 Automatické ovládání klimatizace kabiny
01740 Loketní opěrka na obou stranách sedadla řidiče	

KOMUNIKAČNÍ MANAGEMENT A MANAGEMENT JÍZDY

PACCAR Connect; Digitální tachograf, Stoneridge 1C verze G2V2; Nastavení omezovače rychlosti 85/90 km/h; DAF Infotainment Luxury s reproduktory Luxury; Adaptivní tempomat s FCW a AEBS-3; Asistent hodnocení jízdního stylu řidiče DAF.

Optional

09681 Příprava pro Maut	01915 DAF Infotainment System: Luxury Plus
03470 DAF Infotainment System: Exclusive, připraveno	06992 Prediktivní tempomat Lite

BEZPEČNOST A ZABEZPEČENÍ

Systém varování při opuštění jízdního pruhu; Ovládání stability vozidla (VSC); Základní systém imobilizéru motoru; Bez balíčků EC-ADR; Asistent DAF Side a Turn Assist.

Optional

08631 Airbag (řidiče) a 2 předpínače bezpečnostních pásů	00795 Bezpečnostní předpisy EC ADR
---	---

ODPRUŽENÍ A NÁPRAVY

Přední: 8,00 t, vzduchové odpružení, 161N; Zatížení zadní nápravy 11,50 t; Zadní: 20,00 t, vzduchové odpružení, SR1344; Zatížení vlečené nápravy 10,0 t; Bez zvedacího zařízení.

Optional

08191 Sledování zatížení nápravy

RÁFKY A PNEUMATIKY

Hnaná zadní náprava (nápravy): 315/60R22,5; F1,315/60R22.5GO FMXSE 154/148 L Řízená BBB 3P; R1,315/60R22.5GO GFDND 152/148 L Poháněná BBB 3P; R2,315/60R22.5GO FMXSE 154/148 L Řízená BBB 3P.

Optional

16152 Různé značky a typy pneumatik
--

HNACÍ SOUSTAVA

Motor MX-11, 6válcový naftový motor, s víceokrovým točivým momentem, 10,8 l. Výkon 270 kW (367 k) při 1 600 ot/min. Maximální točivý moment 1 950 Nm při 900–1 125 ot/min.; Emise výfukových plynů Euro 6; Eko. palivo; 12stupňová převod. TraXon 12TX2010 DD, 16,69–1,00; Převodový poměr 16,69 - 1,00; Převodový poměr zadní nápravy 2,21.

Optional

07110 Eko. výkonnost	08371 Dlouhá souprava (LCV)
01514 Výzva k pohybu	09638 Provoz v terénu
07101 Standardní přeprava, verze Lite	01498 Terénní aplikace s funkcí Rock-free
09637 Přeprava kapalin	02843 Mechanická uzávěrka diferenciálu

BRZDOVÝ SYSTÉM

Výfuková brzda; Kotoučové brzdy s vnitřním chlazením vpředu i vzadu. Dvouokruhový vzduchový systém s elektronickým řízením (EBS). Vodou chlazený vzduchový kompresor poháněný motorem s automatickou sušičkou s chlazením vzduchem..

Optional

09921 Motorová brzda MX	01572 Elektropneumatické ovládání parkovací brzdy
02715 Retardér ZF	01497 Pneumat. ovládání park. brzdy s hlas. upozorněním

PODVOZEK

Rozvor 4,60 m / zadní převis 2,75m; Výška podélníku 260 mm; Standardní umístění komponent; 450l hliník. palivová nádrž LH, výška 505 mm; Nádrž kapal. AdBlue(R) 45 l, levá strana podvozku; Ochrana proti podjetí vpředu; Zástěrky.

Optional

- 16157** Palivové nádrže, materiál a velikosti
07071 Držák náhradního kola pravá strana
- 03323** Zadní světlo s diodami LED

TAŽNÉ ZAŘÍZENÍ

Uzavírací díl, hodnota D = 0 kN.

Optional

- 07033** Závěsné zařízení pro přívěs Ringfeder D = 13,7
07034 Závěsné zařízení pro přívěs Ringfeder D = 20,0
08026 Závěsné zařízení pro přívěs Rockinger D=13,0
- 08027** Závěsné zařízení pro přívěs Rockinger D=20,0
04659 Kabel EBS přívěsu

NÁSTAVBY A PŘÍPRAVY PRO NÁSTAVBY

Připojka pro přídavná zařízení na podvozku.

Optional

- 09421** Přídavná rezervní kabeláž
08121 Aplikace zvedacího čela

POHON POMOCNÝCH ZAŘÍZENÍ (PTO)

Optional

- 16148** Typy a umístění PTO

24V NAPÁJENÍ

Alternátor 110 A, baterie 2 x 140 Ah..

Optional

- 04492** Alternátor 130 A
08775 Alternátor 150 A
08797 Baterie 2 x 175 Ah
- 07671** Akumulátory 2x 210 Ah AGM, typ C
06440 Akumulátory 2x 230 Ah

CHV A CHJS

S hmot. podv. souv. tech. max. CHV 27 000 kg; S hnací soust. souv. max. CHJS 38000 kg, třída 2.

Optional

- 00209** S hnací soust. souv. max. CHJS 40 000 kg, třída 3
03673 S hnací soust. souv. max. CHJS 44 000 kg, třída 2
- 03675** S hnací soust. souv. max. CHJS 50 000 kg, třída 3

PODMÍNKY PROVOZU

Standardní sání vzduchu vpředu.

Optional

- 02260** Přídavná izolace kabiny
03648 Podtlakové sání vzduchu vysoké
- 06614** Protiprachový kryt
06620 Protiprachový kryt + síť proti hmyzu

SERVIS A ÚDRŽBA

Záruka Plus - Hnací soustava, postará se po dobu 1 roku o celé vozidlo jak bylo dodáno výrobcem OEM (s výjimkou skutečně opotřebovaných součástí), 2. a 3. rok poskytuje záruku na hnací soustavu až do 300 000 km a záruku 1 rok na poruchu.; Servis ITS.

Optional

- 08311** Prodloužený interval servisu

DODÁNÍ VOZIDLA

Minimální sada nářadí.

Optional

- 07569** Zvedák

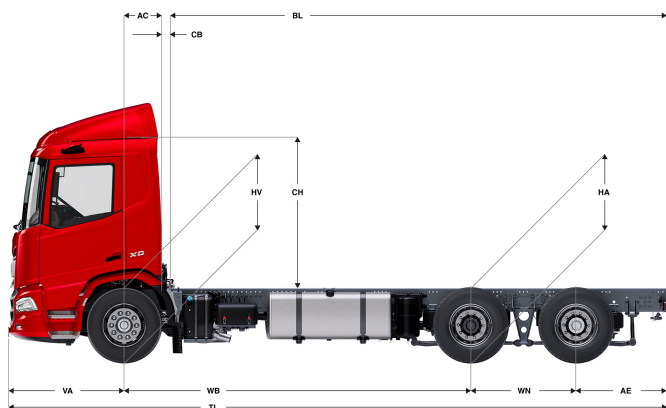
STUPEŇ VÝBAVY

Optional

- 17448** Balíček Safety
17595 Balíček Executive Pack XD/XF

XD 370

FAS 6X2 Podvozek, Low Deck, vlečená náprava s dvojitým upevněním



	Wheelbase - AE		Unladen weight ¹⁾			Gross Carrying Capacity			Variable dimensions									
	WB	AE ⁵⁾	Front	Rear	Total	Front	Rear	Total	AC	CB ⁶⁾	CH	BL ⁷⁾	BL	TL	HA ⁸⁾	HA ⁹⁾	TK ¹⁰⁾	TW ¹¹⁾
DAY CAB	4,60	2,75	5132	3563	8695	2368	14637	17005	0,50	0,07	2,82	7,78	8,88	10,28	0,89	0,89	16,90	18,35
	4,80	2,90	5123	3601	8723	2377	14599	16977	0,50	0,07	2,82	8,11	9,26	10,63	0,89	0,89	17,43	18,88
	5,05	2,90	5126	3620	8745	2374	14580	16955	0,50	0,07	2,82	8,56	9,76	10,88	0,89	0,89	18,08	19,54
	5,30	2,90	5131	3639	8770	2369	14561	16930	0,50	0,07	2,82	8,98	10,25	11,13	0,89	0,89	18,73	20,20
SLEEPER CAB	4,60	2,75	5257	3566	8823	2243	14634	16877	0,83	0,07	2,82	7,18	8,28	10,28	0,89	0,89	16,90	18,35
	4,80	2,90	5248	3604	8851	2252	14596	16849	0,83	0,07	2,82	7,52	8,67	10,63	0,89	0,89	17,43	18,88
	5,05	2,90	5251	3623	8873	2249	14577	16827	0,83	0,07	2,82	7,95	9,17	10,88	0,89	0,89	18,08	19,54
	5,30	2,90	5256	3642	8898	2244	14558	16802	0,83	0,07	2,82	8,40	9,67	11,13	0,89	0,89	18,73	20,20
SLEEPER HIGH CAB	4,60	2,75	5228	3561	8790	2272	14639	16910	0,83	0,07	2,68	7,17	8,27	10,28	0,89	0,89	16,90	18,35
	4,80	2,90	5219	3599	8818	2281	14601	16882	0,83	0,07	2,68	7,50	8,65	10,63	0,89	0,89	17,43	18,88
	5,05	2,90	5222	3618	8840	2278	14582	16860	0,83	0,07	2,68	7,95	9,15	10,88	0,89	0,89	18,08	19,54
	5,30	2,90	5227	3637	8864	2273	14563	16836	0,83	0,07	2,68	8,38	9,65	11,13	0,89	0,89	18,73	20,20

OTHER DIMENSIONS VA: 1,53 WN: 1,40 HV¹²⁾: 0,89 HV¹³⁾: 0,88 RB: 0,79 SB: 1,82 TB¹⁴⁾: 2,48

- 1) Celková technická hmotnost vozidla v souladu s homologací.
- 2) Celková technická hmotnost soupravy v souladu s homologací.
- 3) Zatížení nápravy se standardní velikostí pneumatiky.
- 4) Hmotnost podvozku a kabiny vypočítaná z těchto prvků: Pouze položky standardní specifikace plus 450 litrů paliva, 45 litrů kapaliny AdBlue® a hmotnost řidiče 80 kg, tolerance ± 3 %. Změna specifikace může mít velký vliv na hmotnost vozidla.
- 5) Další rozměry AE jsou k dispozici pro větší WB. Upravit zadní previs do vypočítané délky nástavby.
- 6) Prezentované CB je založeno na standardním přívodu vzduchu nebo výfuku.
- 7) Vypočítat délku nástavby podle požadavku zákazníka pomocí systému TOPEC. Prezentovaná délka nástavby je založena na rovnoměrném rozložení nákladu a vozidle naloženém na maximální zatížení nápravy

- 8) Výška nenaloženého vozidla uprostřed hnané nápravy (vlečená náprava dole).
- 9) Výška naloženého vozidla uprostřed hnané nápravy.
- 10) TK = průměr otáčení mezi obrubnicí.
- 11) TW = průměr otáčení mezi stěnami.
- 12) Výška nenaloženého vozidla uprostřed přední nápravy (náprav).
- 13) Výška naloženého vozidla uprostřed přední nápravy (náprav).
- 14) TB je celková šířka v zadu. (Ve středu přední nápravy 255).

Depending on the vehicle configuration a specific option may not be possible. The availability and specification of this vehicle may differ per country. For further information please contact the DAF organisation. Pictures and technical illustrations are not binding in detail and can differ from the standard specification. Subject to modification without prior notice.