

Specification sheet

XD 220

FAN 6X2 Podvozek, Electric



ENGINES

XD Electric 170 PACCAR EX-D1 (170 kW / 210 kWh 315 kWh 420 kWh 525 kWh)
XD Electric 220 PACCAR EX-D1 (220 kW / 315 kWh 420 kWh 525 kWh)
XD Electric 270 PACCAR EX-D1 (270 kW / 315 kWh 420 kWh 525 kWh)
XD Electric 270 PACCAR EX-D2 (270 kW / 315 kWh 420 kWh 525 kWh)
XD Electric 310 PACCAR EX-D2 (310kW / 420 kWh 525 kWh)
XD Electric 350 PACCAR EX-D2 (350kW / 420 kWh 525 kWh)

GVM¹⁾

26000 kg

Max. front 8000 kg

Max. rear 19000 kg

GCM²⁾

29000 kg

KABINA - EXTERIÉR

Luxusní kabina Day Cab s bezkonkurenční aerodynamikou pro jízdu s nízkou spotřebou paliva a nízkými emisemi CO₂. Veliké a hluboko posazené čelní sklo, zakřivené po stranách, v kombinaci s velkými bočními okny, nabízí řidiči nepřekonatelný přímý výhled a zvyšuje tak bezpečnost silničního provozu. Délka kabiny: 2030 mm, šířka kabiny: 2500 mm.; Uložení kabiny mechanické; LED diodové světlomety; DAF Corner View.

Optional

07018 Sleeper Cab	01836 Světlomety LED Skylight
06244 Kabina Sleeper High Cab	00949 LED Skylight př. Sv.LED stř., přípr.
02889 Prov. přední části podvozku: žádná spodní deska	01925 Dvě pracovní světla LED pro zadní stěnu kabiny
02952 Prov. přední části podvozku: spodní deska aero	01891 Výstražné majáky, přední část kabiny, připravené
07586 Prov. přední části podvozku: robustní	06629 Dva výstražné majáky
01226 Uložení kabiny vzduchové	03317 Zadní okno: dvojitě zasklení
03358 Vnější sluneční clona	07343 Boční okno dveří spolujezdce
03922 Mlhová světla vpředu	01362 DAF Digital Vision
00936 Přídavná světla LED na střeše kabiny, připravená	

AERODYNAMIKA

Optional

00008 Nast. stř. spoiler krátký, Sleeper High Cab	00097 Nast. střešní spoiler pro kabinu Sleeper Cab
02662 Nast. stř. spoiler, dl. stř., XD Sleeper High Cab	00020 Nast. stř. spoiler, dl. nízký, Sleeper High Cab
00082 Nastavitelný střešní spoiler pro kabinu Day Cab	

BARVY

Barva kabiny E1980 Křišťálově bílá; Šedá barva podvozku.; Barva nárazníku: Krystalická bílá.

KABINA - INTERIÉR

Barva obložení interiéru kabiny: Luxury; Povrchová úprava přístrojové desky: Vision; Dekorace interiéru kabiny: Hexagon; Sedadlo řidiče: Comfort Air; Sedadlo spoluj.: cinema s látkovým potahem; Bez stolku na palubní desce; Úložná přihrádka uprostřed; Automatická regulace teploty a klimatizace; Přídavné vytápění kabiny (tepl vodní).

Optional

02354 Volant se stříbrnými akcenty	02117 Třetí sedačka
02355 Kožený volant	02837 Stolek na palubní desce
02353 Dekorace interiéru kabiny: Argenta	03948 Jedna zásuvka
02350 Dekorace interiéru kabiny: Natura	03954 Chladnička
07733 Sedadlo řidiče: Luxury Air	02838 Pěnová matrace pro dolní lůžko
07736 Sedadlo řidiče: Super Air	02854 Matrace Xtra Comfort pro dolní lůžko
07737 Sedadlo řidiče: Xtra Leather Air	01775 Matrace Xtra Comfort+chránič matrace na dol. lůžko
09541 Sedadlo řidiče s područkami	06970 Automatické ovládání klimatizace kabiny
01740 Loketní opěrka na obou stranách sedadla řidiče	

KOMUNIKAČNÍ MANAGEMENT A MANAGEMENT JÍZDY

PACCAR Connect; Digitální tachograf, Stoneridge 1C verze G2V2; Nastavení omezovače rychlosti 85/90 km/h; DAF Infotainment Luxury s reproduktory Luxury; Adaptivní tempomat s FCW a AEBS-3; Asistent hodnocení jízdního stylu řidiče DAF.

Optional

09681 Příprava pro Maut	01915 DAF Infotainment System: Luxury Plus
06211 DAF Infotainment System s rádiem FM/DAB/DAB+	06991 Ovládání prediktivního tempomatu
03470 DAF Infotainment System: Exclusive, připraveno	06992 Prediktivní tempomat Lite

BEZPEČNOST A ZABEZPEČENÍ

Systém varování při opuštění jízdního pruhu; Ovládání stability vozidla (VSC); Základní systém imobilizéru motoru; Bez balíčků EC-ADR; Asistent DAF Side a Turn Assist.

Optional

08631 Airbag (řidiče) a 2 předpínače bezpečnostních pásů

ODPRUŽENÍ A NÁPRAVY

Přední: 8,00 t, parabolické, 163N; Zatížení zadní nápravy 13,00 t; Zadní: 20,00 t, vzduchové odpružení, SR1344; Zatížení vlečené nápravy 8,0 t; Zvedací zařízení.

Optional

06257 Zatížení přední nápravy 9,00 t	04647 Přední vzduchové pružiny
06095 Zatížení přední nápravy 10,00 t	08191 Sledování zatížení nápravy

RÁFKY A PNEUMATIKY

Hnaná zadní náprava (nápravy): 315/70R22,5; F1,315/70R22.5GO FMXSE 156/150 L Řízená BBA 3P; R1,315/70R22.5GO FMXDE 154/150 L Poháněná BBA 3P; R2,315/70R22.5GO FMXSE 156/150 L Řízená BBA 3P.

Optional

16152 Různé značky a typy pneumatik
--

HNACÍ SOUSTAVA

Elektrický motor typu EX-D1; 220 kW; Stejnoseměrné nabíjení 150 kW DC; Elektrické vozidlo s akumulátorem; Převodový poměr zadní nápravy 2,38.

Optional

01656 Elektrický motor typu EX-D2	01749 Nabíjení: 150 kW DC + 22 kW AC
01664 170 kW	01756 Stejnoseměrné nabíjení 325 kW DC
01686 270 kW	03677 Nabíjení: 325 kW DC + 22 kW AC
01691 310 kW	01514 Výzva k pohybu
01692 350 kW	02843 Mechanická uzávěrka diferenciálu

BRZDOVÝ SYSTÉM

Kotoučové brzdy s vnitřním chlazením vpředu i vzadu. Dvouokruhová brzdová vzduchová soustava s elektronickým systémem EBS. Vodou chlazený vzduchový kompresor s elektrickým pohonem a automatickou sušičkou s ohřevem vzduchu..

Optional

04901 Válce pružinové brzdy na první přední nápravě

PODVOZEK

Rozvor 3,80 m / zadní převis 2,05m; Výška podélníku 260 mm; Standardní umístění komponent; 3 VN akumulátory; VN akumulátor vlevo, pozice 1; VN akumulátor vpravo, pozice 1; Ochrana proti podjetí vpředu; Zástěrky.

Optional

02601 Výška podélníku 310 mm
01699 4 VN akumulátory
01701 5 VN akumulátorů
01635 VN akumulátor vlevo, pozice 2
02254 VN akumulátor vlevo, pozice 3
01759 VN akumulátor vlevo, pozice 1 a 2
01762 VN akumulátor vlevo, pozice 2 a 3
01626 Žádné VN akumulátory vlevo
02296 VN akumulátor, vpravo, pozice 3
01785 VN akumulátor, vpravo, pozice 2
01791 VN akumulátor vpravo, pozice 1 a 2
01799 VN akumulátor vpravo, pozice 2 a 3
01658 Žádné VN akumulátory vpravo
16157 Palivové nádrže, materiál a velikosti

TAŽNÉ ZAŘÍZENÍ

Uzavírací díl, hodnota D = 0 kN.

Optional

07033 Závěsné zařízení pro přívěs Ringfeder D = 13,7
07034 Závěsné zařízení pro přívěs Ringfeder D = 20,0
08026 Závěsné zařízení pro přívěs Rockinger D=13,0
08027 Závěsné zařízení pro přívěs Rockinger D=20,0
04659 Kabel EBS přívěsu

NÁSTAVBY A PŘÍPRAVY PRO NÁSTAVBY

Přípojka pro přídavná zařízení na podvozku.

Optional

09421 Přídavná rezervní kabeláž
02950 Přípojka pro vysokozdvížnou plošinu
09240 Přípojka zařízení vozu na svoz odpadu
09201 Podvozek s přípravou pro BDF
08121 Aplikace zvedacího čela

POHON POMOCNÝCH ZAŘÍZENÍ (PTO)

Optional

01809 E-PTO zásuvka 650 V DC < 25 kW
04320 E-PTO zásuvka 650V DC < 90 kW

24V NAPÁJENÍ

Akumulátory 2x 175 Ah..

Optional

07671 Akumulátory 2x 210 Ah AGM, typ C
06440 Akumulátory 2x 230 Ah

CHV A CHJS

S hmot. podv. souv. tech. max. CHV 27 000 kg; S hnací soust. souv. max. CHJS 29 000 kg.

Optional

01933 S hnací soust. souv. max. CHJS 42 000 kg
01937 S hnací soust. souv. max. CHJS 46 000 kg
02200 S hnací soust. souv. max. CHJS 46 000 kg, třída 2
03675 S hnací soust. souv. max. CHJS 50 000 kg, třída 3

PODMÍNKY PROVOZU

Optional

02260 Přídavná izolace kabiny
06614 Protiprachový kryt

SERVIS A ÚDRŽBA

Standardní záruka se postará 1 roku o celé vozidlo jak bylo dodáno výrobcem OEM (s výjimkou skutečně opotřebovaných součástí), se zárukou na hnací soustavu po dobu 2. roku a se zárukou 1 rok na poruchu.; Servis ITS.

DODÁNÍ VOZIDLA

Minimální sada nářadí.

Optional

07569 Zvedák

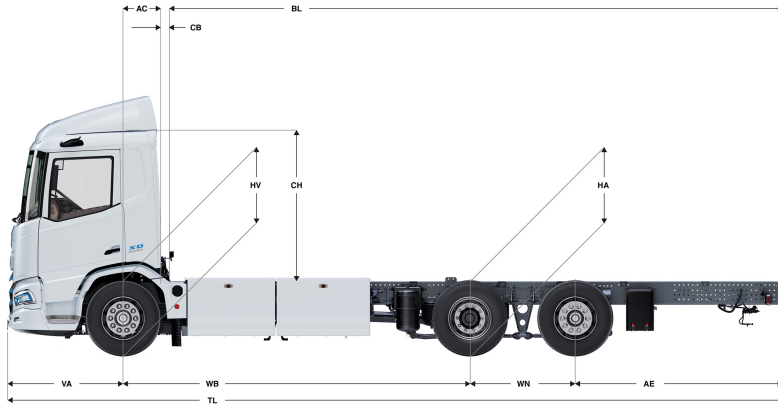
STUPEŇ VÝBAVY

Optional

17448 Balíček Safety
17595 Balíček Executive Pack XD/XF

XD 220

FAN 6X2 Podvozek, Electric



	Wheelbase - AE		Unladen weight ⁹⁾			Gross Carrying Capacity			Variable dimensions									
	WB	AE ⁵⁾	Front	Rear	Total	Front	Rear	Total	AC	CB ⁶⁾	CH	BL ⁷⁾	BL	TL	HA ⁸⁾	HA ⁹⁾	TK ¹⁰⁾	TW ¹¹⁾
DAY CAB	3,80	2,05	6290	3552	9842	1710	15448	16158	0,50	0,07	2,06	6,70	7,70	8,78	0,97	0,94	13,50	14,88
	3,90	2,50	6567	4412	10979	1433	14588	15021	0,50	0,07	2,01	5,96	6,93	7,93	1,02	0,97	13,75	15,14
	4,00	2,40	6330	3646	9976	1670	15354	16024	0,50	0,07	2,01	7,08	8,13	9,33	1,02	0,99	14,01	15,41
	4,20	2,40	6334	3565	9900	1666	15435	16100	0,50	0,07	2,06	7,45	8,54	9,53	0,97	0,94	14,53	15,94
	4,40	2,55	6369	3600	9968	1631	15400	16032	0,50	0,07	2,06	7,82	8,97	9,88	0,97	0,94	15,05	16,46
	4,60	2,55	6409	3589	9998	1591	15411	16002	0,50	0,07	2,06	8,21	9,41	10,08	0,97	0,95	15,57	16,99
	4,80	2,70	6434	3600	10035	1566	15400	15965	0,50	0,07	2,06	8,59	9,84	10,43	0,97	0,95	16,09	17,52
	5,05	2,90	6461	3617	10078	1539	15383	15922	0,50	0,07	2,06	9,05	10,35	10,88	0,97	0,95	16,74	18,18
5,30	3,15	6471	3622	10092	1529	15378	15908	0,50	0,07	2,06	9,51	10,89	11,38	0,97	0,95	17,39	18,84	
5,60	3,15	6562	3722	10284	1438	15278	15716	0,50	0,07	2,01	10,11	11,57	11,68	1,02	1,00	18,18	19,63	
6,10	2,90	6659	3700	10359	1341	15300	15641	0,50	0,07	2,01	11,10	12,67	11,93	1,02	1,00	19,49	20,96	
SLEEPER CAB	3,80	2,05	6290	3552	9842	1710	15448	16158	0,50	0,07	2,06	6,70	7,70	8,78	0,97	0,94	13,50	14,88
	3,90	2,50	6567	4412	10979	1433	14588	15021	0,50	0,07	2,01	5,96	6,93	7,93	1,02	0,97	13,75	15,14
	4,00	2,40	6330	3646	9976	1670	15354	16024	0,50	0,07	2,01	7,08	8,13	9,33	1,02	0,99	14,01	15,41
	4,20	2,40	6440	3569	10009	1560	15431	15991	0,83	0,07	2,06	6,84	7,95	9,53	0,97	0,94	14,53	15,93
	4,40	2,55	6475	3602	10077	1525	15398	15923	0,83	0,07	2,06	7,22	8,38	9,88	0,97	0,94	15,05	16,46
	4,60	2,55	6515	3591	10107	1485	15409	15893	0,83	0,07	2,06	7,61	8,81	10,08	0,97	0,94	15,57	16,99
	4,80	2,70	6541	3603	10144	1459	15397	15856	0,83	0,07	2,06	7,99	9,24	10,43	0,97	0,94	16,09	17,52
	5,05	2,90	6567	3620	10187	1433	15380	15813	0,83	0,07	2,06	8,46	9,78	10,88	0,97	0,94	16,74	18,18
5,30	3,15	6577	3624	10201	1423	15376	15799	0,83	0,07	2,06	8,92	10,30	11,38	0,97	0,94	17,39	18,84	
5,60	3,15	6666	3724	10390	1334	15276	15610	0,83	0,07	2,01	9,52	10,98	11,68	1,02	1,00	18,18	19,63	
6,10	2,90	6762	3702	10464	1238	15298	15536	0,83	0,07	2,01	10,52	12,12	11,93	1,02	1,00	19,49	20,96	
SLEEPER HIGH CAB	3,80	2,05	6290	3552	9842	1710	15448	16158	0,50	0,07	2,06	6,70	7,70	8,78	0,97	0,94	13,50	14,88
	3,90	2,50	6567	4412	10979	1433	14588	15021	0,50	0,07	2,01	5,96	6,93	7,93	1,02	0,97	13,75	15,14
	4,00	2,40	6330	3646	9976	1670	15354	16024	0,50	0,07	2,01	7,08	8,13	9,33	1,02	0,99	14,01	15,41
	4,20	2,40	6471	3568	10039	1529	15432	15961	0,83	0,07	2,54	6,85	7,96	9,53	0,97	0,94	14,53	15,93
	4,40	2,55	6506	3602	10108	1494	15398	15892	0,83	0,07	2,54	7,23	8,40	9,88	0,97	0,94	15,05	16,46
	4,60	2,55	6546	3591	10137	1454	15409	15863	0,83	0,07	2,54	7,63	8,84	10,08	0,97	0,94	15,57	16,99
	4,80	2,70	6571	3603	10174	1429	15397	15826	0,83	0,07	2,54	8,01	9,26	10,43	0,97	0,94	16,09	17,52
	5,05	2,90	6598	3619	10217	1402	15381	15783	0,83	0,07	2,54	8,48	9,79	10,88	0,97	0,94	16,74	18,18
5,30	3,15	6608	3624	10232	1392	15376	15768	0,83	0,07	2,54	8,94	10,32	11,38	0,97	0,94	17,39	18,84	
5,60	3,15	6696	3724	10420	1304	15276	15580	0,83	0,07	2,49	9,56	11,02	11,68	1,02	1,00	18,18	19,63	
6,10	2,90	6793	3701	10494	1207	15299	15506	0,83	0,07	2,49	10,54	12,13	11,93	1,02	1,00	19,49	20,96	

OTHER DIMENSIONS VA: 1,53 WN: 1,40 HV¹²⁾: 0,94 HV¹³⁾: 0,89 RB: 0,79 SB: 1,82 TB¹⁴⁾: 2,48

- 1) Celková technická hmotnost vozidla v souladu s homologací.
- 2) Celková technická hmotnost soupravy v souladu s homologací.
- 3) Zatížení nápravy se standardní velikostí pneumatiky.
- 4) Další rozmery AE jsou k dispozici pro větší WB. Upravit zadní previs do vypočítané délky nástavby.
- 5) Prezentované CB je založeno na standardním prívodu vzduchu nebo výfuku.
- 6) Vypočítat délku nástavby podle požadavku zákazníka pomocí systému TOPEC. Prezentovaná délka nástavby je založena na rovnoměrně rozloženém nákladu a vozidle naloženém na maximální zatížení nápravy

- 8) Výška nenaloženého vozidla uprostřed hnané nápravy (vlečená náprava dole).
- 9) Výška naloženého vozidla uprostřed hnané nápravy.
- 10) TK = průměr otáčení mezi obrubnicí.
- 11) TW = průměr otáčení mezi stěnami.
- 12) Výška nenaloženého vozidla uprostřed přední nápravy (náprav).
- 13) Výška naloženého vozidla uprostřed přední nápravy (náprav).
- 14) TB je celková šířka vřadu. (Ve středu přední nápravy 255).

Depending on the vehicle configuration a specific option may not be possible. The availability and specification of this vehicle may differ per country. For further information please contact the DAF organisation. Pictures and technical illustrations are not binding in detail and can differ from the standard specification. Subject to modification without prior notice.