

Specification sheet

XD 300

FA 4X2 Podvozek, Low Deck



ENGINES

XD NewGen 300 MX-11 (220 kW / 299 k)
XD NewGen 340 MX-11 (251 kW / 341 k)
XD NewGen 370 MX-11 (270 kW / 367 k)
XD NewGen 410 MX-11 (300 kW / 408 k)
XD NewGen 450 MX-11 (330 kW / 449 k)

GVM¹⁾

18000 kg
Max. front 7500 kg
Max. rear 11500 kg

GCM²⁾

38000 kg

KABINA - EXTERIÉR

Luxusní kabina Day Cab s bezkonkurenční aerodynamikou pro jízdu s nízkou spotřebou paliva a nízkými emisemi CO₂. Veliké a hluboko posazené čelní sklo, zakřivené po stranách, v kombinaci s velkými bočními okny, nabízí řidiči nepřekonatelný přímý výhled a zvyšuje tak bezpečnost silničního provozu. Délka kabiny: 2030 mm, šířka kabiny: 2500 mm. Počet vstupních schůdků kabiny: 2.; Uložení kabiny mechanické; LED diodové světlomety; DAF Corner View.

Optional

07018 Sleeper Cab	00949 LED Skylight př. Sv.LED stř., přípr.
06244 Kabina Sleeper High Cab	01925 Dvě pracovní světla LED pro zadní stěnu kabiny
02952 Prov. přední části podvozku: spodní deska aero	01891 Výstražné majáky, přední část kabiny, připravené
07586 Prov. přední části podvozku: robustní	06629 Dva výstražné majáky
01226 Uložení kabiny vzduchové	03232 Čelní sklo s fólií proti slunci
03358 Vnější sluneční clona	03317 Zadní okno: dvojitě zasklení
03922 Mlhová světla vpředu	07343 Boční okno dveří spolujezdce
00936 Přídavná světla LED na střeše kabiny, připravená	01358 Bez systému DAF Digital Vision
01836 Světlomety LED Skylight	

AERODYNAMIKA

Optional

03846 Bez střešního spoileru	02662 Nast. stř. spoiler, dl. stř., XD Sleeper High Cab
00008 Nast. stř. spoiler krátký, Sleeper High Cab	00097 Nast. střešní spoiler pro kabinu Sleeper Cab
01538 Nast. stř. spoiler dl. vysoký >4m(!) Sleeper High	00020 Nast. stř. spoiler, dl. nízký, Sleeper High Cab

BARVY

Barva kabiny E1980 Křišťálově bílá; Šedá barva podvozku.; Barva nárazníku: Krystalická bílá.

KABINA - INTERIÉR

Barva obložení interiéru kabiny: Luxury; Povrchová úprava přístrojové desky: Vision; Dekorace interiéru kabiny: Hexagon; Sedadlo řidiče: Comfort Air; Sedadlo spoluj.: cinema s látkovým potahem; Bez stolku na palubní desce; Úložná přihrádka uprostřed; Automatická regulace teploty a klimatizace; Bez přídavného vytápění kabiny.

Optional

02354 Volant se stříbrnými akcenty	02117 Třetí sedačka
02355 Kožený volant	02837 Stolek na palubní desce
02353 Dekorace interiéru kabiny: Argenta	03948 Jedna zásuvka
02350 Dekorace interiéru kabiny: Natura	03954 Chladnička
07733 Sedadlo řidiče: Luxury Air	02838 Pěnová matrace pro dolní lůžko
07736 Sedadlo řidiče: Super Air	02854 Matrace Xtra Comfort pro dolní lůžko
07737 Sedadlo řidiče: Xtra Leather Air	01775 Matrace Xtra Comfort+ chránič matrace na dol. lůžko
09541 Sedadlo řidiče s područkami	06970 Automatické ovládání klimatizace kabiny
01740 Loketní opěrka na obou stranách sedadla řidiče	

KOMUNIKAČNÍ MANAGEMENT A MANAGEMENT JÍZDY

PACCAR Connect; Digitální tachograf, Stoneridge 1C verze G2V2; Nastavení omezovače rychlosti 85/90 km/h; DAF Infotainment Luxury s reproduktory Luxury; Adaptivní tempomat s FCW a AEBS-3; Asistent hodnocení jízdního stylu řidiče DAF.

Optional

09681 Příprava pro Maut	06991 Ovládání prediktivního tempomatu
03470 DAF Infotainment System: Exclusive, připraveno	06992 Prediktivní tempomat Lite
01915 DAF Infotainment System: Luxury Plus	

BEZPEČNOST A ZABEZPEČENÍ

Systém varování při opuštění jízdního pruhu; Ovládání stability vozidla (VSC); Základní systém imobilizéru motoru; Bez balíčků EC-ADR; Asistent DAF Side a Turn Assist.

Optional

08631 Airbag (řidiče) a 2 předpínače bezpečnostních pásů	00795 Bezpečnostní předpisy EC ADR
---	---

ODPRUŽENÍ A NÁPRAVY

Přední: 8,00 t, vzduchové odpružení, 161N; Zatížení zadní nápravy 11,50 t; Zadní: vzduchové odpružení, SR1344; Bez zvedacího zařízení.

Optional

04588 Zadní náprava SR1347	08191 Sledování zatížení nápravy
-----------------------------------	---

RÁFKY A PNEUMATIKY

Hnaná zadní náprava (nápravy): 315/60R22,5; F1,315/60R22.5GO FMXSE 154/148 L Řízená BBB 3P; R1,315/60R22.5GO GFDND 152/148 L Poháněná BBB 3P.

Optional

16152 Různé značky a typy pneumatik
--

HNACÍ SOUSTAVA

Motor MX-11, 6válcový naftový motor, s víceokrovým točivým momentem, 10,8 l. Výkon 220 kW (299 k) při 1 600 ot/min. Max. točivý moment 1 450 Nm při 900–1 400 ot/min.; Emise výfukových plynů Euro 6; Eko. palivo; 12stupňová převod. TraXon 12TX1810 OD, 12,92–0,77; Převodový poměr 12,92 - 0,77; Převodový poměr zadní nápravy 2,71.

Optional

07110 Eko. výkonnost	08371 Dlouhá souprava (LCV)
02313 Převodovka s přímým záběrem	09638 Provoz v terénu
01514 Výzva k pohybu	01498 Terénní aplikace s funkcí Rock-free
07101 Standardní přeprava, verze Lite	02843 Mechanická uzávěrka diferencíálu
09637 Přeprava kapalin	

BRZDOVÝ SYSTÉM

Výfuková brzda; Kotoučové brzdy s vnitřním chlazením vpředu i vzadu. Dvouokruhový vzduchový systém s elektronickým řízením (EBS). Vodou chlazený vzduchový kompresor poháněný motorem s automatickou sušičkou s chlazením vzduchem..

Optional

- 09921** Motorová brzda MX
02715 Retardér ZF
- 01572** Elektropneumatické ovládání parkovacích brzd
01497 Pneumat. ovládání park. brzd s hlas. upozorněním

PODVOZEK

Rozvor 4,90 m / zadní převis 2,35m; Výška podélníku 260 mm; Standardní umístění komponent; 450l hliník. palivová nádrž LH, výška 505 mm; Nádrž kapal. AdBlue(R) 45 l, levá strana podvozku; Ochrana proti podjetí vpředu; Zástěrky.

Optional

- 16157** Palivové nádrže, materiál a velikosti
07071 Držák náhradního kola pravá strana
- 03323** Zadní světlo s diodami LED

TAŽNÉ ZAŘÍZENÍ

Uzavírací díl, hodnota D = 0 kN.

Optional

- 07033** Závěsné zařízení pro přívěs Ringfeder D = 13,7
07034 Závěsné zařízení pro přívěs Ringfeder D = 20,0
08026 Závěsné zařízení pro přívěs Rockinger D=13,0
- 08027** Závěsné zařízení pro přívěs Rockinger D=20,0
04659 Kabel EBS přívěsu

NÁSTAVBY A PŘÍPRAVY PRO NÁSTAVBY

Přípojka pro přídavná zařízení na podvozku.

Optional

- 09421** Přídavná rezervní kabeláž
08121 Aplikace zvedacího čela

POHON POMOCNÝCH ZAŘÍZENÍ (PTO)

Optional

- 16148** Typy a umístění PTO

24V NAPÁJENÍ

Alternátor 110 A, baterie 2 x 140 Ah..

Optional

- 04492** Alternátor 130 A
08775 Alternátor 150 A
08797 Baterie 2 x 175 Ah
- 07671** Akumulátory 2x 210 Ah AGM, typ C
06440 Akumulátory 2x 230 Ah

CHV A CHJS

S hmot. podv. souv. tech. max. CHV 19 500 kg; S hnací soust. souv. max. CHJS 38000 kg, třída 2.

Optional

- 00209** S hnací soust. souv. max. CHJS 40 000 kg, třída 3
03673 S hnací soust. souv. max. CHJS 44 000 kg, třída 2
- 03675** S hnací soust. souv. max. CHJS 50 000 kg, třída 3

PODMÍNKY PROVOZU

Standardní sání vzduchu vpředu.

Optional

- 08400** Tichý režim
02260 Přídavná izolace kabiny
03648 Podtlakové sání vzduchu vysoké
- 06614** Protiprachový kryt
06620 Protiprachový kryt + síť proti hmyzu

SERVIS A ÚDRŽBA

Záruka Plus - Hnací ústrojí, postará se po dobu 1 roku o celé vozidlo jak bylo dodáno výrobcem OEM (s výjimkou skutečně opotřebených součástí), 2. a 3. rok poskytuje záruku na hnací soustavu až do 500 000 km a záruku 1 rok na poruchu.; Servis ITS.

Optional

- 08311** Prodloužený interval servisu

DODÁNÍ VOZIDLA

Minimální sada nářadí.

Optional

- 07569** Zvedák

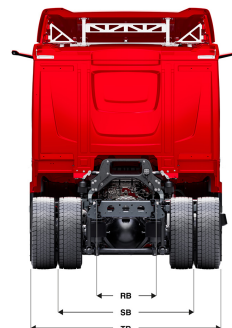
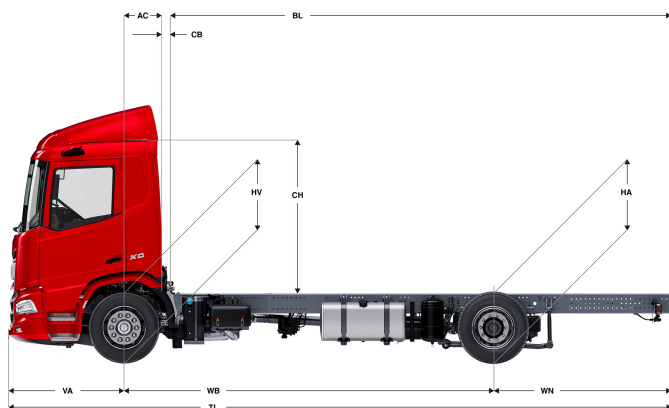
STUPEŇ VÝBAVY

Optional

- 17448** Balíček Safety
17595 Balíček Executive Pack XD/XF

XD 300

FA 4X2 Podvozek, Low Deck



	Wheelbase - AE		Unladen weight ¹⁾			Gross Carrying Capacity			Variable dimensions									
	WB	AE ⁵⁾	Front	Rear	Total	Front	Rear	Total	AC	CB ⁶⁾	CH ⁷⁾	BL ⁸⁾	BL	TL	HA ⁹⁾	HA ¹⁰⁾	TK ¹¹⁾	TW ¹²⁾
DAY CAB	4,90	2,35	5011	2148	7158	2489	9352	10842	0,50	0,07	2,82	6,61	6,61	8,78	0,89	0,89	16,34	17,78
	5,40	2,65	5051	2289	7341	2449	9211	10659	0,50	0,07	2,82	7,40	7,40	9,58	0,89	0,89	17,65	19,10
	5,70	2,85	5057	2343	7400	2443	9157	10600	0,50	0,07	2,82	7,86	7,86	10,08	0,89	0,89	18,43	19,89
	6,10	3,10	5057	2407	7464	2443	9093	10536	0,50	0,07	2,82	8,48	8,48	10,73	0,89	0,89	19,48	20,95
SLEEPER CAB	4,90	2,35	5139	2151	7289	2361	9349	10711	0,83	0,07	2,82	6,03	6,03	8,78	0,89	0,89	16,34	17,78
	5,40	2,65	5180	2292	7472	2320	9208	10528	0,83	0,07	2,82	6,83	6,83	9,58	0,89	0,89	17,65	19,10
	5,70	2,85	5185	2346	7531	2315	9154	10469	0,83	0,07	2,82	7,31	7,31	10,08	0,89	0,89	18,43	19,89
	6,10	3,10	5186	2409	7595	2314	9091	10405	0,83	0,07	2,82	7,93	7,93	10,73	0,89	0,89	19,48	20,95
SLEEPER HIGH CAB	4,90	2,35	5110	2146	7256	2390	9354	10744	0,83	0,07	2,68	6,01	6,01	8,78	0,89	0,89	16,34	17,78
	5,40	2,65	5151	2287	7438	2349	9213	10562	0,83	0,07	2,68	6,81	6,81	9,58	0,89	0,89	17,65	19,10
	5,70	2,85	5157	2341	7497	2343	9159	10503	0,83	0,07	2,68	7,27	7,27	10,08	0,89	0,89	18,43	19,89
	6,10	3,10	5157	2404	7561	2343	9096	10439	0,83	0,07	2,68	7,91	7,91	10,73	0,89	0,89	19,48	20,95

OTHER DIMENSIONS VA: 1,53 HV¹³⁾: 0,89 HV¹⁴⁾: 0,88 RB: 0,79 SB: 1,82 TB¹⁵⁾: 2,48

- 1) Celková technická hmotnost vozidla v souladu s homologací.
- 2) Celková technická hmotnost soupravy v souladu s homologací.
- 3) Zatížení nápravy se standardní velikostí pneumatiky.
- 4) Hmotnost podvozku a kabiny vypočítaná z těchto prvků: Pouze položky standardní specifikace plus 450 litrů paliva, 45 litrů kapaliny AdBlue® a hmotnost řidiče 80 kg, tolerance ± 3 %. Změna specifikace může mít velký vliv na hmotnost vozidla.
- 5) Další rozměry AE jsou k dispozici pro větší WB. Upravit zadní previs do vypočítané délky nástavby.
- 6) Prezentované CB je založeno na standardním přívodu vzduchu nebo výfuku.
- 7) Výška kabiny je měřena od nosníku rámu po uzavřené střešní okno kabiny.

- 8) Vypočítat délku nástavby podle požadavku zákazníka pomocí systému TOPEC. Prezentovaná délka nástavby je založena na rovnoměrně rozloženém nákladu a vozidle naloženém na maximální zatížení nápravy.
- 9) Výška nenaloženého vozidla uprostřed hnané nápravy.
- 10) Výška naloženého vozidla uprostřed hnané nápravy.
- 11) TK = průměr otáčení mezi obrubnicemi.
- 12) TW = průměr otáčení mezi stěnami.
- 13) Výška nenaloženého vozidla uprostřed přední nápravy (náprav).
- 14) Výška naloženého vozidla uprostřed přední nápravy (náprav).
- 15) TB je celková šířka vřadu. (Ve středu přední nápravy 255).

Depending on the vehicle configuration a specific option may not be possible. The availability and specification of this vehicle may differ per country. For further information please contact the DAF organisation. Pictures and technical illustrations are not binding in detail and can differ from the standard specification. Subject to modification without prior notice.