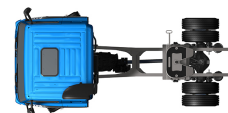


Specification sheet

CF 300

FT 4X2 Tahač



ENGINES

CF 300 MX-11 (220 kW / 299 k)

CF 340 MX-11 (251 kW / 341 k)

GVM¹⁾

18000 kg

Max. front 8000 kg

Max. rear 11500 kg

GCM²⁾

40000 kg

082G7701AAAA - 202345D - 21-08-2023

DAF Trucks CZ, s.r.o., organizačná zložka Bratislava, www.daftrucks.sk

KABINA - EXTERIÉR

Kabina Sleeper Cab s ocelovým nárazníkem, tónovanými skly a elektrickým otevíráním oken. Elektricky vyhřívaná hlavní a širokouhlá zrcátka. Šířka kabiny 2300 mm.; Světla LED pro denní svícení; Elektricky ovládaná zrcátka; Čelní zrcátko.

Optional

01899 Day Cab (krátká kabina)	09983 Mlhová světla
01137 Space Cab	09984 Mlhová světla a světla pro
01226 Uložení kabiny vzduchové	přisvěcení do zatáček
01174 Vnější sluneční clona	06593 Reflektory Skylights
průsvitná zelená	06628 Jeden výstražný maják na
00847 Vzduchové houkačky, 1	straně spolujezdce
sada	06627 Jeden výstražný maják na
09006 Vzduchové houkačky, 2	straně řidiče
sady	06629 Dva výstražné majáky
08020 LED diodové světlomety	

AERODYNAMIKA

Optional

07840 Nast. střešní spoiler,	04906 Boční límce
široký, pro Sleeper Cab	04146 Mezinápravové spojilery
07841 Nast. střešní spoiler,	
široký, pro Space Cab	
06776 Nastavitelný střešní spoiler	

BARVY

Barva kabiny H3279 Brilliantová bílá; Panel světlometu a nárazník: Brilliant. bílá; Šedá barva podvozku..

Optional

06485 Panel světlometu a	09933 Panel předního
nárazník: barva kabiny	světlometu a nárazník:
	Kamenná šedá

KABINA - INTERIÉR

Barva obložení interiéru kabiny – Dark Sand; Dekorace interiéru kabiny Black Rock; Sedadlo řidiče: Comfort Air; Sedadlo spolujezdce: základní; Spodní lůžko, normální úroveň; Automatická regulace teploty a klimatizace; Pylový filtr; Hliníkové střešní okno, ruční ovládání.

Optional

09271 Volant, kůže, černá barva	07746 Sedadlo spolujezdce:
07240 Volant, kožený, Exclusive	Super Air
07152 Barva obložení interiéru	07748 Sedadlo spolujezdce: Xtra
kabiny – Exclusive	Leather Air
07592 Dekorace interiéru kabiny	00967 Červené bezpečnostní
Argenta	pásky
07591 Dekorace interiéru kabiny	02117 Třetí sedačka
Rustica	06539 Chladnička
07733 Sedadlo řidiče: Luxury Air	31364 Nezahrnuje: Matrace na
07736 Sedadlo řidiče: Super Air	spodním lůžku
07737 Sedadlo řidiče: Xtra	06784 Matrace dolního lůžka
Leather Air	Xtra Comfort
07741 Sedadlo spolujezdce:	06676 Světla PL ve stropu
Comfort Air	kabiny
07743 Sedadlo spolujezdce:	06970 Automatické ovládání
Luxury Air	klimatizace kabiny

KOMUNIKAČNÍ A MANAGEMENT JÍZDY

Digitální tachograf, Stoneridge 1C verze G2V2; Nast. om. rych. 85 km/h; vyp. fce Eco při 90 km/h; Antény: rádio, 2x celulární, GNSS; Adaptivní tempomat s FCW a AEBS-3.

Optional

09681 Příprava pro Maut	06991 Ovládání prediktivního
08450 Luxusní reproduktorový	tempomatu
systém - 6 reproduktorů	06992 Prediktivní tempomat Lite
07117 Rádio/přehrávač USB, 2	
reproduktory	

BEZPEČNOST A ZABEZPEČENÍ

Systém varování při opuštění jízdního pruhu; Ovládání stability vozidla (VSC); Základní systém imobilizéru motoru.

Optional

08631 Airbag (řidič) a 2	09827 Boční kamerový systém
předpínače	01723 Bez výstražného
bezpečnostních pásů	zvukového znamení při
09828 Přední kamerový systém	couvání

ODPRUŽENÍ A NÁPRAVY

Zatížení přední nápravy 8,00 t; Zadní: 13,00 t, vzduchové odpružení, SR1344.

Optional

01769 Zatížení přední nápravy	04588 Zadní náprava SR1347
7,50 t	01603 Zadní parabolické pružiny
06257 Zatížení přední nápravy	08191 Sledování zatížení nápravy
9,00 t	
04647 Přední vzduchové pružiny	
04057 Zadní náprava HR1356	

RÁFKY A PNEUMATIKY

Přední náprava(-y): 315/70R22,5; Hnaná zadní náprava (nápravy): 315/70R22,5; Ocelové disky kol, stříbrošedé; Ochranné kryty kol stříbrošedé.

Optional

16152 Různé značky a typy
pneumatik

POHÁNĚCÍ SOUSTAVA

Motor MX-11, 6válcový naftový motor, 10,8 l. Výkon 220 kW (299 k) při 1675 ot./min. Max. točivý moment 1350 Nm při 900–1400 ot./min.; Emise výfukových plynů Euro 6; Vypnutí motoru z volnoběhu, 5 minut; Automatická převodovka TraXon, 12 stupňů; Převodový poměr 12,92 - 0,77; Převodový poměr zadní nápravy 4,11; ASR.

Optional

04393 Manuální převodovka, 9	04523 Ruční převodovka, 16
rychlostí.	rychlostí

BRZDOVÝ SYSTÉM

Výfuková brzda; Ovládání parkovací brzdy s testovací polohou; Kotoučové brzdy s vnitřním chlazením vpředu i vzadu. Dvouokruhová brzdová vzduchová soustava s elektronickým systémem EBS. Dvouválcový vzduchový kompresor s vyhřívanou sušičkou a ekonomickým režimem..

Optional

02715 Retardér ZF	04901 Válcové pružinové brzdy na
	první přední nápravě

PODVOZEK

Rozvor 3,80 m / zadní převis 0,75 m; Výška podélníku 260 mm; Standardní umístění komponent; Trubka výfuku, vodorovná, nízká; Hliníková palivová nádrž 430 l, výška 620 mm; Nádrž kapaliny AdBlue(R) 45 l, na levém blatníku; Ochrana proti podjetí vpředu; Lávka se schodem; Zadní blatníky; Zástěrky; Pracovní svítidla – LED.

Optional

- | | |
|---|---|
| 08740 Volný prostor mezi přední a zadní nápravou | 08641 Vzduchojemy hliníkové |
| 08915 Volná pravá strana vozidla, 1400 mm | 07070 Držák náhradního kola levá strana |
| 08916 Volná pravá strana vozidla, 1600 mm | 07071 Držák náhradního kola pravá strana |
| 08917 Volná pravá strana vozidla, 1800 mm | 03624 Jeden zajišťovací klín pod kola |
| 06406 Volná pravá strana vozidla, 2500 mm | 03623 Bez zajišťovacích klínů pod kola |
| 06611 Trubka výfuku, svislá, vysoká | 03323 Zadní světlo s diodami LED |

TAŽNÉ ZAŘÍZENÍ

Tošnice tahaše JOST JSK42, litina, vČška 150 mm s montážní deskou 40 mm. Průměr rejdového Šepu 2 palce.; Točnice tahače rozměru KA 670 mm; Vzduchová přípojka na přívěsu āpalmó; Elektr. přípojka .24 V / 2x7 kolíčků.

Optional

- | | |
|---------------------------------|---------------------------------------|
| 03178 Vlečný hák D = 4,3 | 06731 Ochranný nosník podvozku |
| 04359 Rampy s nájezdem | |

POHON POMOCNÝCH ZAŘÍZENÍ (PTO)

Optional

- 16148** Typy a umístění PTO

24V NAPÁJENÍ

Alternátor 80 A, baterie 2 x 175 Ah..

Optional

- | | |
|---------------------------------|---|
| 06460 Alternátor 120 A | 07671 Akumulátory 2x 210 Ah AGM, typ C |
| 08775 Alternátor 150 A | |
| 01257 Baterie 2 x 140 Ah | 06440 Akumulátory 2x 230 Ah |

CHV A CHJS

S hmot. podv. souv. tech. max. CHV 20 500 kg; S hnací soust. souv. max. CHJS 40á000 kg, třída 3.

Optional

- 00200** S hnací soust. souv. max. CHJS 38000 kg, třída 2

PODMÍNKY PROVOZU

Sání vzduchu na střeše kabiny.

Optional

- | | |
|--------------------------|---|
| 08400 Tichý režim | 09961 Podtlakové sání vzduchu za kabinou |
|--------------------------|---|

SERVIS A ÚDRŽBA

Záruka Plus – Hnací soustava, postará se po dobu 1 roku o celé vozidlo jak bylo dodáno výrobcem OEM (s výjimkou skutečně opotřeбенých součástí), 2. a 3. rok poskytuje záruku na hnací soustavu až do 300 000 km a záruku 1 rok na poruchu.; Servis ITS.

Optional

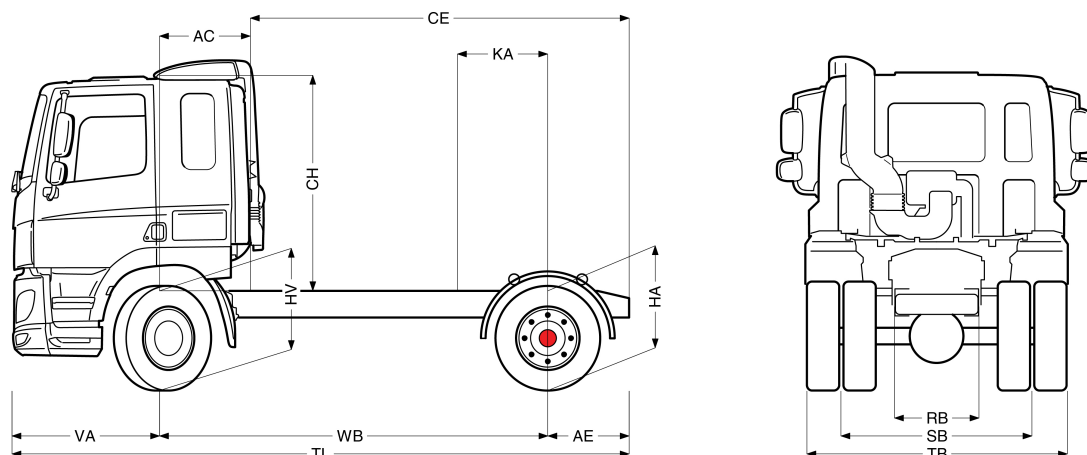
- 08311** Prodloužený interval servisu



Go to DAF.com to configure your own perfect DAF.

CF 300

FT 4X2 Tahač



	Wheelbase - AE		Unladen weight ¹⁾			Gross Carrying Capacity			Variable dimensions								
	WB	AE ⁵⁾	Front	Rear	Total	Front	Rear	Total	AC	CE	CH ⁶⁾	KA ⁷⁾	TL	HA ⁸⁾	HA ⁹⁾	TK ¹⁰⁾	TW ¹¹⁾
DAY CAB	3,25	0,75	4882	1920	6802	3118	9580	11198	0,39	3,61	1,99	0,47	5,37	0,97	0,94	12,08	13,40
	3,60	0,75	4670	2159	6829	3330	9341	11171	0,39	3,96	1,99	0,47	5,72	0,97	0,94	12,98	14,32
	3,80	0,75	4674	2171	6844	3326	9329	11156	0,39	4,16	1,99	0,67	5,92	0,97	0,94	13,50	14,85
	4,00	0,75	4746	2247	6993	3254	9253	11007	0,39	4,36	1,99	0,67	6,12	0,97	0,95	14,01	15,37
SLEEPER CAB	3,25	0,75	4918	1933	6852	3082	9567	11148	0,82	3,18	1,99	0,47	5,37	0,97	0,94	12,08	13,40
	3,60	0,75	4729	2135	6863	3271	9365	11137	0,82	3,53	1,99	0,47	5,72	0,97	0,94	12,98	14,32
	3,80	0,75	4736	2143	6879	3264	9357	11121	0,82	3,73	1,99	0,67	5,92	0,97	0,94	13,50	14,85
	4,00	0,75	4812	2216	7028	3188	9284	10972	0,82	3,93	1,99	0,67	6,12	0,97	0,94	14,01	15,37
SPACE CAB	3,25	0,75	5029	1935	6964	2971	9565	11036	0,82	3,18	2,67	0,47	5,37	0,97	0,94	12,08	13,40
	3,60	0,75	4839	2136	6975	3161	9364	11025	0,82	3,53	2,67	0,47	5,72	0,97	0,94	12,98	14,32
	3,80	0,75	4846	2144	6991	3154	9356	11009	0,82	3,73	2,67	0,67	5,92	0,97	0,94	13,50	14,85
	4,00	0,75	4922	2217	7140	3078	9283	10860	0,82	3,93	2,67	0,67	6,12	0,97	0,94	14,01	15,37

OTHER DIMENSIONS

VA: 1,37 HV¹²⁾: 0,97 HV¹³⁾: 0,87 RB: 0,79 SB: 1,82 TB¹⁴⁾: 2,48

- 1) Celková technická hmotnost vozidla v souladu s homologací.
- 2) Celková technická hmotnost soupravy v souladu s homologací.
- 3) Zatížení nápravy se standardní velikostí pneumatiky.
- 4) Hmotnost podvozku a kabiny vypočítaná z těchto prvků: Pouze položky standardní specifikace plus 430 litrů paliva, 45 litrů kapaliny AdBlue® a hmotnost řidiče 80 kg, tolerance ± 3 %. Změna specifikace může mít velký vliv na hmotnost vozidla.
- 5) Další rozměry AE jsou k dispozici pro větší WB.
- 6) Výška kabiny se měří od nosníku rámu k zavěšenému střešnímu oknu. Se sáním vzduchu na střeše kabiny přidejte: 0,14 m pro MX-11 nebo 0,21 m pro MX-13.
- 7) Vypočítat KA podle požadavků zákazníka pomocí systému TOPEC.

- 8) Výška nenaloženého vozidla uprostřed hnané nápravy.
- 9) Výška naloženého vozidla uprostřed hnané nápravy.
- 10) TK = průměr otáčení mezi obrubnicí.
- 11) TW = průměr otáčení mezi stěnami.
- 12) Výška nenaloženého vozidla uprostřed přední nápravy (náprav).
- 13) Výška naloženého vozidla uprostřed přední nápravy (náprav).
- 14) TB je celková šířka vazu. (U spodního schůdku kabiny 255).

Depending on the vehicle configuration a specific option may not be possible. The availability and specification of this vehicle may differ per country. For further information please contact the DAF organisation. Pictures and technical illustrations are not binding in detail and can differ from the standard specification. Subject to modification without prior notice.