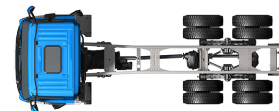


Specification sheet

CF 300

FAT 6X4 Podvozek, Construction



ENGINES

- CF 300 MX-11 (220 kW / 299 k)
- CF 340 MX-11 (251 kW / 341 k)

GVM¹⁾

25000 kg

Max. front 8000 kg

Max. rear 19000 kg

GCM²⁾

40000 kg

082F7741CAAA - 202345D - 21-08-2023

DAF Trucks CZ, s.r.o., organizačná zložka Bratislava, www.daftrucks.sk

KABINA - EXTERIÉR

Kabina Day Cab s ocelovým nárazníkem, tónovanými skly a elektrickým otevíráním oken. Elektricky vyhřívaná hlavní a širokouhlá zrcátka. Šířka kabiny 2300 mm.; Světla LED pro denní svícení; Elektricky ovládaná zrcátka; Čelní zrcátko.

Optional

02106 Sleeper Cab	09983 Mlhová světla
01137 Space Cab	09984 Mlhová světla a světla pro
01226 Uložení kabiny vzduchové	přisvěcení do zatáček
01174 Vnější sluneční clona	06593 Reflektory Skylights
průsvitná zelená	06628 Jeden výstražný maják na
00847 Vzduchové houkačky, 1	straně spolujezdce
sada	06627 Jeden výstražný maják na
09006 Vzduchové houkačky, 2	straně řidiče
sady	06629 Dva výstražné majáky

AERODYNAMIKA

Optional

06776 Nastavitelný střešní spoiler	04906 Boční límce
---	--------------------------

BARVY

Barva kabiny H3279 Brilantová bílá; Pan.př.světlo.-kamen.šedá, nárazník-kamen.černá; Šedá barva podvozku..

Optional

06157 Panel světometu a	06485 Panel světometu a
nárazník: Brilant. bílá	nárazník: barva kabiny

KABINA - INTERIÉR

Barva obložení interiéru kabiny – Dark Sand; Dekorace interiéru kabiny Black Rock; Sedadlo řidiče: Comfort Air; Sedadlo spolujezdce: základní; Automatická regulace teploty a klimatizace; Pylový filtr; Hliníkové střešní okno, ruční ovládání.

Optional

09271 Volant, kůže, černá barva	07746 Sedadlo spolujezdce:
07240 Volant, kožený, Exclusive	Super Air
07152 Barva obložení interiéru	07748 Sedadlo spolujezdce: Xtra
kabiny – Exclusive	Leather Air
07592 Dekorace interiéru kabiny	00967 Červené bezpečnostní
Argenta	pásky
07591 Dekorace interiéru kabiny	02117 Třetí sedačka
Rustica	06539 Chladnička
07733 Sedadlo řidiče: Luxury Air	06783 Spodní lůžko, pěnová
07736 Sedadlo řidiče: Super Air	matrace
07737 Sedadlo řidiče: Xtra	06784 Matrace dolního lůžka
Leather Air	Xtra Comfort
07741 Sedadlo spolujezdce:	06676 Světla PL ve stropu
Comfort Air	kabiny
07743 Sedadlo spolujezdce:	06970 Automatické ovládání
Luxury Air	klimatizace kabiny

KOMUNIKAČNÍ A MANAGEMENT JÍZDY

Digitální tachograf, Stoneridge 1C verze G2V2; Nastavení omezovače rychlosti 80 km/h; Antény: rádio, 2x celulární, GNSS; Tempomat.

Optional

09681 Příprava pro Maut	09909 Adaptivní tempomat
08450 Luxusní reproduktorový	(ACC) s FCW
systém - 6 reproduktů	06991 Ovládání prediktivního
07117 Rádio/přehrávač USB, 2	tempomatu
reproduktory	06992 Prediktivní tempomat Lite

BEZPEČNOST A ZABEZPEČENÍ

Bez systému varování při opuštění jízdního pruhu; Ovládání stability vozidla (VSC); Základní systém imobilizéru motoru.

Optional

08631 Airbag (řidič) a 2	09827 Boční kamerový systém
předpínače	01723 Bez výstražného
09828 Přední kamerový systém	zvukového znamení při
	couvání

ODPRUŽENÍ A NÁPRAVY

Zatížení přední nápravy 8,00 t; Zadní: 2 x 10,5 t, lichoběž., HR1670T.

Optional

06257 Zatížení přední nápravy	04545 Zatížení zadní nápravy
9,00 t	9,50 + 9,50 t
08730 Zadní náprava SR1132T	04563 Zadní 13,00 + 13,00 t

RÁFKY A PNEUMATIKY

Přední náprava(-y): 315/80R22,5; Hnaná zadní náprava (nápravy): 315/80R22,5; Druhá zadní hnaná/vlečená náprava: 315/80R22,5; Ocelové disky kol, stříbrošedé; Ochranné kryty kol stříbrošedé.

Optional

16152 Různé značky a typy
pneumatik

POHÁNĚCÍ SOUSTAVA

Motor MX-11, 6válcový naftový motor, 10,8 l. Výkon 220 kW (299 k) při 1675 ot./min. Max. točivý moment 1350 Nm při 900–1400 ot./min.; Emise výfukových plynů Euro 6; Vypnutí motoru z volnoběhu, 5 minut; Automatická převodovka TraXon, 12 stupňů; Převodový poměr 12,92 - 0,77; Převodový poměr zadní nápravy 3,76.

Optional

04393 Manuální převodovka, 9	04523 Ruční převodovka, 16
rychlostí.	rychlostí

BRZDOVÝ SYSTÉM

Kotoučové brzdy s vnitřním chlazením vpředu, zadní tandemová náprava vybavená bubnovými brzdami. Dvouokruhová brzdová vzduchová soustava s elektronickým systémem EBS. Dvouválcový vzduchový kompresor s vyhřívanou sušičkou a ekonomickým režimem..

Optional

09921 Motorová brzda MX	02715 Retardér ZF
--------------------------------	--------------------------

PODVOZEK

Rozvor 4,55 m / zadní převis 1,65m; Výška podélníku 310 mm; Standardní umístění komponent; Trubka výfuku, vodorovná, nízká; Hliníková palivová nádrž 340 l, výška 505 mm; Nádrž kapaliny AdBlue(R) 45 l, levá str. podvozku; Bez ochrany proti podjetí vpředu; Bez zástěrek.

Optional

06611 Trubka výfuku, svislá,	03323 Zadní světlo s diodami
vysoká	LED
07070 Držák náhradního kola	
levá strana	

TAŽNÉ ZAŘÍZENÍ

Uzavírací díl.

Optional

- 07033** Závěsné zařízení pro přívěs Ringfeder D = 13,7 **07029** hodnota D příčnicku je D = 13,7
- 07034** Závěsné zařízení pro přívěs Ringfeder D = 20,0 **07032** hodnota D příčnicku je D = 20
- 08026** Závěsné zařízení pro přívěs Rockinger D=13,0 **04486** Příčník pro sklápěčky
- 08027** Závěsné zařízení pro přívěs Rockinger D=20,0

NÁSTAVBY A PŘÍPRAVY PRO NÁSTAVBY

Přípojka pro příd. zařiz. na přední straně kabiny.

POHON POMOČNÝCH ZAŘÍZENÍ (PTO)

Optional

- 16148** Typy a umístění PTO

24V NAPÁJENÍ

Alternátor 80 A, baterie 2 x 140 Ah..

Optional

- 06460** Alternátor 120 A **07671** Akumulátory 2x 210 Ah AGM, typ C
- 08775** Alternátor 150 A
- 08797** Baterie 2 x 175 Ah **06440** Akumulátory 2x 230 Ah

CHV A CHJS

Sáhmot. podv. souv. tech. max. CHV 27á000ákg; S hnací soust. souv. max. CHJS 40á000 kg, třída 3.

Optional

- 00515** S hnací soust. souv. max. CHJS 32á000 kg, třída 2 **00200** S hnací soust. souv. max. CHJS 38000 kg, třída 2
- 03027** S hnací soust. souv. max. CHJS 32á000 kg, třída 3

PODMÍNKY PROVOZU

Sání vzduchu na střeše kabiny.

Optional

- 09961** Podtlakové sání vzduchu za kabinou

SERVIS A ÚDRŽBA

Záruka Plus – Hnací soustava, postará se po dobu 1 roku o celé vozidlo jak bylo dodáno výrobcem OEM (s výjimkou skutečně opotřebovaných součástí), 2. a 3. rok poskytuje záruku na hnací soustavu až do 200 000 km a záruku 1 rok na poruchu.; Servis ITS.

Optional

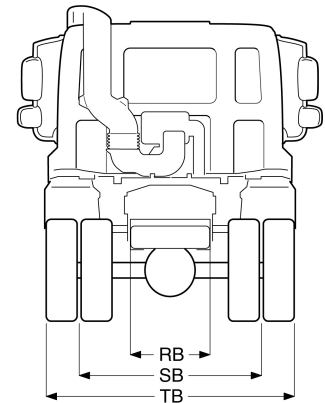
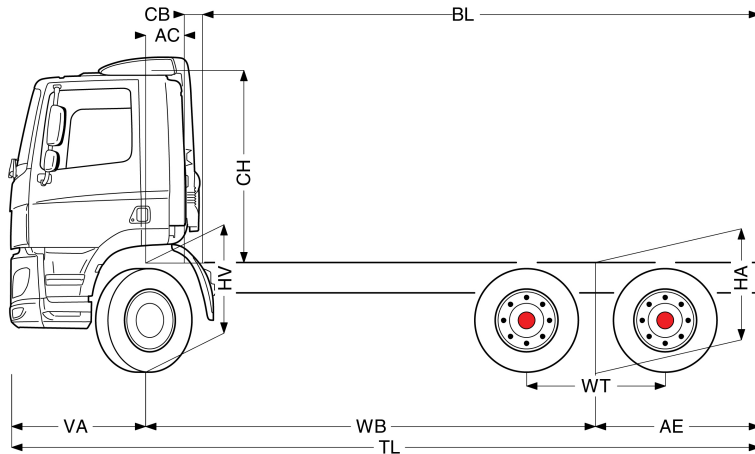
- 08311** Prodloužený interval servisu



Go to [DAF.com](https://www.daf.com) to configure your own perfect DAF.

CF 300

FAT 6X4 Podvozek, Construction



	Wheelbase - AE		Unladen weight ¹⁾			Gross Carrying Capacity			Variable dimensions									
	WB	AE ⁵⁾	Front	Rear	Total	Front	Rear	Total	AC	CB ⁶⁾	CH ⁷⁾	BL ⁸⁾	BL	TL	HA ⁹⁾	HA ¹⁰⁾	TK ¹¹⁾	TW ¹²⁾
DAY CAB	4,05	1,50	4953	3960	8914	3047	15040	16086	0,39	0,18	1,94	5,60	6,49	7,01	1,17	1,12	14,15	15,51
	4,55	1,65	4957	3956	8913	3043	15044	16087	0,39	0,18	1,94	6,44	7,43	7,66	1,17	1,12	15,45	16,83
	5,00	1,65	5041	3998	9038	2959	15002	15962	0,39	0,18	1,94	7,22	8,33	8,11	1,17	1,12	16,62	18,02
	5,55	2,85	4941	3786	8726	3059	15214	16274	0,39	0,18	1,94	7,99	8,62	9,86	1,19	1,12	18,05	19,47
	6,00	3,25	4934	3867	8801	3066	15133	16199	0,39	0,18	1,94	8,72	9,42	10,71	1,18	1,12	19,23	20,66
SLEEPER CAB	4,05	1,50	4997	3972	8968	3003	15028	16032	0,82	0,16	1,94	4,79	5,68	7,01	1,17	1,12	14,15	15,51
	4,55	1,65	5002	3966	8968	2998	15034	16032	0,82	0,16	1,94	5,63	6,64	7,66	1,17	1,12	15,45	16,83
	5,00	1,65	5086	4007	9093	2914	14993	15907	0,82	0,16	1,94	6,41	7,53	8,11	1,17	1,12	16,62	18,02
	5,55	2,85	4987	3794	8781	3013	15206	16219	0,82	0,16	1,94	7,20	7,83	9,86	1,18	1,12	18,05	19,47
	6,00	3,25	4981	3875	8856	3019	15125	16144	0,82	0,16	1,94	7,93	8,63	10,71	1,18	1,12	19,23	20,66
SPACE CAB	4,05	1,50	5107	3974	9080	2893	15026	15920	0,82	0,16	2,62	4,84	5,73	7,01	1,17	1,12	14,15	15,51
	4,55	1,65	5112	3968	9080	2888	15032	15920	0,82	0,16	2,62	5,67	6,69	7,66	1,17	1,12	15,45	16,83
	5,00	1,65	5197	4009	9206	2803	14991	15794	0,82	0,16	2,62	6,47	7,58	8,11	1,17	1,12	16,62	18,02
	5,55	2,85	5098	3795	8893	2902	15205	16107	0,82	0,16	2,62	7,26	7,90	9,86	1,18	1,12	18,05	19,47
	6,00	3,25	5092	3876	8968	2908	15124	16032	0,82	0,16	2,62	8,00	8,69	10,71	1,18	1,12	19,23	20,66

OTHER DIMENSIONS

VA: 1,46 WT: 1,40 HV¹³⁾: 1,18 HV¹⁴⁾: 1,07 RB: 0,79 SB: 1,82 TB¹⁵⁾: 2,48

- 1) Celková technická hmotnost vozidla v souladu s homologací.
- 2) Celková technická hmotnost soupravy v souladu s homologací.
- 3) Zatížení nápravy se standardní velikostí pneumatiky.
- 4) Hmotnost podvozku a kabiny vypočítaná z těchto prvků: Pouze položky standardní specifikace plus 340 litrů paliva, 45 litrů kapaliny AdBlue® a hmotnost řidiče 80 kg, tolerance ± 3 %. Změna specifikace může mít velký vliv na hmotnost vozidla.
- 5) Další rozměry AE jsou k dispozici pro větší WB. Upravte zadní previs do vypočítané délky nástavby.
- 6) Prezentované CB je založeno na standardním přívodu vzduchu nebo výfuku.
- 7) Výška kabiny se měří od nosníku rámu k zavěšenému střešnímu oknu. Se sáním vzduchu na střeše kabiny přidejte: 0,14 m pro MX-11 nebo 0,21 m pro MX-13.

- 8) Vypočítat délku nástavby podle požadavku zákazníka pomocí systému TOPEC. Prezentovaná délka nástavby je založena na rovnoměrně rozloženém nákladu a vozidle naloženém na maximální zatížení nápravy.
- 9) Výška nenaloženého vozidla uprostřed hnané nápravy.
- 10) Výška naloženého vozidla uprostřed hnané nápravy.
- 11) TK = průměr otáčení mezi obrubnicí.
- 12) TW = průměr otáčení mezi stenami.
- 13) Výška nenaloženého vozidla uprostřed přední nápravy (náprav).
- 14) Výška naloženého vozidla uprostřed přední nápravy (náprav).
- 15) TB je celková šířka v zadu. (U spodního schůdku kabiny 255).

Depending on the vehicle configuration a specific option may not be possible. The availability and specification of this vehicle may differ per country. For further information please contact the DAF organisation. Pictures and technical illustrations are not binding in detail and can differ from the standard specification. Subject to modification without prior notice.