

Specification sheet

CF 300

FA 4X2 Podvozek



ENGINES

- CF 300 MX-11 (220 kW / 299 k)
- CF 340 MX-11 (251 kW / 341 k)

GVM¹⁾

18000 kg

Max. front 8000 kg

Max. rear 11500 kg

GCM²⁾

40000 kg

082F7701AAAA - 202345D - 21-08-2023

DAF Trucks CZ, s.r.o., organizačná zložka Bratislava, www.daftrucks.sk

KABINA - EXTERIÉR

Kabina Day Cab s ocelovým nárazníkem, tónovanými skly a elektrickým otevíráním oken. Elektricky vyhřívaná hlavní a širokouhlá zrcátka. Šířka kabiny 2300 mm.; Světla LED pro denní svícení; Elektricky ovládaná zrcátka; Čelní zrcátko.

Optional

02106 Sleeper Cab	09983 Mlhová světla
01137 Space Cab	09984 Mlhová světla a světla pro
01226 Uložení kabiny vzduchové	přisvěcení do zatáček
01174 Vnější sluneční clona	06593 Reflektory Skylights
průsvitná zelená	06628 Jeden výstražný maják na
00847 Vzduchové houkačky, 1	straně spolujezdce
sada	06627 Jeden výstražný maják na
09006 Vzduchové houkačky, 2	straně řidiče
sady	06629 Dva výstražné majáky
08020 LED diodové světlomety	

AERODYNAMIKA

Optional

06776 Nastavitelný střešní spoiler **04906** Boční límce

BARVY

Barva kabiny H3279 Brilliantová bílá; Panel světlometu a nárazník: Brilliant. bílá; Šedá barva podvozku..

Optional

06485 Panel světlometu a	09933 Panel předního
nárazník: barva kabiny	světlometu a nárazník:
	Kamenná šedá

KABINA - INTERIÉR

Barva obložení interiéru kabiny – Dark Sand; Dekorace interiéru kabiny Black Rock; Sedadlo řidiče: Comfort Air; Sedadlo spolujezdce: základní; Automatická regulace teploty a klimatizace; Pylový filtr; Sklo střešního okna, ruční ovládání.

Optional

09271 Volant, kůže, černá barva	07746 Sedadlo spolujezdce:
07240 Volant, kožený, Exclusive	Super Air
07152 Barva obložení interiéru	07748 Sedadlo spolujezdce: Xtra
kabiny – Exclusive	Leather Air
07592 Dekorace interiéru kabiny	00967 Červené bezpečnostní
Argenta	pásky
07591 Dekorace interiéru kabiny	02117 Třetí sedačka
Rustica	06539 Chladnička
07733 Sedadlo řidiče: Luxury Air	06783 Spodní lůžko, pěnová
07736 Sedadlo řidiče: Super Air	matrace
07737 Sedadlo řidiče: Xtra	06784 Matrace dolního lůžka
Leather Air	Xtra Comfort
07741 Sedadlo spolujezdce:	06676 Světla PL ve stropu
Comfort Air	kabiny
07743 Sedadlo spolujezdce:	06970 Automatické ovládání
Luxury Air	klimatizace kabiny

KOMUNIKAČNÍ A MANAGEMENT JÍZDY

Digitální tachograf, Stoneridge 1C verze G2V2; Nast. om. rych. 85 km/h; vyp. fce Eco při 90 km/h; Antény: rádio, 2x celulární, GNSS; Adaptivní tempomat s FCW a AEBS-3.

Optional

09681 Příprava pro Maut	06991 Ovládání prediktivního
08450 Luxusní reproduktorový	tempomatu
systém - 6 reproduktorů	06992 Prediktivní tempomat Lite
07117 Rádio/přehrávač USB, 2	
reproduktory	

BEZPEČNOST A ZABEZPEČENÍ

Systém varování při opuštění jízdního pruhu; Ovládání stability vozidla (VSC); Základní systém imobilizéru motoru.

Optional

08631 Airbag (řidič) a 2	09827 Boční kamerový systém
předpínače	01723 Bez výstražného
bezpečnostních pásů	zvukového znamení při
09828 Přední kamerový systém	couvání

ODPRUŽENÍ A NÁPRAVY

Zatížení přední nápravy 8,00 t; Zadní: 13,00 t, vzduchové odpružení, SR1344.

Optional

06257 Zatížení přední nápravy	04588 Zadní náprava SR1347
9,00 t	01603 Zadní parabolické pružiny
04647 Přední vzduchové pružiny	08191 Sledování zatížení nápravy
04057 Zadní náprava HR1356	

RÁFKY A PNEUMATIKY

Přední náprava(-y): 315/70R22,5; Hnaná zadní náprava (nápravy): 315/70R22,5; Ocelové disky kol, stříbrošedé; Ochranné kryty kol stříbrošedé.

Optional

16152 Různé značky a typy pneumatik

POHÁNĚČÍ SOUSTAVA

Motor MX-11, 6válcový naftový motor, 10,8 l. Výkon 220 kW (299 k) při 1675 ot./min. Max. točivý moment 1350 Nm při 900–1400 ot./min.; Emise výfukových plynů Euro 6; Vypnutí motoru z volnoběhu, 5 minut; Automatická převodovka TraXon, 12 stupňů; Převodový poměr 12,92 - 0,77; Převodový poměr zadní nápravy 4,11.

Optional

04393 Manuální převodovka, 9	09889 Automatická převodovka,
rychlostí.	6 rychlostí
04523 Ruční převodovka, 16	
rychlostí	

BRZDOVÝ SYSTÉM

Kotoučové brzdy s vnitřním chlazením vpředu i vzadu. Dvouokruhová brzdová vzduchová soustava s elektronickým systémem EBS. Dvouválcový vzduchový kompresor s vyhřívanou sušičkou a ekonomickým režimem..

Optional

09921 Motorová brzda MX	04901 Válce pružinové brzdy na
02715 Retardér ZF	první přední nápravě

PODVOZEK

Rozvor 5,10 m / zadní převis 1,90m; Výška podélníku 260 mm; Standardní umístění komponent; Trubka výfuku, vodorovná, nízká; Hliníková palivová nádrž 340 l, výška 620 mm; Nádrž kapaliny AdBlue(R) 45 l, levá str. podvozku; Ochrana proti podjetí vpředu; Zástěrky.

Optional

02601 Výška podélníku 310 mm	07071 Držák náhradního kola
06611 Trubka výfuku, svislá,	pravá strana
vysoká	03323 Zadní světlo s diodami
	LED

TAŽNÉ ZAŘÍZENÍ

Uzavírací díl.

Optional

07033 Závěsné zařízení pro přívěs Ringfeder D = 13,7	08027 Závěsné zařízení pro přívěs Rockinger D=20,0
07034 Závěsné zařízení pro přívěs Ringfeder D = 20,0	07029 hodnota D příčniku je D = 13,7
08026 Závěsné zařízení pro přívěs Rockinger D=13,0	07032 hodnota D příčniku je D = 20

NÁSTAVBY A PŘÍPRAVY PRO NÁSTAVBY

Přípojka pro příd. zařiz. na přední straně kabiny.

POHON POMOČNÝCH ZAŘÍZENÍ (PTO)

Optional

16148 Typy a umístění PTO

24V NAPÁJENÍ

Alternátor 80 A, baterie 2 x 140 Ah..

Optional

06460 Alternátor 120 A	07671 Akumulátory 2x 210 Ah AGM, typ C
08775 Alternátor 150 A	
08797 Baterie 2 x 175 Ah	06440 Akumulátory 2x 230 Ah

CHV A CHJS

S hmot. podv. souv. tech. max. CHV 20 500 kg; S hnací soust. souv. max. CHJS 40á000 kg, třída 3.

Optional

04330 S hnací soust. souv. max. CHJS 27á000 kg, třída 2	00200 S hnací soust. souv. max. CHJS 38000 kg, třída 2
--	---

PODMÍNKY PROVOZU

Sání vzduchu na střeše kabiny.

Optional

08400 Tichý režim	09961 Podtlakové sání vzduchu za kabinou
--------------------------	---

SERVIS A ÚDRŽBA

Záruka Plus – Hnací soustava, postará se po dobu 1 roku o celé vozidlo jak bylo dodáno výrobcem OEM (s výjimkou skutečně opotřebených součástí), 2. a 3. rok poskytuje záruku na hnací soustavu až do 300 000 km a záruku 1 rok na poruchu.; Servis ITS.

Optional

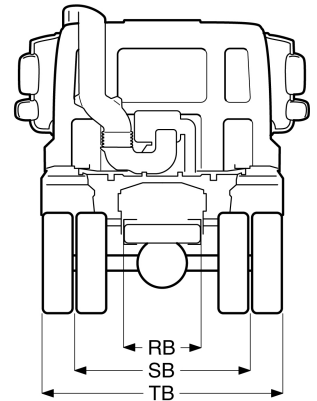
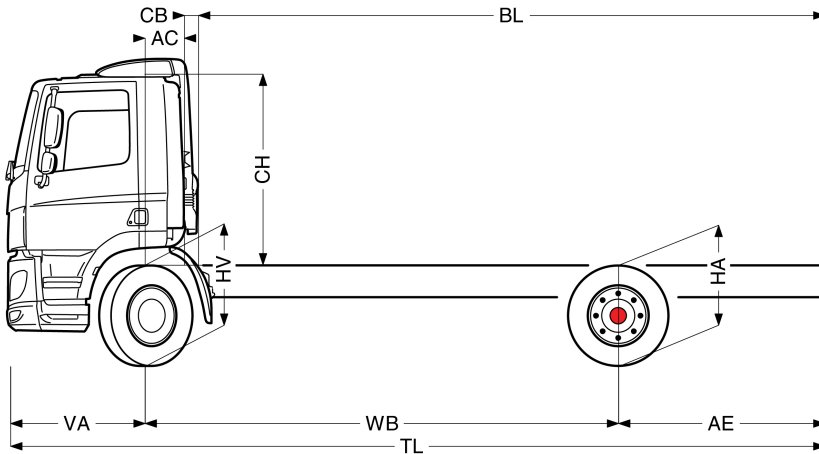
08311 Prodloužený interval servisu



Go to [DAF.com](https://www.daf.com) to configure your own perfect DAF.

CF 300

FA 4X2 Podvozek



	Wheelbase - AE		Unladen weight ¹⁾			Gross Carrying Capacity			Variable dimensions									
	WB	AE ⁵⁾	Front	Rear	Total	Front	Rear	Total	AC	CB ⁶⁾	CH ⁷⁾	BL ⁸⁾	BL	TL	HA ⁹⁾	HA ¹⁰⁾	TK ¹¹⁾	TW ¹²⁾
DAY CAB	3,80	1,30	4721	1782	6503	3279	9718	11497	0,39	0,18	1,99	4,68	4,94	6,47	0,97	0,94	13,50	14,85
	4,00	1,30	4731	1810	6541	3269	9690	11459	0,39	0,18	1,99	4,99	5,27	6,67	0,97	0,94	14,01	15,37
	4,20	1,80	4892	1960	6851	4108	9540	11149	0,39	0,18	1,94	4,74	5,65	7,37	1,02	0,99	14,50	15,87
	4,50	1,60	4840	1916	6756	3160	9584	11244	0,39	0,18	1,99	5,80	6,11	7,47	0,97	0,94	15,31	16,69
	4,70	1,70	4704	1893	6596	3296	9607	11404	0,39	0,18	1,99	6,03	6,36	7,77	0,97	0,94	15,83	17,22
	4,90	1,80	4699	1913	6612	3301	9587	11388	0,39	0,18	1,99	6,33	6,68	8,07	0,97	0,94	16,35	17,75
	5,10	1,90	4760	2010	6770	3240	9490	11230	0,39	0,18	1,99	6,66	7,02	8,37	0,97	0,94	16,87	18,28
	5,40	2,05	4761	2046	6807	3239	9454	11193	0,39	0,18	1,99	7,11	7,49	8,82	0,97	0,94	17,66	19,07
	5,70	2,30	4769	2098	6867	3231	9402	11133	0,39	0,18	1,99	7,57	7,97	9,37	0,97	0,94	18,44	19,86
	6,10	2,55	4737	2088	6825	3263	9412	11175	0,39	0,18	1,94	8,15	8,59	10,02	1,02	0,99	19,49	20,92
6,60	2,85	4799	2238	7037	3201	9262	10963	0,39	0,18	1,94	8,92	9,40	10,82	1,02	0,99	20,80	22,24	
6,90	3,00	4805	2270	7074	3195	9230	10926	0,39	0,18	1,94	9,38	9,88	11,27	1,02	0,99	21,59	23,04	
SLEEPER CAB	3,80	1,30	4766	1795	6561	3234	9705	11439	0,82	0,16	1,99	3,88	4,15	6,47	0,97	0,94	13,50	14,85
	4,00	1,30	4776	1823	6599	3224	9677	11401	0,82	0,16	1,99	4,19	4,47	6,67	0,97	0,94	14,01	15,37
	4,20	1,80	4942	1972	6914	4058	9528	11086	0,82	0,16	1,94	3,94	4,85	7,37	1,02	0,99	14,50	15,87
	4,50	1,60	4883	1927	6810	3117	9573	11190	0,82	0,16	1,99	4,99	5,31	7,47	0,97	0,94	15,31	16,69
	4,70	1,70	4751	1904	6655	3249	9596	11345	0,82	0,16	1,99	5,24	5,57	7,77	0,97	0,94	15,83	17,22
	4,90	1,80	4747	1923	6671	3253	9577	11329	0,82	0,16	1,99	5,54	5,89	8,07	0,97	0,94	16,35	17,75
	5,10	1,90	4808	2020	6829	3192	9480	11171	0,82	0,16	1,99	5,87	6,23	8,37	0,97	0,94	16,87	18,28
	5,40	2,05	4810	2056	6866	3190	9444	11134	0,82	0,16	1,99	6,32	6,70	8,82	0,97	0,94	17,66	19,07
	5,70	2,30	4818	2107	6925	3182	9393	11075	0,82	0,16	1,99	6,77	7,18	9,37	0,97	0,94	18,44	19,86
	6,10	2,55	4787	2097	6884	3213	9403	11116	0,82	0,16	1,94	7,37	7,80	10,02	1,02	0,99	19,49	20,92
6,60	2,85	4850	2246	7095	3150	9254	10905	0,82	0,16	1,94	8,14	8,61	10,82	1,02	0,99	20,80	22,24	
6,90	3,00	4856	2277	7133	3144	9223	10867	0,82	0,16	1,94	8,61	9,11	11,27	1,02	0,99	21,59	23,04	
SPACE CAB	3,80	1,30	4876	1797	6673	3124	9703	11327	0,82	0,16	2,67	3,93	4,19	6,47	0,97	0,94	13,50	14,85
	4,00	1,30	4887	1825	6711	3113	9675	11289	0,82	0,16	2,67	4,24	4,52	6,67	0,97	0,94	14,01	15,37
	4,20	1,80	5053	1974	7026	3947	9526	10974	0,82	0,16	2,62	3,98	4,90	7,37	1,02	0,99	14,50	15,87
	4,50	1,60	4993	1929	6922	3007	9571	11078	0,82	0,16	2,67	5,05	5,37	7,47	0,97	0,94	15,31	16,69
	4,70	1,70	4862	1905	6767	3138	9595	11233	0,82	0,16	2,67	5,30	5,63	7,77	0,97	0,94	15,83	17,22
	4,90	1,80	4858	1925	6783	3142	9575	11217	0,82	0,16	2,67	5,60	5,94	8,07	0,97	0,94	16,35	17,75
	5,10	1,90	4919	2022	6941	3081	9478	11059	0,82	0,16	2,67	5,93	6,29	8,37	0,97	0,94	16,87	18,28
	5,40	2,05	4921	2057	6978	3079	9443	11022	0,82	0,16	2,67	6,39	6,77	8,82	0,97	0,94	17,66	19,07
	5,70	2,30	4929	2108	7037	3071	9392	10963	0,82	0,16	2,67	6,84	7,25	9,37	0,97	0,94	18,44	19,86
	6,10	2,55	4898	2098	6996	3102	9402	11004	0,82	0,16	2,62	7,45	7,88	10,02	1,02	0,99	19,49	20,92
6,60	2,85	4961	2247	7208	3039	9253	10792	0,82	0,16	2,62	8,22	8,72	10,82	1,02	0,99	20,80	22,24	
6,90	3,00	4967	2278	7245	3033	9222	10755	0,82	0,16	2,62	8,70	9,20	11,27	1,02	0,99	21,59	23,04	

OTHER DIMENSIONS

VA: 1,37 HV¹³⁾: 0,98 HV¹⁴⁾: 0,89 RB: 0,79 SB: 1,82 TB¹⁵⁾: 2,48

1) Celková technická hmotnost vozidla v souladu s homologací.

2) Celková technická hmotnost soupravy v souladu s homologací.

3) Zatížení nápravy se standardní velikostí pneumatiky.

4) Hmotnost podvozku a kabiny vypočítaná z těchto prvků: Pouze položky standardní specifikace plus 340 litrů paliva, 45 litrů kapaliny AdBlue® a hmotnost řidiče 80 kg, tolerance ± 3 %. Změna specifikace může mít velký vliv na hmotnost vozidla.

5) Další rozměry AE jsou k dispozici pro větší WB. Upravit zadní previs do vypočítané délky nástavby.

6) Prezentované CB je založeno na standardním přívodu vzduchu nebo výfuku.

7) Výška kabiny je měřena od nosníku rámu po uzavřené střešní okno kabiny.

8) Vypočítat délku nástavby podle požadavku zákazníka pomocí systému TOPEC. Prezentovaná délka nástavby je založena na rovnoměrném rozložení nákladu a vozidle naloženém na maximální zatížení nápravy.

9) Výška nenaloženého vozidla uprostřed hnané nápravy.

10) Výška naloženého vozidla uprostřed hnané nápravy.

11) TK = průměr otáčení mezi obrubnicí.

12) TW = průměr otáčení mezi stěnami.

13) Výška nenaloženého vozidla uprostřed přední nápravy (náprav).

14) Výška naloženého vozidla uprostřed přední nápravy (náprav).

15) TB je celková šířka vřadu. (U spodního schůdku kabiny 255).

Depending on the vehicle configuration a specific option may not be possible. The availability and specification of this vehicle may differ per country. For further information please contact the DAF organisation. Pictures and technical illustrations are not binding in detail and can differ from the standard specification. Subject to modification without prior notice.