

Specification sheet

LF 230

FA 4X2 Podvozek, 19t Construction



ENGINES

LF 230 PX-7 (167 kW / 227 hp)
LF 260 PX-7 (189 kW / 257 hp)
LF 290 PX-7 (212 kW / 287 hp)
LF 310 PX-7 (227 kW / 308 hp)

GVM¹⁾

18000 kg
Max. front 7500 kg
Max. rear 11500 kg

GCM²⁾

19000 kg

KABINA - EXTERIÉR

Mechanicky odpružená kabina Day Cab s ocelovým nárazníkem, tónovanými skly a elektrickým otevíráním oken. Elektricky vyhřívaná hlavní a širokouhlná zrcátka. Šířka kabiny 2 130 mm.; Zelená tónovaná skla; Elektricky ovládaná zrcátka; Držák na zrcátka, karoserie 2,50-2,60 m; Čelní zrcátko.

Optional

- 07343** Boční okno dveří 09101 Zelené tónované sklo – spolujezdce vyhřívané
- 00915** Boční bez zasklení / zadní 09283 Držák na zrcátka, jednoduché zasklení karoserie 2,40-2,50 m

AERODYNAMIKA

Optional

- 09287** Příprava pro boční límce

BARVY

; Panel předního světlometu a nárazník: Kamenná šedá; Šedá barva podvozku..

Optional

- 16153** Barvy kabiny a podvozku

KABINA - INTERIÉR

Levostranné řízení (LHD); Mechanicky nastavitelný sloupek řízení; Sedadlo řidiče: vzduchově odpružené; Sedadlo spolujezdce: pevné velurové; Úložný prostor na tunelu motoru.

Optional

- 01847** Pravostranné řízení (RHD) 16158 Typy sedadel
- 09271** Volant, kůže, černá barva 02213 Klimatizace
- 03516** Pneumatikly nastavitelný sloupek řízení 04246 Střešní okno s ručním ovládním
- 00967** Červené bezpečnostní pásy

KOMUNIKAČNÍ A MANAGEMENT JÍZDY

Konektor FMS, připravený; Digitální tachograf, Stoneridge 1C verze G2V2; Tempomat.

Optional

- 16155** Audio vybavení, značky a typy 08023 Adaptivní tempomat s FCW a AEBS-3

BEZPEČNOST A ZABEZPEČENÍ

Bez systému varování při opuštění jízdního pruhu; Ovládání stability vozidla (VSC); Základní systém imobilizéru motoru.

Optional

- 08631** Airbag (řidič) a 2 06634 Imobilizér 5 minut a alarm předpínače bezpečnostních pásů (SCM BV03-B2)
- 07414** Výstraha při couvání se samoč. seřiz. hlasitosti 06635 Imobilizér 15 minut a alarm (SCM BV03-B3)
- 01723** Bez výstražného zvukového znamení při couvání 16156 Bálíčky EC-ADR
- 06633** Imobilizér 5 minut (SCM BV03-B1)

ODPRUŽENÍ A NÁPRAVY

Přední náprava typu 152N, s přesazením 100 mm. Odpružení s parabolickými listovými pružinami včetně tlumičů a stabilizátoru. Maximální zatížení 7,5 t.; Poháněná zadní náprava typu SR1132 s jednoduchou redukcí a odpružením pomocí asymetrických parabolických listových pružin, včetně tlumičů. Maximální zatížení 11,5 t..

RÁFKY A PNEUMATIKY

Přední náprava(-y): 315/80R22,5; Hnaná zadní náprava (nápravy): 315/80R22,5; Ochranné kryty kol stříbrošedé.

Optional

- 06764** Ochranné kryty kol černé 16152 Různé značky a typy pneumatik
- 06766** Ochranné kryty kol chromované DAF

POHÁNĚCÍ SOUSTAVA

Motor PX-7, 6válcový naftový motor, 6,7 l. Výkon 167 kW (227 k) při 1900 ot./min. Max. točivý moment 890 Nm při 1000-1700 ot./min.; Emise výfukových plynů Euro 6; Vypnutí motoru z volnoběhu, 5 minut; Manuální převodovka, 6 rychlostí.; Převodový poměr 6,75 - 0,78; Převodový poměr zadní nápravy 5,13.

Optional

- 04393** Manuální převodovka, 9 rychlostí. 02313 Převodovka s přímým záběrem
- 07667** Automatická převodovka PowerLine, 8stupňová

BRZDOVÝ SYSTÉM

Výfuková brzda.

PODVOZEK

Rozvor 3,75 m / zadní převis 1,12m; Výška podélníku 270 mm; Jednotka EAS vpravo, svislé vyústění; Plastová palivová nádrž na 200 l; Nádrž kapal. AdBlue(R) 55 l, pravá strana podvozku; Bez ochrany proti podjetí vpředu; Bez zástěrek.

Optional

- 07071** Držák náhradního kola pravá strana 03323 Zadní světlo s diodami LED

TAŽNÉ ZAŘÍZENÍ

Uzavírací díl.

NÁSTAVBY A PŘÍPRAVY PRO NÁSTAVBY

Bez modulu výrobce nástaveb (BBM); Přípojka pro přídatná zařízení na podvozku; Rozmístění otvorů standardního připevnění nástavby.

Optional

- 09952** Modul výrobce nástaveb (BBM) plná verze 09240 Přípojka zařízení vozu na svoz odpadu
- 02597** Přípojka pro ovládání zadního čela 01503 Boční obrysová světla
- 02950** Přípojka pro vysokozdvížnou plošinu

POHON POMOCNÝCH ZAŘÍZENÍ (PTO)

Optional

- 16148** Typy a umístění PTO

24V NAPÁJENÍ

Alternátor 80 A, baterie 2 x 125 Ah..

Optional

01897 Alternátor 100 A

08797 Baterie 2 x 175 Ah

CHV A CHJS

Sáhmot. podv. souv. tech. max. CHV 19á000ákg; Sáhnací soust. souv. tech. CHJS rovna CHV.

Optional00064 S hnací soust. souv. max.
CHJS 22á500 kg**PODMÍNKY PROVOZU**

Odlučovač vlhkosti, vyhříváný; Standardní sání vzduchu vysoké za kabinou.

Optional

01282 Mírné klima

09960 Sání vzduchu na střeše kabiny

04256 Odlučovač vlhkosti,
nev vyhříváný

04987 Ochranná mřížka chladiče

DODÁNÍ VOZIDLA

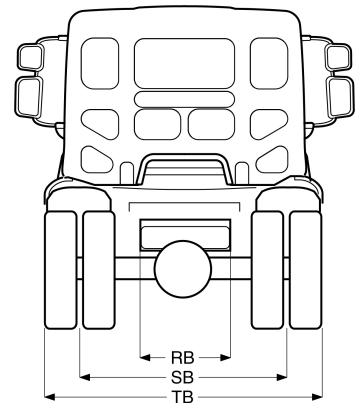
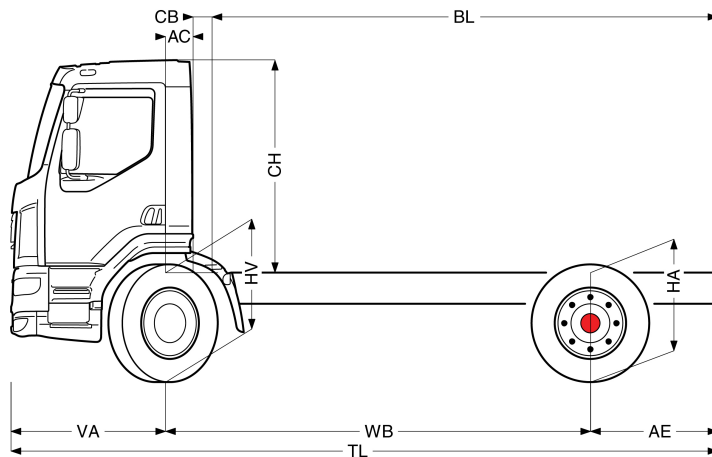
Standardní sada nářadí.



Go to [DAF.com](https://www.daf.com) to configure your own perfect DAF.

LF 230

FA 4X2 Podvozek, 19t Construction



	Wheelbase - AE ⁵⁾		Unladen weight ¹⁾			Gross Carrying Capacity			Variable dimensions									
	WB	AE ⁵⁾	Front	Rear	Total	Front	Rear	Total	AC	CB ⁶⁾	CH ⁷⁾	BL ⁸⁾	BL	TL	HA ⁹⁾	HA ¹⁰⁾	TK ¹¹⁾	TW ¹²⁾
DAY CAB	3,45	1,12	3422	1644	5066	4078	9856	12934	0,24	0,47	1,88	3,47	3,47	5,95	1,08	0,95	12,96	13,97
	3,75	1,12	3488	1732	5220	4012	9768	12780	0,24	0,24	1,88	4,36	4,36	6,25	1,08	0,97	13,78	14,81
	4,15	1,12	3510	1734	5243	3990	9766	12757	0,24	0,24	1,88	4,93	4,93	6,65	1,08	0,97	14,87	15,92
	4,45	1,12	3532	1746	5279	3968	9754	12722	0,24	0,24	1,88	5,37	5,37	6,95	1,08	0,98	15,69	16,75
	4,75	1,12	3545	1751	5296	3955	9749	12704	0,24	0,24	1,88	5,80	5,80	7,25	1,08	0,98	16,51	17,58

OTHER DIMENSIONS VA: 1,38 HV¹³⁾: 1,00 HV¹⁴⁾: 0,90 RB: 0,79 SB: 1,83 TB¹⁵⁾: 2,47

- 1) Celková technická hmotnost vozidla v souladu s homologací.
- 2) Celková technická hmotnost soupravy v souladu s homologací.
- 3) Zatížení nápravy se standardní velikostí pneumatiky.
- 4) Hmotnost podvozku a kabiny vypočítaná z těchto prvků: Pouze položky standardní specifikace plus 200 litrů paliva, 60 litrů kapaliny AdBlue® a hmotnost řidiče 80 kg, tolerance ± 3 %. Změna specifikace může mít velký vliv na hmotnost vozidla.
- 5) Další rozměry AE jsou k dispozici pro větší WB. Upravit zadní převis do vypočítané délky nástavby.
- 6) Prezentované CB je založeno na standardním přívodu vzduchu nebo výfuku.
- 7) Výška kabiny je měřena od nosníku rámu po uzavřené střešní okno kabiny.

- 8) Vypočítat délku nástavby podle požadavku zákazníka pomocí systému TOPEC. Prezentovaná délka nástavby je založena na rovnoměrně rozloženém nákladu a vozidle naloženém na maximální zatížení nápravy.
- 9) Výška nenaloženého vozidla uprostřed hnané nápravy.
- 10) Výška naloženého vozidla uprostřed hnané nápravy.
- 11) TK = průměr otáčení mezi obrubnicemi.
- 12) TW = průměr otáčení mezi stěnami.
- 13) Výška nenaloženého vozidla uprostřed přední nápravy (náprav).
- 14) Výška naloženého vozidla uprostřed přední nápravy (náprav).
- 15) TB je celková šířka vřadu. (Ve středu přední nápravy 255).

Depending on the vehicle configuration a specific option may not be possible. The availability and specification of this vehicle may differ per country. For further information please contact the DAF organisation. Pictures and technical illustrations are not binding in detail and can differ from the standard specification. Subject to modification without prior notice.