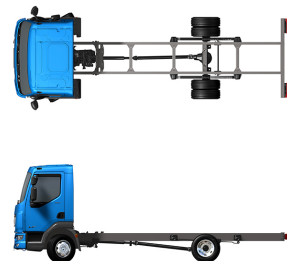


Specification sheet

# LF 190

FA 4X2 Podvozek, 10t



## ENGINES

LF 190 PX-5 (139 kW / 189 hp)
LF 210 PX-5 (153 kW / 208 hp)
LF 230 PX-7 (167 kW / 227 hp)
LF 260 PX-7 (189 kW / 257 hp)

## GVM<sup>1)</sup>

10000 kg
Max. front 4000 kg
Max. rear 7200 kg

## GCM<sup>2)</sup>

10000 kg

## KABINA - EXTERIÉR

Mechanicky odpružená kabina Day Cab s ocelovým nárazníkem, tónovanými skly a elektrickým otevíráním oken. Elektricky vyhřívaná hlavní a širokouhlná zrcátka. Šířka kabiny 2 130 mm.; Zelená tónovaná skla; Elektricky ovládaná zrcátka; Držák na zrcátka, karoserie 2,50-2,60 m; Čelní zrcátko.

### Optional

<b>02576</b> Prodloužená kabina Day Cab	<b>07343</b> Boční okno dveří spolujezdce
<b>02106</b> Sleeper Cab	<b>00915</b> Boční bez zasklení / zadní jednoduché zasklení
<b>01173</b> Uložení kabiny mechanické	<b>09101</b> Zelené tónované sklo – vyhřívané
<b>01605</b> Posílení mechanického uložení kabiny	<b>03605</b> Držák na zrcátka, karoserie 2,10-2,29 m
<b>09983</b> Mlhová světla	<b>09282</b> Držák na zrcátka, karoserie 2,30-2,40 m
<b>09984</b> Mlhová světla a světla pro přisvětlení do zatáček	<b>09283</b> Držák na zrcátka, karoserie 2,40-2,50 m

## AERODYNAMIKA

### Optional

<b>09287</b> Příprava pro boční límce	<b>07112</b> Boční límce, dlouhé (sada)
---------------------------------------	---

## BARVY

; Panel předního světlometu a nárazník: Kamenná šedá; Šedá barva podvozku..

### Optional

<b>06485</b> Panel světlometu a nárazník: barva kabiny	<b>16153</b> Barvy kabiny a podvozku
--	--------------------------------------

## KABINA - INTERIÉR

Levostranné řízení (LHD); Mechanicky nastavitelný sloupek řízení; Sedadlo řidiče: vzduchově odpružené; Sedadlo spolujezdce: pevné velurové; Úložný prostor na tunelu motoru.

### Optional

<b>01847</b> Pravostranné řízení (RHD)	<b>04346</b> Spodní lůžko, normální úroveň
<b>09271</b> Volant, kůže, černá barva	<b>02213</b> Klimatizace
<b>03516</b> Pneumatikly nastavitelný sloupek řízení	<b>03703</b> Přídavné vytápění kabiny Air Top 2000
<b>00967</b> Červené bezpečnostní pásy	<b>04246</b> Střešní okno s ručním ovládním
<b>16158</b> Typy sedadel	<b>04258</b> Střešní okno s elektrickým ovládním

## KOMUNIKAČNÍ A MANAGEMENT JÍZDY

Konektor FMS, připravený; Digitální tachograf, Stoneridge 1C verze G2V2; Adaptivní tempomat s FCW a AEBS-3.

### Optional

<b>16155</b> Audio vybavení, značky a typy
--

## BEZPEČNOST A ZABEZPEČENÍ

Systém varování při opuštění jízdního pruhu; Ovládání stability vozidla (VSC); Základní systém imobilizéru motoru.

### Optional

<b>08631</b> Airbag (řidič) a 2 předpínače bezpečnostních pásů	<b>06634</b> Imobilizér 5 minut a alarm (SCM BV03-B2)
<b>07414</b> Výstraha při couvání se samoč. seřiz. hlasitostí	<b>06635</b> Imobilizér 15 minut a alarm (SCM BV03-B3)
<b>01723</b> Bez výstražného zvukového znamení při couvání	<b>16156</b> Balíčky EC-ADR
<b>06633</b> Imobilizér 5 minut (SCM BV03-B1)	

## ODPRUŽENÍ A NÁPRAVY

Přední: 4,00 t, parabolické, F48; Zadní: 7,20 t, parabolické, SR8.22.

### Optional

<b>01372</b> Zadní vzduchové pružiny	<b>00369</b> Zadní parabolické asymetrické pružiny
--------------------------------------	--

## RÁFKY A PNEUMATIKY

Přední náprava(-y): 235/75R17,5; Hnaná zadní náprava (nápravy): 235/75R17,5; Ochranné kryty kol stříbrošedé.

### Optional

<b>06764</b> Ochranné kryty kol černé	<b>16152</b> Různé značky a typy pneumatik
---------------------------------------	--

## POHÁNĚCÍ SOUSTAVA

Motor PX-5, 4válcový naftový motor, 4,5 l. Výkon 139 kW (189 k) při 2300 ot./min. Max. točivý moment 745 Nm při 1200-1700 ot./min.; Emise výfukových plynů Euro 6; Vypnutí motoru z volnoběhu, 5 minut; Manuální převodovka, 6 rychlostí.; Převodový poměr 6,58 - 0,78; Převodový poměr zadní nápravy 3,31.

### Optional

<b>07667</b> Automatická převodovka PowerLine, 8stupňová
--

## BRZDOVÝ SYSTÉM

Výfuková brzda.

## PODVOZEK

Rozvor 4,30 m / zadní převis 2,18 m; Výška podélníku 210 mm; Jednotka EAS vpravo, vyústění vpravo vzadu; Plastová palivová nádrž, 110 l; Nádrž kapal. AdBlue(R) 30 l, pravá strana podvozku; Zástěrky.

### Optional

<b>02011</b> Držák náhradního kola na zadním převisu	<b>03323</b> Zadní světlo s diodami LED
<b>07071</b> Držák náhradního kola pravá strana	

## TAŽNÉ ZAŘÍZENÍ

Uzavírací díl.

### Optional

<b>04661</b> Hodnota D příčníku je D = 8,5
--

## NÁSTAVBY A PŘÍPRAVY PRO NÁSTAVBY

Bez modulu výrobce nástaveb (BBM); Přípojka pro přídavná zařízení na podvozku; Rozmístění otvorů standardního připevnění nástavby.

### Optional

- |       |   |       |   |
|-------|---|-------|---|
| 09952 | Modul výrobce nástaveb (BBM) plná verze | 01503 | Boční obrysová světla                           |
| 02597 | Přípojka pro ovládání zadního čela      | 07487 | Upevnění nástavby BAM 1, dod. s voln. konzolami |
| 02950 | Přípojka pro vysokozdvížnou plošinu     | 07488 | Upevnění nástavby BAM 3, dod. s voln. konzolami |
| 09240 | Přípojka zařízení vozu na svoz odpadu   |       |   |

### POHON POMOCNÝCH ZAŘÍZENÍ (PTO)

#### Optional

- |       |  |       |                     |
|-------|--|-------|---------------------|
| 06624 | Nepřímé přední PTO motoru                        | 16148 | Typy a umístění PTO |
| 06785 | Přední PTO motoru s přípr. pro generátor 22,5 kW |       |                     |

### 24V NAPÁJENÍ

Alternátor 80 A, baterie 2 x 125 Ah..

#### Optional

- |       |                  |       |                    |
|-------|------------------|-------|--------------------|
| 01897 | Alternátor 100 A | 08797 | Baterie 2 x 175 Ah |
|-------|------------------|-------|--------------------|

### CHV A CHJS

Sáhmot. podv. souv. tech. max. CHV 10á000ákg; Sáhnací soust. souv. tech. CHJS rovna CHV.

#### Optional

- |       |  |       |   |
|-------|--|-------|---|
| 00728 | S hnačí soust. souv. max. CHJS 20á000 kg | 03700 | Sáhnací soust. souv. tech. CHJS = CHV+ 3á500ákg |
|-------|--|-------|---|

### PODMÍNKY PROVOZU

Odlučovač vlhkosti, vyhřívání; Sání vzduchu nízké.

#### Optional

- |       |   |       |                               |
|-------|---|-------|-------------------------------|
| 01282 | Mírné klima                               | 09960 | Sání vzduchu na střeše kabiny |
| 04256 | Odlučovač vlhkosti, nevyhřívání           | 04987 | Ochranná mřížka chladiče      |
| 04482 | Standardní sání vzduchu vysoké za kabinou |       |                               |

### DODÁNÍ VOZIDLA

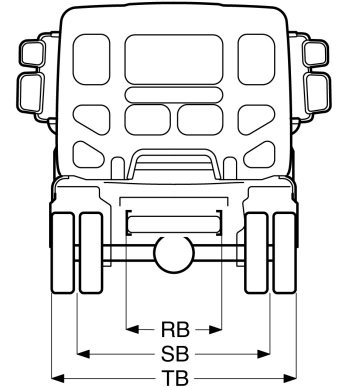
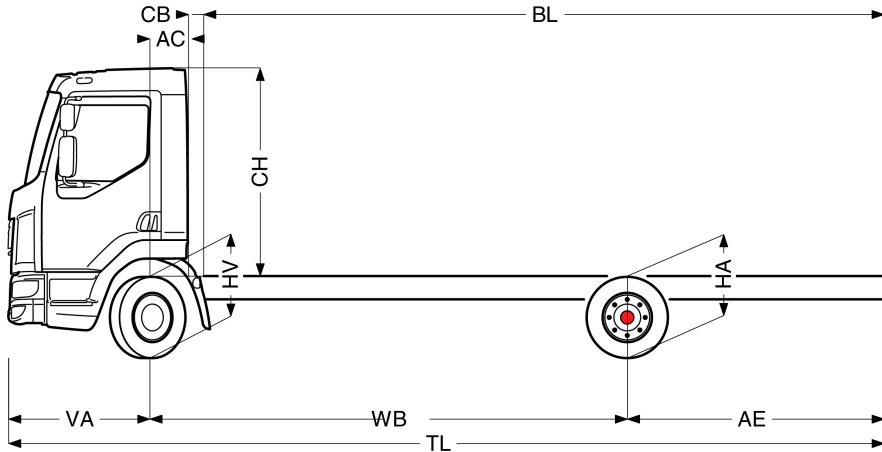
Standardní sada nářadí.



Go to [DAF.com](https://www.daf.com) to configure your own perfect DAF.

# LF 190

FA 4X2 Podvozek, 10t



	Wheelbase - AE <sup>5)</sup>		Unladen weight <sup>1)</sup>			Gross Carrying Capacity			Variable dimensions									
	WB	AE <sup>5)</sup>	Front	Rear	Total	Front	Rear	Total	AC	CB <sup>6)</sup>	CH <sup>7)</sup>	BL <sup>8)</sup>	BL	TL	HA <sup>9)</sup>	HA <sup>10)</sup>	TK <sup>11)</sup>	TW <sup>12)</sup>
DAY CAB	3,15	1,73	2509	1039	3548	1491	6161	6452	0,33	0,12	1,84	3,95	5,11	6,16	0,98	0,97	11,41	12,66
	3,55	1,98	2518	1062	3580	1482	6138	6420	0,33	0,12	1,84	4,57	5,88	6,81	0,98	0,97	12,44	13,72
	3,90	2,23	2522	1079	3601	1478	6121	6399	0,33	0,12	1,84	5,11	6,55	7,41	0,98	0,97	13,35	14,64
	4,30	2,18	2540	1085	3625	1460	6115	6375	0,33	0,12	1,84	5,73	7,34	7,76	0,98	0,98	14,39	15,70
	4,65	2,75	2535	1122	3657	1465	6078	6343	0,33	0,12	1,84	6,26	8,00	8,68	0,98	0,97	15,30	16,62
	5,00	2,46	2561	1115	3677	1439	6085	6323	0,33	0,12	1,84	6,83	8,72	8,74	0,98	0,99	16,21	17,55
	5,40	2,43	2578	1123	3701	1422	6077	6299	0,33	0,12	1,84	7,46	9,51	9,11	0,98	1,00	17,26	18,60
	5,70	2,41	2592	1132	3724	1408	6068	6276	0,33	0,12	1,84	7,94	10,12	9,39	0,98	1,00	18,05	19,40
	6,10	2,65	2600	1151	3751	1400	6049	6249	0,33	0,12	1,84	8,57	10,90	10,03	0,97	1,00	19,09	20,45
	6,40	2,80	2608	1169	3777	1392	6031	6223	0,33	0,12	1,84	9,04	11,49	10,48	0,97	1,00	19,88	21,25
6,70	3,00	2615	1190	3804	1385	6010	6196	0,33	0,12	1,84	9,52	12,09	10,98	0,97	1,00	20,67	22,04	
SLEEPER CAB	WB	AE <sup>5)</sup>	Front	Rear	Total	Front	Rear	Total	AC	CB <sup>6)</sup>	CH <sup>7)</sup>	BL <sup>8)</sup>	BL	TL	HA <sup>9)</sup>	HA <sup>10)</sup>	TK <sup>11)</sup>	TW <sup>12)</sup>
	3,55	1,98	2623	1080	3704	1377	6120	6297	0,73	0,07	1,87	3,95	5,29	6,81	0,98	0,96	12,44	13,72
	3,90	2,23	2629	1096	3725	1371	6104	6275	0,73	0,07	1,87	4,50	5,99	7,41	0,98	0,96	13,35	14,64
	4,30	2,18	2649	1100	3749	1351	6100	6251	0,73	0,07	1,87	5,15	6,79	7,76	0,98	0,97	14,39	15,70
	4,65	2,75	2645	1136	3780	1355	6064	6220	0,73	0,07	1,87	5,68	7,47	8,68	0,97	0,96	15,30	16,62
	5,00	2,46	2672	1128	3800	1328	6072	6200	0,73	0,07	1,87	6,27	8,19	8,74	0,98	0,98	16,21	17,55
	5,40	2,43	2689	1136	3825	1311	6064	6175	0,73	0,07	1,87	6,91	8,99	9,11	0,97	0,99	17,26	18,60
	5,70	2,41	2704	1143	3848	1296	6057	6152	0,73	0,07	1,87	7,41	9,61	9,39	0,97	1,00	18,04	19,39
6,10	2,65	2712	1162	3875	1288	6038	6125	0,73	0,07	1,87	8,04	10,42	10,03	0,97	1,00	19,09	20,45	
6,40	2,80	2721	1180	3900	1279	6020	6100	0,73	0,07	1,87	8,53	11,03	10,48	0,97	1,00	19,88	21,25	
6,70	3,00	2728	1199	3928	1272	6001	6072	0,73	0,07	1,87	9,00	11,64	10,98	0,97	1,00	20,67	22,04	

OTHER DIMENSIONS VA: 1,28 HV<sup>13)</sup>: 0,92 HV<sup>14)</sup>: 0,86 RB: 0,86 SB: 1,74 TB<sup>15)</sup>: 2,32

- 1) Celková technická hmotnost vozidla v souladu s homologací.
- 2) Celková technická hmotnost soupravy v souladu s homologací.
- 3) Zatížení nápravy se standardní velikostí pneumatiky.
- 4) Hmotnost podvozku a kabiny vypočítaná z těchto prvků: Pouze položky standardní specifikace plus 110 litrů paliva, 30 litrů kapaliny AdBlue® a hmotnost řidiče 80 kg, tolerance ± 3 %. Změna specifikace může mít velký vliv na hmotnost vozidla.
- 5) Další rozměry AE jsou k dispozici pro větší WB. Upravit zadní previs do vypočítané délky nástavby.
- 6) Prezentovaná CB je založena na standardním přívodu vzduchu nebo výfuku.
- 7) Výška kabiny je měřena od nosníku rámu po uzavřené střešní okno kabiny.

- 8) Vypočítat délku nástavby podle požadavku zákazníka pomocí systému TOPEC. Prezentovaná délka nástavby je založena na rovnoměrném rozložení nákladu a vozidle naloženém na maximální zatížení nápravy.
- 9) Výška nenaloženého vozidla uprostřed hnané nápravy.
- 10) Výška naloženého vozidla uprostřed přední nápravy.
- 11) TK = průměr otáčení mezi obrubnicí.
- 12) TW = průměr otáčení mezi stěnami.
- 13) Výška nenaloženého vozidla uprostřed přední nápravy (náprav).
- 14) Výška naloženého vozidla uprostřed přední nápravy (náprav).
- 15) TB je celková šířka vřadu. (Ve středu přední nápravy 255).

Depending on the vehicle configuration a specific option may not be possible. The availability and specification of this vehicle may differ per country. For further information please contact the DAF organisation. Pictures and technical illustrations are not binding in detail and can differ from the standard specification. Subject to modification without prior notice.