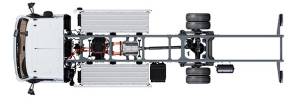


# Specification sheet

# XB 120

FA 4X2 Podvozek, 12t Electric



## ENGINES

XB BEVNewGen rnal (mbusti / No hp listing)

## GVM<sup>1)</sup>

12000 kg

## GCM<sup>2)</sup>

12000 kg

Max. front 4500 kg

Max. rear 8500 kg

## KABINA - EXTERIÉR

Kabina Day Cab s ocelovým nárazníkem, tónovanými skly a elektrickým otevíráním oken. Elektricky vyhřívána hlavní a širokouhlá zrcátka. Šířka kabiny 2 130 mm.; Elektricky ovládaná zrcátka; Držák na zrcátka, karoserie 2,50-2,60 m; Čelní zrcátko; Zadní kamera.

### Optional

<b>02576</b> Prodloužená kabina Day Cab	<b>07343</b> Boční okno dveří spolujezdce
<b>03175</b> Uložení kabiny pryž + mechanické	<b>00915</b> Boční bez zasklení / zadní jednoduché zasklení
<b>01605</b> Posílení mechanického uložení kabiny	<b>09101</b> Zelené tónované sklo – vyhřívání
<b>09983</b> Mlhová světla	<b>03605</b> Držák na zrcátka, karoserie 2,10-2,29 m
<b>09984</b> Mlhová světla a světla pro přisvětlení do zatáček	<b>09282</b> Držák na zrcátka, karoserie 2,30-2,40 m
<b>06629</b> Dva výstražné majáky	<b>09283</b> Držák na zrcátka, karoserie 2,40-2,50 m
<b>02083</b> Dva výstražné majáky LED	

## AERODYNAMIKA

### Optional

<b>09286</b> Střešní spoiler připravený	<b>07092</b> Nastavitelný střešní spoiler nízký (sada)
<b>06776</b> Nastavitelný střešní spoiler	
<b>07109</b> Nastavitelný střešní spoiler vysoký (sada)	<b>09287</b> Příprava pro boční límce
	<b>07112</b> Boční límce, dlouhé (sada)

## BARVY

; Panel světlometu a nárazník: Kamenná šedá; Schůdky kabiny a deflektor Kamenná šedá; Šedá barva podvozku.

### Optional

<b>06485</b> Panel světlometu a nárazník: barva kabiny	<b>16153</b> Barvy kabiny a podvozku
<b>01109</b> Schůdky kabiny a deflektor v barvě kabiny	

## KABINA - INTERIÉR

Levostranné řízení (LHD); Mechanicky nastavitelný sloupek řízení; Sedadlo řidiče: vzduchově odpružené; Sedadlo spoluj.: pevné velurové; Úložný prostor na tunelu motoru.

### Optional

<b>01847</b> Pravostranné řízení (RHD)	<b>16158</b> Typy sedadel
<b>09271</b> Volant, kůže, černá barva	<b>04246</b> Střešní okno s ručním ovládním
<b>03516</b> Pneumatikly nastavitelný sloupek řízení	<b>04258</b> Střešní okno s elektrickým ovládním
<b>00967</b> Červené bezpečnostní pásy	

## KOMUNIKAČNÍ MANAGEMENT A MANAGEMENT JÍZDY

Konektor FMS, připravený; Digitální tachograf, Stoneridge verze G2V2A; Asistent hodnocení jízdního stylu řidiče DAF.

### Optional

<b>16155</b> Audio vybavení, značky a typy
--

## BEZPEČNOST A ZABEZPEČENÍ

Rozpoznání omezení rychlosti; DAF drowsiness detection; Asistent pro rozjezd.

### Optional

<b>08631</b> Airbag (řidiče) a 2 předpínače bezpečnostních pásů	<b>01723</b> Bez výstražného zvukového znamení při couvání
<b>07414</b> Výstraha při couvání se samoč. seřiz. hlasitostí	

## ODPRUŽENÍ A NÁPRAVY

Typ přední nápravy 45N. Odpružení pomocí parabolických listových pružin, včetně tlumičů a stabilizátoru. Maximální zatížení 4,5 t.; Poháněná zadní náprava typu SR8.14 s jednoduchou redukcí a odpružením pomocí parabolických listových pružin, včetně tlumičů a stabilizátoru. Maximální zatížení 8,50 t..

### Optional

<b>00988</b> Zadní: 8,50 t, pneumatikly odpružení, SR8.14	<b>01372</b> Zadní vzduchové pružiny
---	--------------------------------------

## RÁFKY A PNEUMATIKY

Přední náprava(-y): 245/70R17,5; Hnaná zadní náprava (nápravy): 245/70R17,5; Goodyear; Ochranné kryty kol stříbrošedé.

### Optional

<b>06764</b> Ochranné kryty kol černé	<b>16152</b> Různé značky a typy pneumatik
---------------------------------------	--

## HNACÍ SOUSTAVA

Elektrický motor typu EX-M1; 120 kW; Elektrické vozidlo s akumulátorem; Převodový poměr zadní nápravy 4,88.

## BRZDOVÝ SYSTÉM

### Optional

<b>09524</b> Ovládání parkovací brzdy s hlasovým upozorněním
--

## PODVOZEK

Rozvor 4,65 m / zadní převis 2,75 m; Výška podélníku 210 mm; Skříň akum. vlevo vzadu, bez držáku náhr. kola; Battery pack H-type; 2 VN akumulátory: L1+R1, typ H; 2 VN akumulátory; Zástěrky.

### Optional

<b>01524</b> Skříň akum. vlevo vpředu, držák náhrad. kola vlevo	<b>00684</b> 2 VN akumulátory: L1+R1, typ C
<b>00566</b> Skříň akum. vlevo vzadu, držák náhr. kola vzadu	<b>04177</b> 1 VN akumulátor
<b>00585</b> Skříň akum. vlevo vzadu, držák náhr. kola vpravo	<b>01623</b> Ochrana proti podjetí vzadu
<b>00049</b> Skříň akum. vprav vpředu, držák náhr. kola vpravo	<b>02011</b> Držák náhradního kola na zadním převisu
<b>04181</b> Battery pack C-type	<b>07070</b> Držák náhradního kola levá strana
<b>00725</b> 1 VN akumulátor L1, typ H	<b>07071</b> Držák náhradního kola pravá strana
<b>00703</b> 1 VN akumulátor R1, typ H	<b>03323</b> Zadní světlo s diodami LED

## TAŽNÉ ZAŘÍZENÍ

Uzavírací díl, hodnota D = 0 kN.

## NÁSTAVBY A PŘÍPRAVY PRO NÁSTAVBY

Rozmístění otvorů standardního připevnění nástavby.

### Optional

<b>01502</b> Bez bočních obrysových světel
--

## 24V NAPÁJENÍ

Akumulátory 2x 125 Ah..

### Optional

**01257** Baterie 2 x 140 Ah

**08797** Baterie 2 x 175 Ah

## CHV A CHJS

S hmot. podv. souv. tech. max. CHV 12 000 kg; S hnací soust. souv. tech. CHJS rovna CHV.

## PODMÍNKY PROVOZU

### Optional

**01282** Mírné klima

## DODÁNÍ VOZIDLA

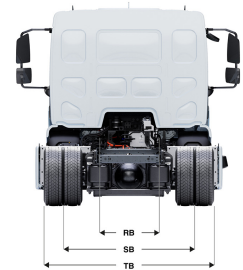
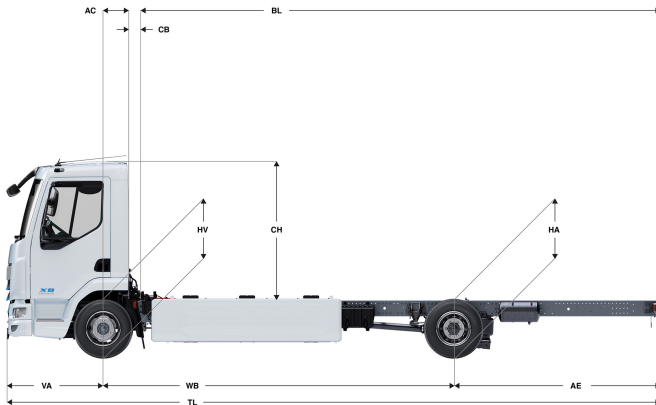
Standardní sada nářadí.

### Optional

**06491** Sada nářadí pro východní Evropu

# XB 120

FA 4X2 Podvozek, 12t Electric



	Wheelbase - AE		Unladen weight <sup>1)</sup>			Gross Carrying Capacity			Variable dimensions									
	WB	AE <sup>5)</sup>	Front	Rear	Total	Front	Rear	Total	AC	CB <sup>6)</sup>	CH <sup>7)</sup>	BL <sup>8)</sup>	BL	TL	HA <sup>9)</sup>	HA <sup>10)</sup>	TK <sup>11)</sup>	TW <sup>12)</sup>
DAY CAB	4,30	2,43	3568	2437	6006	932	6063	5994	0,33	0,21	1,87	6,23	7,59	8,02	0,94	0,92	13,62	15,01
	4,65	2,75	3655	2304	5959	845	6196	6041	0,33	0,21	1,87	6,97	8,42	8,69	0,97	0,93	14,48	15,88
	5,00	2,83	3749	2242	5991	751	6258	6009	0,33	0,21	1,87	7,73	9,30	9,12	0,97	0,93	15,34	16,76
	5,40	2,43	3857	2149	6006	643	6351	5994	0,33	0,21	1,87	8,62	10,33	9,12	0,97	0,96	16,32	17,75
	5,70	2,41	3918	2098	6016	582	6402	5984	0,33	0,21	1,87	9,27	11,09	9,40	0,97	0,97	17,06	18,50

OTHER DIMENSIONS VA: 1,29 HV<sup>13)</sup>: 0,87 HV<sup>14)</sup>: 0,83 RB: 0,86 SB: 1,75 TB<sup>15)</sup>: 2,33

1) Celková technická hmotnost vozidla v souladu s homologací.  
 2) Celková technická hmotnost soupravy v souladu s homologací.  
 3) Zatížení nápravy se standardní velikostí pneumatiky.  
 4) Hmotnost podvozku a kabiny vypočítaná z těchto prvků: Pouze položky standardní specifikace plus 3 litrů paliva, 0 litrů kapaliny AdBlue® a hmotnost řidiče 80 kg, tolerance ± 3 %. Změna specifikace může mít velký vliv na hmotnost vozidla.  
 5) Další rozměry AE jsou k dispozici pro větší WB. Upravit zadní previs do vypočítané délky nástavby.  
 6) Prezentované CB je založeno na standardním přívodu vzduchu nebo výfuku.  
 7) Výška kabiny je měřena od nosníku rámu po uzavřené střešní okno kabiny.

8) Vypočítat délku nástavby podle požadavku zákazníka pomocí systému TOPEC. Prezentovaná délka nástavby je založena na rovnoměrném rozložení nákladu a vozidle naloženém na maximální zatížení nápravy.  
 9) Výška nenaloženého vozidla uprostřed hnané nápravy.  
 10) Výška naloženého vozidla uprostřed hnané nápravy.  
 11) TK = průměr otáčení mezi obrubnicemi.  
 12) TW = průměr otáčení mezi stěnami.  
 13) Výška nenaloženého vozidla uprostřed přední nápravy (náprav).  
 14) Výška naloženého vozidla uprostřed přední nápravy (náprav).  
 15) TB je celková šířka vřadu. (Ve středu přední nápravy 255).

Depending on the vehicle configuration a specific option may not be possible. The availability and specification of this vehicle may differ per country. For further information please contact the DAF organisation. Pictures and technical illustrations are not binding in detail and can differ from the standard specification. Subject to modification without prior notice.