

# Specification sheet

## XB 190

FA 4X2 Podvozek, 12t Chassis/Body



### ENGINES

XB NewGen 190 PX-5 (139 kW / 189 hp)
XB NewGen 210 PX-5 (153 kW / 208 hp)
XB NewGen 230 PX-7 (167 kW / 227 hp)
XB NewGen 260 PX-7 (189 kW / 257 hp)

### GVM<sup>1)</sup>

12000 kg
Max. front 4480 kg
Max. rear 8480 kg

### GCM<sup>2)</sup>

12000 kg

## KABINA - EXTERIÉR

Kabina Day Cab s ocelovým nárazníkem, tónovanými skly a elektrickým otevíráním oken. Elektricky vyhřívaná hlavní a širokouhlá zrcátka. Šířka kabiny 2 130 mm.; Elektricky ovládaná zrcátka; Držák na zrcátka, karoserie 2,50-2,60 m; Čelní zrcátko; Zadní kamera.

### Optional

<b>02576</b> Prodloužená kabina Day Cab	<b>06629</b> Dva výstražné majáky
<b>02106</b> Sleeper Cab	<b>02083</b> Dva výstražné majáky LED
<b>01173</b> Uložení kabiny mechanické	<b>07343</b> Boční okno dveří spolujezdce
<b>01605</b> Posílení mechanického uložení kabiny	<b>00915</b> Boční bez zasklení / zadní jednoduché zasklení
<b>09983</b> Mlhová světla	<b>09101</b> Zelené tónované sklo – vyhřívané
<b>09984</b> Mlhová světla a světla pro přisvětlení do zatáček	<b>09283</b> Držák na zrcátka, karoserie 2,40-2,50 m

## AERODYNAMIKA

### Optional

<b>09286</b> Střešní spoiler připravený	<b>07092</b> Nastavitelný střešní spoiler nízký (sada)
<b>06776</b> Nastavitelný střešní spoiler	<b>09287</b> Příprava pro boční límce vysoký (sada)
<b>07109</b> Nastavitelný střešní spoiler vysoký (sada)	<b>07112</b> Boční límce, dlouhé (sada)

## BARVY

; Panel světlotmetu a nárazník: Kamenná šedá; Schůdky kabiny a deflektor Kamenná šedá; Šedá barva podvozku..

### Optional

<b>06485</b> Panel světlotmetu a nárazník: barva kabiny	<b>01303</b> Barva plachty 557 modrá, panely bílé
<b>01109</b> Schůdky kabiny a deflektor v barvě kabiny	<b>01340</b> Barva plachty 602 zelená, panely bílé
<b>04674</b> Standardní bílé panely karoserie	<b>01344</b> Barva plachty 763 šedá, panely bílé
<b>01238</b> Barva plachty 907 bílá, panely bílé	<b>01350</b> Barva plachty 905 černá, panely bílé
<b>01241</b> Barva plachty 148 žlutá, panely bílé	<b>16153</b> Barvy kabiny a podvozku
<b>01298</b> Barva plachty 356 červená, panely bílé	

## KABINA - INTERIÉR

Levostranné řízení (LHD); Mechanicky nastavitelný sloupek řízení; Sedadlo řidiče: vzduchově odpružené; Sedadlo spoluj.: pevné velurové; Úložný prostor na tunelu motoru.

### Optional

<b>01847</b> Pravostranné řízení (RHD)	<b>04346</b> Spodní lůžko, normální úroveň
<b>09271</b> Volant, kůže, černá barva	<b>03703</b> Přídavné vytápění kabiny Air Top 2000
<b>03516</b> Pneumatikly nastavitelný sloupek řízení	<b>04246</b> Střešní okno s ručním ovládním
<b>00967</b> Červené bezpečnostní pásy	<b>04258</b> Střešní okno s elektrickým ovládním
<b>16158</b> Typy sedadel	

## KOMUNIKAČNÍ MANAGEMENT A MANAGEMENT JÍZDY

Konektor FMS, připravený; Digitální tachograf, Stoneridge 1C verze G2V2; Asistent hodnocení jízdního stylu řidiče DAF.

### Optional

<b>07706</b> Bez služby PACCAR Connect	<b>16155</b> Audio vybavení, značky a typy
--	--

## BEZPEČNOST A ZABEZPEČENÍ

Rozpoznání omezení rychlosti; DAF drowsiness detection; Asistent pro rozjezd.

### Optional

<b>08631</b> Airbag (řidiče) a 2 předpínače bezpečnostních pásů	<b>01723</b> Bez výstražného zvukového znamení při couvání
<b>07414</b> Výstraha při couvání se samoč. seřiz. hlasitostí	<b>16156</b> Balíčky EC-ADR

## ODPRUŽENÍ A NÁPRAVY

Přední náprava typu F48. Odpružení s parabolickými listovými pružinami včetně tlumičů a stabilizátoru. Maximální zatížení 4,5 t.; Poháněná zadní náprava typu SR8.22 s jednoduchou redukcí a odpružením pomocí parabolických listových pružin, včetně tlumičů a stabilizátoru. Maximální zatížení 8,5 t..

### Optional

<b>01636</b> Zadní: 8,50 t, vzduchové odpružení, SR8.22	<b>01372</b> Zadní vzduchové pružiny odpružení, SR8.22
---	--

## RÁFKY A PNEUMATIKY

Přední náprava(-y): 245/70R17,5; Hnaná zadní náprava (nápravy): 245/70R17,5; Goodyear; Ochranné kryty kol stříbrošedé.

### Optional

<b>06764</b> Ochranné kryty kol černé	<b>16152</b> Různé značky a typy pneumatik
---------------------------------------	--

## HNACÍ SOUSTAVA

Motor PX-5, 4válcový naftový motor, 4,5 l. Výkon 139 kW (189 k) při 2300 ot./min. Max. točivý moment 745 Nm při 1200-1700 ot./min.; Emise výfukových plynů Euro 6; Ruční převodovka, 6 stupňů; Převodový poměr 6,58-0,78; Převodový poměr zadní nápravy 3,31.

### Optional

<b>07667</b> Automatická převodovka PowerLine, 8stupňová	<b>02800</b> Převodový poměr zadní nápravy 4,10
<b>01879</b> Převodový poměr zadní nápravy 3,73	<b>02843</b> Mechanická uzávěrka diferenciálu

## BRZDOVÝ SYSTÉM

Výfuková brzda.

### Optional

<b>06195</b> Ovládání parkovací brzdy s testovací polohou	<b>09525</b> Ovládání park. brzdy s test. polohou a hlas. upoz.
<b>09524</b> Ovládání parkovací brzdy s hlasovým upozorněním	

## PODVOZEK

Rozvor 3,55 m / zadní převis 1,98 m; Výška podélníku 210 mm; Jednotka EAS vpravo, vyústění vpravo vzadu; Skříň akum. vlevo, bez držáku náhradního kola; Plastová palivová nádrž, 110 l; Nádrž kapal. AdBlue(R) 30 l, pravá strana podvozku; Zástěrky.

### Optional

<b>01623</b> Ochrana proti podjetí vzadu	<b>03323</b> Zadní světlo s diodami LED
--	---

## TAŽNÉ ZAŘÍZENÍ

Uzavírací díl, hodnota D = 0 kN.

## Optional

- 06779** Příčník D85-Dc70-V25, bez závěsu, namontováno **04661** Hodnota D příčníku je D = 8,5
- 06657** Příčník D85-Dc70-V25, závěs D85, namontováno

## NÁSTAVBY A PŘÍPRAVY PRO NÁSTAVBY

Přípojka pro příd. zaříz. na přední straně kabiny; Rozmístění otvorů standardního připevnění nástavby.

### Optional

- 09952** Modul výrobce nástaveb (BBM) plná verze **02698** Podlaha nástavby s 3mm hl. plechem se vzorem
- 00126** Připevnění nástavby BAM 1, konzoly typu B **02717** Hliníkové prahové lišty, přední a boční, 228 mm
- 02357** Skříňová nástavba **02712** Hliníkové prahové lišty, přední 228 mm
- 01890** Nástavba s bočními plachtami **02727** Pozinkované prahové lišty, přední a boční 200 mm
- 03562** Aerobody **02728** Překližkové prahové lišty, přední a boční 300 mm
- 02615** Vnější délka nástavby 5 150 mm **02738** Překl. prah. lišty, přední 1200 mm, boční 300 mm
- 02622** Vnější délka nástavby 6 100 mm **04650** Zadní lamelová roletová vrata
- 02650** Vnější délka nástavby 6 810 mm **04662** Dvojitě dveře vzadu
- 06463** Externí délka nástavby 7100 mm **02726** Jednoduché otočné boční dveře, vlevo vpředu
- 04619** Vnější délka nástavby 2 480 mm **04297** Jednoduché, výkl. boční dveře vzadu na pr. straně
- 04621** Vnější délka nástavby 2 540 mm **02718** Boční roletové dveře
- 01403** Překližky s povrchem z GRP **04637** Hydraulické zvedací čelo
- 00067** Konturové značení **04640** Zasouvateľné zvedací čelo
- 02702** Standardní podlaha nástavby **06464** Zadní zdvihací čelo 1,5 tuny

## POHON POMOCNÝCH ZAŘÍZENÍ (PTO)

### Optional

- 16148** Typy a umístění PTO

## 24V NAPÁJENÍ

Alternátor 80 A, baterie 2 x 125 Ah..

### Optional

- 01897** Alternátor 100 A **08797** Baterie 2 x 175 Ah

## CHV A CHJS

S hmot. podv. souv. tech. max. CHV 12 000 kg; S hnací soust. souv. tech. CHJS rovna CHV.

### Optional

- 00728** S hnací soust. souv. max. CHJS 20 000 kg **03700** S hnací soust. souv. tech. CHJS = CHV+3 500 kg
- 08629** S hnací soust. souv. max. CHJS 22 000 kg

## PODMÍNKY PROVOZU

Odlučovač vlhkosti, nevyhříváný; Sání vzduchu nízké.

### Optional

- 01282** Mírné klima **04482** Standardní sání vzduchu vysoké za kabinou
- 04767** Odlučovač vlhkosti, vyhříváný

## DODÁNÍ VOZIDLA

Standardní sada nářadí.

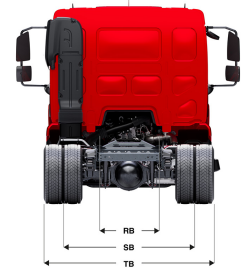
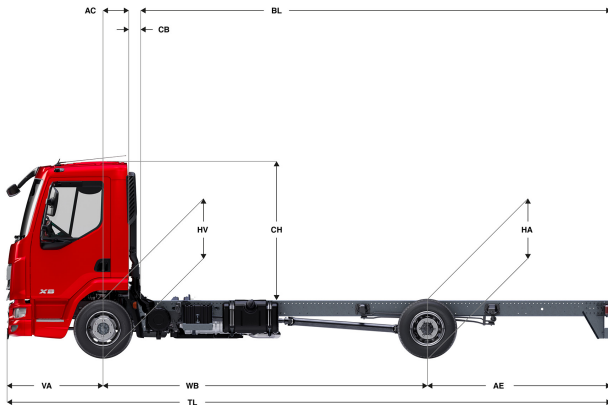
### Optional

- 06491** Sada nářadí pro východní Evropu

Go to [DAF.com](https://www.daf.com) to configure your own perfect DAF.

# XB 190

FA 4X2 Podvozek, 12t Chassis/Body



	Wheelbase - AE		Unladen weight <sup>1)</sup>			Gross Carrying Capacity			Variable dimensions									
	WB	AE <sup>5)</sup>	Front	Rear	Total	Front	Rear	Total	AC	CB <sup>6)</sup>	CH <sup>7)</sup>	BL <sup>8)</sup>	BL	TL	HA <sup>9)</sup>	HA <sup>10)</sup>	TK <sup>11)</sup>	TW <sup>12)</sup>
DAY CAB	3,55	1,98	2468	1090	3558	2012	7390	8442	0,32	0,22	1,84	4,32	5,15	6,82	0,98	0,88	11,73	13,13
	3,90	2,23	2467	1104	3570	2013	7376	8430	0,32	0,22	1,84	4,85	5,77	7,42	0,98	0,88	12,58	14,00
	4,30	2,43	2483	1130	3613	1997	7350	8387	0,32	0,22	1,84	5,47	6,47	8,02	0,98	0,89	13,56	15,00
	4,65	2,75	2485	1153	3638	1995	7327	8362	0,32	0,22	1,84	5,99	7,09	8,69	0,98	0,88	14,42	15,87
	5,00	2,46	2516	1136	3653	1964	7344	8347	0,32	0,22	1,84	6,56	7,73	8,75	0,98	0,91	15,28	16,74
SLEEPER CAB	3,55	1,98	2604	1070	3674	1876	7410	8326	0,72	0,20	1,87	3,66	4,50	6,82	0,98	0,86	11,73	13,13
	3,90	2,23	2613	1096	3709	1867	7384	8291	0,72	0,20	1,87	4,20	5,12	7,42	0,98	0,87	12,58	14,00
	4,30	2,43	2616	1112	3727	1864	7368	8273	0,72	0,20	1,87	4,82	5,84	8,02	0,98	0,87	13,56	15,00
	4,65	2,75	2624	1143	3767	1856	7337	8233	0,72	0,20	1,87	5,35	6,48	8,69	0,98	0,87	14,42	15,87

OTHER DIMENSIONS VA: 1,29 HV<sup>13)</sup>: 0,93 HV<sup>14)</sup>: 0,87 RB: 0,86 SB: 1,72 TB<sup>15)</sup>: 2,01

- 1) Celková technická hmotnost vozidla v souladu s homologací.
- 2) Celková technická hmotnost soupravy v souladu s homologací.
- 3) Zatížení nápravy se standardní velikostí pneumatiky.
- 4) Hmotnost podvozku a kabiny vypočítaná z těchto prvků: Pouze položky standardní specifikace plus 99 litrů paliva, 27 litrů kapaliny AdBlue® a hmotnost řidiče 75 kg, tolerance ± 3 %. Změna specifikace může mít velký vliv na hmotnost vozidla.
- 5) Další rozměry AE jsou k dispozici pro větší WB. Upravit zadní previs do vypočítané délky nástavby.
- 6) Prezentovaná CB je založena na standardním přívodu vzduchu nebo výfuku.
- 7) Výška kabiny je měřena od nosníku rámu po uzavřené střešní okno kabiny.

- 8) Vypočítat délku nástavby podle požadavku zákazníka pomocí systému TOPEC. Prezentovaná délka nástavby je založena na rovnoměrném rozložení nákladu a vozidle naloženém na maximální zatížení nápravy.
- 9) Výška nenaloženého vozidla uprostřed hnané nápravy.
- 10) Výška naloženého vozidla uprostřed hnané nápravy.
- 11) TK = průměr otáčení mezi obrubnicemi.
- 12) TW = průměr otáčení mezi stěnami.
- 13) Výška nenaloženého vozidla uprostřed přední nápravy (náprav).
- 14) Výška naloženého vozidla uprostřed přední nápravy (náprav).
- 15) TB je celková šířka vřadu. (Ve středu přední nápravy 255).

Depending on the vehicle configuration a specific option may not be possible. The availability and specification of this vehicle may differ per country. For further information please contact the DAF organisation. Pictures and technical illustrations are not binding in detail and can differ from the standard specification. Subject to modification without prior notice.