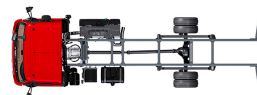


Specification sheet

XB 190

FA 4X2 Podvozek, 12t



ENGINES

XB NewGen 190 PX-5 (139 kW / 189 hp)
XB NewGen 210 PX-5 (153 kW / 208 hp)
XB NewGen 230 PX-7 (167 kW / 227 hp)
XB NewGen 260 PX-7 (189 kW / 257 hp)

GVM¹⁾

11990 kg
Max. front 4480 kg
Max. rear 8480 kg

GCM²⁾

11990 kg

KABINA - EXTERIÉR

Kabina Day Cab s ocelovým nárazníkem, tónovanými skly a elektrickým otevíráním oken. Elektricky vyhřívána hlavní a širokouhlá zrcátka. Šířka kabiny 2 130 mm.; Elektricky ovládaná zrcátka; Držák na zrcátka, karoserie 2,50-2,60 m; Čelní zrcátko; Zadní kamera.

Optional

02576 Prodloužená kabina Day Cab	02083 Dva výstražné majáky LED
02106 Sleeper Cab	07343 Boční okno dveří spolujezdce
01173 Uložení kabiny mechanické	00915 Boční bez zasklení / zadní jednoduché zasklení
01605 Posílení mechanického uložení kabiny	09101 Zelené tónované sklo – vyhřívané
09983 Mlhová světla	03605 Držák na zrcátka, karoserie 2,10-2,29 m
09984 Mlhová světla a světla pro přisvětlení do zatáček	09282 Držák na zrcátka, karoserie 2,30-2,40 m
06629 Dva výstražné majáky	09283 Držák na zrcátka, karoserie 2,40-2,50 m

AERODYNAMIKA

Optional

09286 Střešní spoiler připravený	07092 Nastavitelný střešní spoiler nízký (sada)
06776 Nastavitelný střešní spoiler	09287 Příprava pro boční límce vysoký (sada)
07109 Nastavitelný střešní spoiler vysoký (sada)	07112 Boční límce, dlouhé (sada)

BARVY

; Panel světlotmetu a nárazník: Kamenná šedá; Schůdky kabiny a deflektor Kamenná šedá; Šedá barva podvozku..

Optional

06485 Panel světlotmetu a nárazník: barva kabiny	16153 Barvy kabiny a podvozku
01109 Schůdky kabiny a deflektor v barvě kabiny	

KABINA - INTERIÉR

Levostranné řízení (LHD); Mechanicky nastavitelný sloupek řízení; Sedadlo řidiče: vzduchové odpružené; Sedadlo spoluj.: pevné velurové; Úložný prostor na tunelu motoru.

Optional

01847 Pravostranné řízení (RHD)	04346 Spodní lůžko, normální úroveň
09271 Volant, kůže, černá barva	03703 Přídavné vytápění kabiny Air Top 2000
03516 Pneumaticky nastavitelný sloupek řízení	04246 Střešní okno s ručním ovládním
00967 Červené bezpečnostní pásy	04258 Střešní okno s elektrickým ovládním
16158 Typy sedadel	

KOMUNIKAČNÍ MANAGEMENT A MANAGEMENT JÍZDY

Konektor FMS, připravený; Digitální tachograf, Stoneridge 1C verze G2V2; Asistent hodnocení jízdního stylu řidiče DAF.

Optional

16155 Audio vybavení, značky a typy
--

BEZPEČNOST A ZABEZPEČENÍ

Rozpoznání omezení rychlosti; DAF drowsiness detection; Asistent pro rozjezd.

Optional

08631 Airbag (řidiče) a 2 předpínače bezpečnostních pásů	01723 Bez výstražného zvukového znamení při couvání
07414 Výstraha při couvání se samoč. seřiz. hlasitostí	16156 Balíčky EC-ADR

ODPRUŽENÍ A NÁPRAVY

Přední náprava typu F48. Odpružení s parabolickými listovými pružinami včetně tlumičů a stabilizátoru. Maximální zatížení 4,5 t.; Poháněná zadní náprava typu SR8.22 s jednoduchou redukcí a odpružením pomocí parabolických listových pružin, včetně tlumičů a stabilizátoru. Maximální zatížení 8,5 t..

Optional

01632 Zadní: 8,50 t, asymetrická parabolická, SR8.22	01372 Zadní vzduchové pružiny
01636 Zadní: 8,50 t, vzduchové odpružení, SR8.22	00369 Zadní parabolické asymetrické pružiny

RÁFKY A PNEUMATIKY

Přední náprava(-y): 245/70R17,5; Hnaná zadní náprava (nápravy): 245/70R17,5; Goodyear; Ochranné kryty kol stříbrošedé.

Optional

06764 Ochranné kryty kol černé	16152 Různé značky a typy pneumatik
---------------------------------------	--

HNACÍ SOUSTAVA

Motor PX-5, 4válnový naftový motor, 4,5 l. Výkon 139 kW (189 k) při 2300 ot./min. Max. točivý moment 745 Nm při 1200-1700 ot./min.; Emise výfukových plynů Euro 6; Ruční převodovka, 6 stupňů; Převodový poměr 6,58-0,78; Převodový poměr zadní nápravy 3,31.

Optional

07667 Automatická převodovka PowerLine, 8stupňová	02808 Převodový poměr zadní nápravy 4,56
09888 Automatická převodovka, 5 rychlostí	02809 Převodový poměr zadní nápravy 5,13
01879 Převodový poměr zadní nápravy 3,73	02843 Mechanická uzávěrka diferenciálu
02800 Převodový poměr zadní nápravy 4,10	

BRZDOVÝ SYSTÉM

Výfuková brzda.

Optional

06195 Ovládání parkovací brzdy s testovací polohou	09525 Ovládání park. brzdy s test. polohou a hlas. upoz.
09524 Ovládání parkovací brzdy s hlasovým upozorněním	

PODVOZEK

Rozvor 3,55 m / zadní převis 1,98 m; Výška podélníku 210 mm; Jednotka EAS vpravo, vyústění vpravo vzadu; Skříň akum. vlevo, bez držáku náhradního kola; Plastová palivová nádrž, 110 l; Nádrž kapal. AdBlue(R) 30 l, pravá strana podvozku; Zástěrky.

Optional

04426 Akum. vlevo, držák náhrad. kola v zadním převisu	02011 Držák náhradního kola na zadním převisu
04439 Skříň akum. vl., držák náhr. kola vp.	07071 Držák náhradního kola pravá strana
01623 Ochrana proti podjetí vzadu	03323 Zadní světlo s diodami LED

TAŽNÉ ZAŘÍZENÍ

Uzavírací díl, hodnota D = 0 kN.

Optional

- 06779** Příčník D85-Dc70-V25, bez závěsu, namontováno **04661** Hodnota D příčníku je D = 8,5
- 06657** Příčník D85-Dc70-V25, závěs D85, namontováno

NÁSTAVBY A PŘÍPRAVY PRO NÁSTAVBY

Přípojka pro přídavná zařízení na podvozku; Rozmístění otvorů standardního připevnění nástavby.

Optional

- 09952** Modul výrobce nástaveb (BBM) plná verze **01502** Bez bočních obrysových světel
- 02950** Přípojka pro vysokozdvížnou plošinu **07487** Upevnění nástavby BAM 1, dod. s voln. konzolami
- 09240** Přípojka zařízení vozu na svoz odpadu **07488** Upevnění nástavby BAM 3, dod. s voln. konzolami

POHON POMOCNÝCH ZAŘÍZENÍ (PTO)

Optional

- 06624** Nepřímé přední PTO motoru **06282** Zadní PTO na 13 h, trvalé, pohon čerpadla
- 06785** Přední PTO motoru s přípr. pro generátor 22,5 kW **16148** Typy a umístění PTO

24V NAPÁJENÍ

Alternátor 100 A, baterie 2 x 175 Ah..

Optional

- 02544** Alternátor 80 A **01906** Baterie 2 x 125 Ah

CHV A CHJS

S hmot. podv. souv. tech. max. CHV 11 990 kg; S hnací soust. souv. tech. CHJS rovna CHV.

Optional

- 08012** S hmot. podv. souv. tech. max. CHV 12 000 kg **08629** S hnací soust. souv. max. CHJS 22 000 kg
- 00054** S hnací soust. souv. max. CHJS 18 000 kg **03700** S hnací soust. souv. tech. CHJS = CHV+3 500 kg
- 00728** S hnací soust. souv. max. CHJS 20 000 kg

PODMÍNKY PROVOZU

Odlučovač vlhkosti, nevyhřívavý; Sání vzduchu nízké.

Optional

- 02270** Chladné klima **04482** Standardní sání vzduchu vysoké za kabinou
- 04767** Odlučovač vlhkosti, vyhřívavý **09960** Sání vzduchu na střeše kabiny

DODÁNÍ VOZIDLA

Standardní sada nářadí.

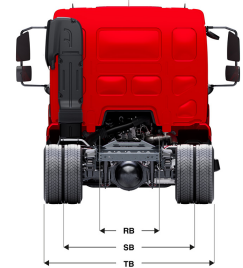
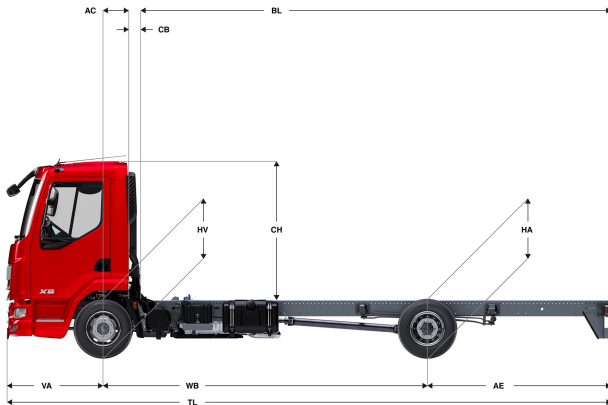
Optional

- 06491** Sada nářadí pro východní Evropu

Go to [DAF.com](https://www.daf.com) to configure your own perfect DAF.

XB 190

FA 4X2 Podvozek, 12t



	Wheelbase - AE		Unladen weight ⁹⁾			Gross Carrying Capacity			Variable dimensions									
	WB	AE ⁵⁾	Front	Rear	Total	Front	Rear	Total	AC	CB ⁶⁾	CH ⁷⁾	BL ⁸⁾	BL	TL	HA ⁹⁾	HA ¹⁰⁾	TK ¹¹⁾	TW ¹²⁾
DAY CAB	3,15	1,73	2525	1081	3606	1955	7399	8384	0,32	0,12	1,84	3,95	4,70	6,17	0,98	0,89	10,82	12,15
	3,55	1,98	2534	1103	3638	1946	7377	8352	0,32	0,12	1,84	4,56	5,40	6,82	0,98	0,89	11,79	13,15
	3,90	2,23	2539	1120	3659	1941	7360	8331	0,32	0,12	1,84	5,09	6,03	7,42	0,98	0,89	12,64	14,02
	4,30	2,43	2550	1141	3691	1930	7339	8299	0,32	0,12	1,84	5,71	6,74	8,02	0,98	0,89	13,62	15,01
	4,65	2,75	2552	1163	3715	1928	7317	8275	0,32	0,12	1,84	6,25	7,36	8,69	0,98	0,89	14,48	15,89
	5,00	2,83	2569	1177	3746	1911	7303	8244	0,32	0,12	1,84	6,79	8,01	9,12	0,98	0,90	15,34	16,76
	5,40	2,43	2595	1164	3759	1885	7316	8231	0,32	0,12	1,84	7,43	8,75	9,12	0,98	0,92	16,32	17,75
	5,70	2,41	2610	1172	3782	1870	7308	8208	0,32	0,12	1,84	7,91	9,29	9,40	0,98	0,93	17,06	18,50
	6,10	2,65	2617	1192	3809	1863	7288	8181	0,32	0,12	1,84	8,52	10,02	10,04	0,98	0,93	18,05	19,50
6,40	2,80	2626	1209	3835	1854	7271	8155	0,32	0,12	1,84	9,00	10,56	10,49	0,98	0,93	18,79	20,25	
6,70	3,00	2633	1230	3863	1847	7250	8127	0,32	0,12	1,84	9,46	11,11	10,99	0,98	0,93	19,54	21,00	
SLEEPER CAB	3,55	1,98	2676	1086	3762	1804	7394	8228	0,72	0,07	1,87	3,96	4,82	6,82	0,98	0,88	11,79	13,15
	3,90	2,23	2679	1104	3783	1801	7376	8207	0,72	0,07	1,87	4,50	5,44	7,42	0,98	0,88	12,64	14,02
	4,30	2,43	2688	1127	3815	1792	7353	8175	0,72	0,07	1,87	5,13	6,18	8,02	0,98	0,88	13,62	15,01
	4,65	2,75	2689	1150	3839	1791	7330	8151	0,72	0,07	1,87	5,67	6,80	8,69	0,98	0,88	14,48	15,89
	5,00	2,83	2705	1165	3870	1775	7315	8120	0,72	0,07	1,87	6,22	7,46	9,12	0,98	0,89	15,34	16,76
	5,40	2,43	2731	1153	3883	1749	7327	8107	0,72	0,07	1,87	6,88	8,21	9,12	0,98	0,92	16,32	17,75
	5,70	2,41	2745	1161	3906	1735	7319	8084	0,72	0,07	1,87	7,36	8,77	9,40	0,98	0,92	17,06	18,50
	6,10	2,65	2751	1182	3933	1729	7298	8057	0,72	0,07	1,87	7,99	9,50	10,04	0,98	0,92	18,05	19,50
	6,40	2,80	2759	1200	3959	1721	7280	8031	0,72	0,07	1,87	8,46	10,06	10,49	0,98	0,92	18,79	20,25
6,70	3,00	2766	1221	3987	1714	7259	8003	0,72	0,07	1,87	8,94	10,60	10,99	0,98	0,92	19,54	21,00	

OTHER DIMENSIONS	VA: 1,29	HV ¹³⁾ : 0,92	HV ¹⁴⁾ : 0,86	RB: 0,86	SB: 1,74	TB ¹⁵⁾ : 2,32
------------------	----------	--------------------------	--------------------------	----------	----------	--------------------------

- 1) Celková technická hmotnost vozidla v souladu s homologací.
- 2) Celková technická hmotnost soupravy v souladu s homologací.
- 3) Zatížení nápravy se standardní velikostí pneumatiky.
- 4) Hmotnost podvozku a kabiny vypočítaná z těchto prvků: Pouze položky standardní specifikace plus 110 litrů paliva, 30 litrů kapaliny AdBlue® a hmotnost řidiče 80 kg, tolerance ± 3 %. Změna specifikace může mít velký vliv na hmotnost vozidla.
- 5) Další rozměry AE jsou k dispozici pro větší WB. Upravit zadní previs do vypočítané délky nástavby.
- 6) Prezentované CB je založeno na standardním přívodu vzduchu nebo výfuku.
- 7) Výška kabiny je měřena od nosníku rámu po uzavřené střešní okno kabiny.
- 8) Vypočítat délku nástavby podle požadavku zákazníka pomocí systému TOPEC. Prezentovaná délka nástavby je založena na rovnoměrném rozložení nákladu a vozidle naloženém na maximální zatížení nápravy.
- 9) Výška nenaloženého vozidla uprostřed hnané nápravy.
- 10) Výška naloženého vozidla uprostřed hnané nápravy.
- 11) TK = průměr otáčení mezi obrubnicí.
- 12) TW = průměr otáčení mezi stěnami.
- 13) Výška nenaloženého vozidla uprostřed přední nápravy (náprav).
- 14) Výška naloženého vozidla uprostřed přední nápravy (náprav).
- 15) TB je celková šířka vřadu. (Ve středu přední nápravy 255).

Depending on the vehicle configuration a specific option may not be possible. The availability and specification of this vehicle may differ per country. For further information please contact the DAF organisation. Pictures and technical illustrations are not binding in detail and can differ from the standard specification. Subject to modification without prior notice.