

Specification sheet

XF 310

FT 4X2 Tahač, Electric



ENGINES

XF Electric 270 PACCAR EX-D2 (270 kW /	315 kWh 420 kWh 525 kWh)
XF Electric 310 PACCAR EX-D2 (310kW /	420 kWh 525 kWh)
XF Electric 350 PACCAR EX-D2 (350kW /	420 kWh 525 kWh)

GVM¹⁾

18000 kg

Max. front 8000 kg

Max. rear 11500 kg

GCM²⁾

42000 kg

KABINA - EXTERIÉR

Luxusní kabina Sleeper Cab s bezkonkurenční aerodynamikou pro jízdu s nízkou spotřebou paliva a nízkými emisemi CO₂. Veliké a hluboko posazené čelní sklo, zakřivené po stranách, v kombinaci s velkými bočními okny, nabízí řidiči nepřekonatelný přímý výhled a zvyšuje tak bezpečnost silničního provozu. Interiér kabiny zajišťuje mimořádně pohodlnou jízdu, pobyt i spánek díky nebyvalé prostornosti a praktickému uspořádání. Délka kabiny: 2360 mm; šířka kabiny: 2500 mm.; Uložení kabiny mechanické; LED diodové světlomety; Čelní zrcátko.

Optional

06244 Kabina Sleeper High Cab	00949 LED Skylight pří. Sv.LED stř., přípr.
02889 Prov. přední části podvozku: žádná spodní deska	01925 Dvě pracovní světla LED pro zadní stěnu kabiny
02952 Prov. přední části podvozku: spodní deska aero	01891 Výstražné majáky, přední část kabiny, připravené
07586 Prov. přední části podvozku: robustní	06629 Dva výstražné majáky
03358 Vnější sluneční clona	03231 Čelní sklo
06790 Hliníkový žebřík - 1 kus	03317 Zadní okno: dvojitě zasklení
06791 Hliníkový žebřík - 2 kusy	07343 Boční okno dveří spolujezdce
03922 Mlhová světla vpředu	01550 Bez čelního zrcátka
00936 Přídavná světla LED na střeše kabiny, připravená	01362 DAF Digital Vision
01836 Světlomety LED Skylight	01913 DAF Corner View

AERODYNAMIKA

Optional

00010 Nast. stř. spoiler krátký, Sleeper High Cab	04906 Boční límce, jedna strana je sklopná
00118 Nast. střešní spoiler pro kabinu Sleeper Cab	03074 Boční límce, dvě strany sklopné
00021 Nast. stř. spoiler, dl. nízký, Sleeper High Cab	

BARVY

Barva kabiny E1980 Křišťálově bílá; Šedá barva podvozku.; Barva nárazníku: Krystalická bílá.

KABINA - INTERIÉR

Barva obložení interiéru kabiny: Luxury; Povrchová úprava přístrojové desky: Vision; Dekorace interiéru kabiny: Hexagon; Sedadlo řidiče: Comfort Air; Sedadlo řidiče bez loketních opěrek; Sedadlo spoluj.: cinema s látkovým potahem; Stolek na palubní desce; Úložná přihrádka uprostřed; Automatická regulace teploty a klimatizace; Přídavné vytápění kabiny (teplovodní).

Optional

07310 Černý volant	04070 Dvě zásuvky
02355 Kožený volant	03954 Chladnička
02146 Povrchová úprava přístrojové desky: Plateau	04050 Chladnička a zásuvka
02353 Dekorace interiéru kabiny: Argenta	04069 Dvě chladničky
02350 Dekorace interiéru kabiny: Natura	02854 Matrace Xtra Comfort pro dolní lůžko
07733 Sedadlo řidiče: Luxury Air	01775 Matrace Xtra Comfort+ chránič matrace na dol. lůžko
07736 Sedadlo řidiče: Super Air	01177 Nosič zavazadel
07737 Sedadlo řidiče: Xtra Leather Air	01066 Horní lůžko
03948 Jedna zásuvka	06970 Automatické ovládání klimatizace kabiny

KOMUNIKAČNÍ MANAGEMENT A MANAGEMENT JÍZDY

PACCAR Connect; Digitální tachograf, Stoneridge 1C verze G2V2; Nastavení omezovače rychlosti 85/90 km/h; DAF Infotainment Luxury s reproduktory Luxury; Adaptivní tempomat s FCW a AEBS-3; Asistent hodnocení jízdního stylu řidiče DAF.

Optional

09681 Příprava pro Maut	16155 Audio vybavení, značky a typy
06211 DAF Infotainment System s rádiem FM/DAB/DAB+	06991 Ovládání prediktivního tempomatu
03470 DAF Infotainment System: Exclusive, připraveno	06992 Prediktivní tempomat Lite
01915 DAF Infotainment System: Luxury Plus	

BEZPEČNOST A ZABEZPEČENÍ

DAF drowsiness detection; Systém varování při opuštění jízdního pruhu; Ovládání stability vozidla (VSC); Základní systém imobilizéru motoru.

Optional

08631 Airbag (řidiče) a 2 předpínače bezpečnostních pásů	01952 Bez asistenta DAF Side/Turn Assist
02569 Bez sledování stavu řidiče	

ODPRUŽENÍ A NÁPRAVY

Přední: 8,00 t, parabolické, 163N; Zatížení zadní nápravy 13,00 t; Zadní: vzduchové odpružení, SR1344; Bez zvedacího zařízení.

Optional

06257 Zatížení přední nápravy 9,00 t	08191 Sledování zatížení nápravy 9,00 t
04647 Přední vzduchové pružiny	

RÁFKY A PNEUMATIKY

Hnaná zadní náprava (nápravy): 315/80R22,5; F1,315/80R22.5GO FMXSE 156/150 L Řízená BBA 3P; R1,315/80R22.5GO FMXDE 156/150 L Poháněná BBA 3P.

Optional

16152 Různé značky a typy pneumatik
--

HNACÍ SOUSTAVA

Elektrický motor typu EX-D2; 310 kW; Stejnoseměrné nabíjení 150 kW DC; Elektrické vozidlo s akumulátorem; Převodový poměr zadní nápravy 2,38; ASR.

Optional

01686 270 kW	01756 Stejnoseměrné nabíjení 325 kW DC
01692 350 kW	03677 Nabíjení: 325 kW DC + 22 kW AC
01749 Nabíjení: 150 kW DC + 22 kW AC	02843 Mechanická uzávěrka diferenciálu

BRZDOVÝ SYSTÉM

Kotoučové brzdy s vnitřním chlazením vpředu i vzadu. Dvouokruhová brzdová vzduchová soustava s elektronickým systémem EBS. Vodou chlazený vzduchový kompresor s elektrickým pohonem a automatickou sušičkou s ohřevem vzduchu..

Optional

04901 Válce pružinové brzdy na první přední nápravě
--

PODVOZEK

Rozvor kol 3,90 m / zadní převis 0,99 m; Výška podélníku 260 mm; Standardní umístění komponent; 4 VN akumulátory; VN akumulátor vlevo, pozice 1 a 2; VN akumulátor vpravo, pozice 1; Ochrana proti podjetí vpředu; Lávka se schodem; Zadní blatníky; Zástěrky; Pracovní svítidla – LED.

Optional

01697	3 VN akumulátory	01785	VN akumulátor, vpravo, pozice 2
01701	5 VN akumulátorů		
01634	VN akumulátor vlevo, pozice 1	01791	VN akumulátor vpravo, pozice 1 a 2
01635	VN akumulátor vlevo, pozice 2	16157	Palivové nádrže, materiál a velikosti

TAŽNÉ ZAŘÍZENÍ

JOST JSK37C, litina, 150 + 40 mm; Vzduchová přípojka na přívěsu špalmo; Elektr. přípojka .24 V / 2x7 kolíčků.

Optional

03178	Vlečný hák D = 4,3	16151	Různé značky a výšky točnic
04359	Rampy s nájezdem		

NÁSTAVBY A PŘÍPRAVY PRO NÁSTAVBY

Optional

02811	Připojení spouštěcího zadního čela Anderson	02812	spouštěcího zadního čela REMA
--------------	---	--------------	-------------------------------

POHON POMOČNÝCH ZAŘÍZENÍ (PTO)

Optional

01809	E-PTO zásuvka 650 V DC < 25 kW	04320	E-PTO zásuvka 650V DC < 90 kW
--------------	--------------------------------	--------------	-------------------------------

24V NAPÁJENÍ

Akumulátory 2x 175 Ah..

Optional

07671	Akumulátory 2x 210 Ah AGM, typ C	06440	Akumulátory 2x 230 Ah
--------------	----------------------------------	--------------	-----------------------

CHV A CHJS

S hmot. podv. souv. tech. max. CHV 20 500 kg; S hnací soust. souv. max. CHJS 42 000 kg.

PODMÍNKY PROVOZU

Optional

02260	Přídavná izolace kabiny	06614	Protiprachový kryt
--------------	-------------------------	--------------	--------------------

SERVIS A ÚDRŽBA

Standardní záruka se postará 1 roku o celé vozidlo jak bylo dodáno výrobcem OEM (s výjimkou skutečně opotřebených součástí), se zárukou na hnací soustavu po dobu 2. roku a se zárukou 1 rok na poruchu.; Servis ITS.

DODÁNÍ VOZIDLA

Minimální sada nářadí.

Optional

07569	Zvedák
--------------	--------

STUPEŇ VÝBAVY

Optional

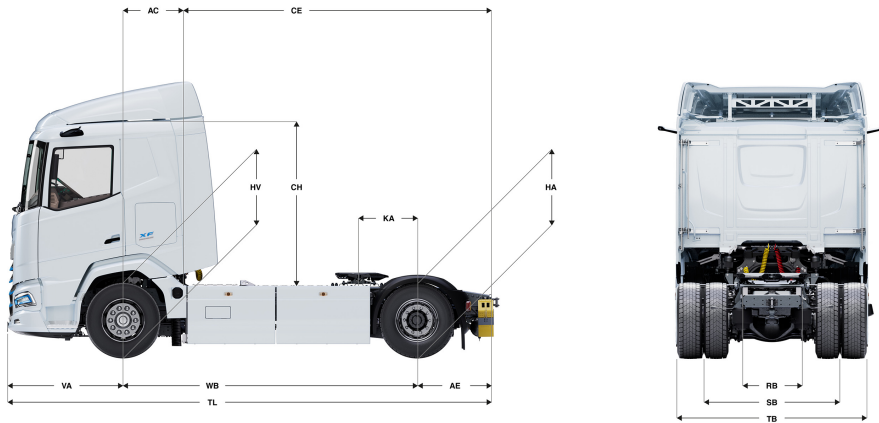
17448 Balíček Safety **17623** Bez balíčku Climate Pack

17595 Balíček Executive Pack XD/XF

Go to [DAF.com](https://www.daf.com) to configure your own perfect DAF.

XF 310

FT 4X2 Tahač, Electric



	Wheelbase - AE		Unladen weight ¹⁾			Gross Carrying Capacity			Variable dimensions								
	WB	AE ⁵⁾	Front	Rear	Total	Front	Rear	Total	AC	CE	CH	KA ⁹⁾	TL	HA ⁷⁾	HA ⁸⁾	TK ⁹⁾	TW ¹⁰⁾
SLEEPER CAB	3,90	0,99	6593	3410	10003	1407	8090	7997	0,83	4,06	2,23	0,77	6,42	1,00	0,98	13,76	15,15
SLEEPER HIGH CAB	3,90	0,99	6623	3411	10034	1377	8089	7966	0,83	4,06	2,71	0,77	6,42	1,00	0,98	13,76	15,15

OTHER DIMENSIONS VA: 1,53 HV¹¹⁾: 0,98 HV¹²⁾: 0,90 RB: 0,79 SB: 1,82 TB¹³⁾: 2,48

- 1) Celková technická hmotnost vozidla v souladu s homologací.
- 2) Celková technická hmotnost soupravy v souladu s homologací.
- 3) Zatížení nápravy se standardní velikostí pneumatiky.
- 4) Hmotnost podvozku a kabiny vypočítaná z těchto prvků: Pouze položky standardní specifikace plus 3 litrů paliva, 0 litrů kapaliny AdBlue® a hmotnost řidiče 80 kg, tolerance ± 3 %. Změna specifikace může mít velký vliv na hmotnost vozidla.
- 5) Další rozměry AE jsou k dispozici pro větší WB.
- 6) Vypočítat KA podle požadavku zákazníka pomocí systému TOPEC.

- 7) Výška nenaloženého vozidla uprostřed hnané nápravy.
- 8) Výška naloženého vozidla uprostřed hnané nápravy.
- 9) TK = průměr otáčení mezi obrubníky.
- 10) TW = průměr otáčení mezi stenami.
- 11) Výška nenaloženého vozidla uprostřed přední nápravy (náprav).
- 12) Výška naloženého vozidla uprostřed přední nápravy (náprav).
- 13) TB je celková šířka vzadu. (Ve středu přední nápravy 255).

Depending on the vehicle configuration a specific option may not be possible. The availability and specification of this vehicle may differ per country. For further information please contact the DAF organisation. Pictures and technical illustrations are not binding in detail and can differ from the standard specification. Subject to modification without prior notice.