

Specification sheet

XBC 230

FA 4X2 Podvozek, 19t



ENGINES

XBC NewGen 230 PX-7 (167 kW / 227 hp)

XBC NewGen 260 PX-7 (189 kW / 257 hp)

XBC NewGen 290 PX-7 (212 kW / 287 hp)

GVM¹⁾

18000 kg

Max. front 7500 kg

Max. rear 11500 kg

GCM²⁾

19000 kg

KABINA - EXTERIÉR

Kabina Day Cab s ocelovým nárazníkem, tónovanými skly a elektrickým otevíráním oken. Elektricky vyhřívána hlavní a širokoúhlá zrcátka. Šířka kabiny 2 130 mm.; Elektricky ovládaná zrcátka; Držák na zrcátka, karoserie 2,50-2,60 m; Čelní zrcátko; Zadní kamera.

Optional

- | | |
|---|---|
| 01605 Posílení mechanického uložení kabiny | 00915 Boční bez zasklení / zadní jednoduché zasklení |
| 06629 Dva výstražné majáky | 09101 Zelené tónované sklo – vyhřívané |
| 02083 Dva výstražné majáky LED | 09283 Držák na zrcátka, karoserie 2,40-2,50 m |
| 07343 Boční okno dveří spolujezdce | |

AERODYNAMIKA

Optional

- | | |
|---|--|
| 09286 Střešní spoiler připravený | 07092 Nastavitelný střešní spoiler nízký (sada) |
| 06776 Nastavitelný střešní spoiler | |
| 07109 Nastavitelný střešní spoiler vysoký (sada) | 09287 Příprava pro boční límce |
| | 07112 Boční límce, dlouhé (sada) |

BARVY

; Panel světlometu a nárazník: Kamenná šedá; Kryt spod. sch., sch. kab. a defl. Kamenná šedá.; Šedá barva podvozku..

Optional

- | | |
|--|--------------------------------------|
| 06485 Panel světlometu a nárazník: barva kabiny | 16153 Barvy kabiny a podvozku |
|--|--------------------------------------|

KABINA - INTERIÉR

Levostranné řízení (LHD); Mechanicky nastavitelný sloupek řízení; Sedadlo řidiče: vzduchově odpružené; Sedadlo spoluj.: pevné velurové; Úložný prostor na tunelu motoru.

Optional

- | | |
|--|---|
| 01847 Pravostranné řízení (RHD) | 00967 Červené bezpečnostní pásy |
| 09271 Volant, kůže, černá barva | 16158 Typy sedadel |
| 03516 Pneumaticky nastavitelný sloupek řízení | 04246 Střešní okno s ručním ovládním |

KOMUNIKAČNÍ MANAGEMENT A MANAGEMENT JÍZDY

Konektor FMS, připravený; Digitální tachograf, Stoneridge 1C verze G2V2; Asistent hodnocení jízdního stylu řidiče DAF.

Optional

- | | |
|--|--|
| 16155 Audio vybavení, značky a typy | |
|--|--|

BEZPEČNOST A ZABEZPEČENÍ

Rozpoznání omezení rychlosti; DAF drowsiness detection; Asistent pro rozjezd.

Optional

- | | |
|---|--|
| 08631 Airbag (řidiče) a 2 předpínače bezpečnostních pásů | 01723 Bez výstražného zvukového znamení při couvání |
| 07414 Výstraha při couvání se samoč. seřiz. hlasitostí | 16156 Balíčky EC-ADR |

ODPRUŽENÍ A NÁPRAVY

Přední náprava typu 152N, se svislým přesazením 100 mm. Odpružení s parabolickými listovými pružinami včetně tlumičů a stabilizátoru. Maximální zatížení 7,5 t.; Poháněná zadní náprava typu SR1132 s jednoduchou redukcí a odpružením pomocí asymetrických parabolických listových pružin, včetně tlumičů. Maximální zatížení 11,5 t..

RÁFKY A PNEUMATIKY

Přední náprava(-y): 315/80R22,5; Hnaná zadní náprava (nápravy): 315/80R22,5; Goodyear; Ochranné kryty kol stříbrošedé.

Optional

- | | |
|--|--|
| 06764 Ochranné kryty kol černé | 16152 Různé značky a typy pneumatik |
| 06766 Ochranné kryty kol chromované DAF | |

HNACÍ SOUSTAVA

Motor PX-7, 6válcový naftový motor, 6,7 l. Výkon 167 kW (227 k) při 1900 ot./min. Max. točivý moment 890 Nm při 1000-1700 ot./min.; Emise výfukových plynů Euro 6; Ruční převodovka, 6 stupňů; Převodový poměr 6,75–0,78; Převodový poměr zadní nápravy 5,13.

Optional

- | | |
|--|---|
| 04393 Manuální převodovka, 9 stupňů | 02800 Převodový poměr zadní nápravy 4,10 |
| 07667 Automatická převodovka PowerLine, 8stupňová | 02808 Převodový poměr zadní nápravy 4,56 |
| 02313 Převodovka s přímým záběrem | 03315 Převodový poměr zadní nápravy 5,63 |
| 01879 Převodový poměr zadní nápravy 3,73 | |

BRZDOVÝ SYSTÉM

Výfuková brzda.

Optional

- | | |
|--|--|
| 09524 Ovládání parkovací brzdy s hlasovým upozorněním | |
|--|--|

PODVOZEK

Rozvor 3,45 m / zadní převis 1,12m; Výška podélníku 270 mm; Jednotka EAS vpravo, svislé vyústění; Skříň akum. vlevo, bez držáku náhradního kola; Plastová palivová nádrž na 200 l; Nádrž kapal. AdBlue(R) 30 l, pravá strana podvozku; Bez ochrany proti podjetí vpředu; Bez zástěrek.

Optional

- | | |
|--|---|
| 04439 Skříň akum. vl., držák náhr. kola vp. | 03323 Zadní světlo s diodami LED |
| 07071 Držák náhradního kola pravá strana | |

TAŽNÉ ZAŘÍZENÍ

Uzavírací díl, hodnota D = 0 kN.

NÁSTAVBY A PŘÍPRAVY PRO NÁSTAVBY

Přípojka pro přídatná zařízení na podvozku; Rozmístění otvorů standardního připevnění nástavby.

Optional

- | | |
|--|--|
| 06691 Přípojka pro příd. zařiz. na přední straně kabiny | 09240 Přípojka zařízení vozu na svoz odpadu |
| 02950 Přípojka pro vysokozdvížnou plošinu | 01502 Bez bočních obrysových světel |

POHON POMOCNÝCH ZAŘÍZENÍ (PTO)

Optional

06282 Zadní PTO na 13 h, trvalé, **16148** Typy a umístění PTO
pohon čerpadla

24V NAPÁJENÍ

Alternátor 80 A, baterie 2 x 125 Ah..

Optional

01897 Alternátor 100 A **08797** Baterie 2 x 175 Ah

CHV A CHJS

S hmot. podv. souv. tech. max. CHV 19 000 kg; S hnací soust. souv.
tech. CHJS rovna CHV.

Optional

00064 S hnací soust. souv. max.
CHJS 22 500 kg

PODMÍNKY PROVOZU

Odlučovač vlhkosti, nevyhříváný; Standardní sání vzduchu vysoké za
kabinou.

Optional

02270 Chladné klima **09960** Sání vzduchu na střeše
04767 Odlučovač vlhkosti, kabiny
vyhříváný

DODÁNÍ VOZIDLA

Standardní sada nářadí.

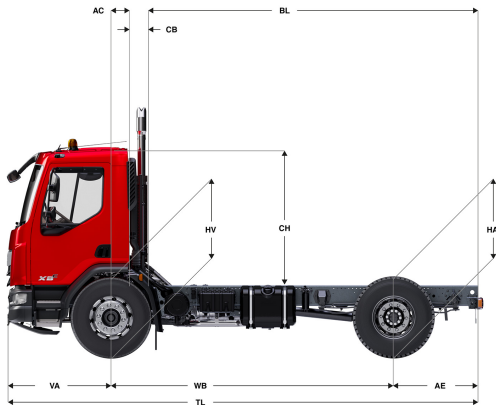
Optional

06491 Sada nářadí pro východní
Evropu

Go to [DAF.com](https://www.daf.com) to configure your own perfect DAF.

XBC 230

FA 4X2 Podvozek, 19t



	Wheelbase - AE		Unladen weight ¹⁾			Gross Carrying Capacity			Variable dimensions									
	WB	AE ⁵⁾	Front	Rear	Total	Front	Rear	Total	AC	CB ⁶⁾	CH ⁷⁾	BL ⁸⁾	BL	TL	HA ⁹⁾	HA ¹⁰⁾	TK ¹¹⁾	TW ¹²⁾
DAY CAB	3,45	1,12	3457	1747	5203	4043	9753	12797	0,24	0,21	1,88	3,98	3,98	5,96	1,08	0,96	12,96	13,99
	3,75	1,12	3509	1766	5274	3991	9734	12726	0,24	0,21	1,88	4,42	4,42	6,26	1,08	0,97	13,78	14,82
	4,15	1,12	3532	1765	5297	3968	9735	12703	0,24	0,21	1,88	5,00	5,00	6,66	1,08	0,98	14,87	15,93
	4,45	1,12	3556	1776	5332	3944	9724	12668	0,24	0,21	1,88	5,44	5,44	6,96	1,08	0,98	15,69	16,77
	4,75	1,12	3571	1780	5350	3929	9720	12650	0,24	0,21	1,88	5,87	5,87	7,26	1,08	0,98	16,51	17,60

OTHER DIMENSIONS	VA: 1,39	HV ¹³⁾ : 1,00	HV ¹⁴⁾ : 0,90	RB: 0,79	SB: 1,83	TB ¹⁵⁾ : 2,47
------------------	----------	--------------------------	--------------------------	----------	----------	--------------------------

1) Celková technická hmotnost vozidla v souladu s homologací.
 2) Celková technická hmotnost soupravy v souladu s homologací.
 3) Zatížení nápravy se standardní velikostí pneumatiky.
 4) Hmotnost podvozku a kabiny vypočítaná z těchto prvků: Pouze položky standardní specifikace plus 200 litrů paliva, 30 litrů kapaliny AdBlue® a hmotnost řidiče 80 kg, tolerance ± 3 %. Změna specifikace může mít velký vliv na hmotnost vozidla.
 5) Další rozměry AE jsou k dispozici pro větší WB. Upravit zadní previs do vypočítané délky nástavby.
 6) Prezentované CB je založeno na standardním přívodu vzduchu nebo výfuku.
 7) Výška kabiny je měřena od nosníku rámu po uzavřené střešní okno kabiny.

8) Vypočítat délku nástavby podle požadavku zákazníka pomocí systému TOPEC. Prezentovaná délka nástavby je založena na rovnoměrném rozložení nákladu a vozidle naloženém na maximální zatížení nápravy.
 9) Výška nenaloženého vozidla uprostřed hnané nápravy.
 10) Výška naloženého vozidla uprostřed hnané nápravy.
 11) TK = průměr otáčení mezi obrubnicí.
 12) TW = průměr otáčení mezi stěnami.
 13) Výška nenaloženého vozidla uprostřed přední nápravy (náprav).
 14) Výška naloženého vozidla uprostřed přední nápravy (náprav).
 15) TB je celková šířka vazu. (Ve středu přední nápravy 255).

Depending on the vehicle configuration a specific option may not be possible. The availability and specification of this vehicle may differ per country. For further information please contact the DAF organisation. Pictures and technical illustrations are not binding in detail and can differ from the standard specification. Subject to modification without prior notice.