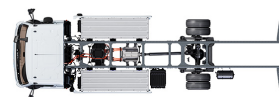


# Specification sheet

# XB 120

FA 4X2 Podvozek, 12t Electric ChsBody



## ENGINES

XB Electric 12t PACCAR EX-M1 (120 kW / 141 kWh | 210/282 kWh)

## GVM<sup>1)</sup>

12000 kg

Max. front 4480 kg

Max. rear 8480 kg

## GCM<sup>2)</sup>

12000 kg

## KABINA - EXTERIÉR

Kabina Day Cab s ocelovým nárazníkem, tónovanými skly a elektrickým otevíráním oken. Elektricky vyhřívaná hlavní a širokouhlá zrcátka. Šířka kabiny 2 130 mm.; Elektricky ovládaná zrcátka; Držák na zrcátka, karoserie 2,50-2,60 m; Čelní zrcátko; Zadní kamera.

### Optional

<b>02576</b> Prodloužená kabina Day Cab	<b>02083</b> Dva výstražné majáky LED
<b>03175</b> Uložení kabiny pryž + mechanické	<b>07343</b> Boční okno dveří spolujezdce
<b>01605</b> Posílení mechanického uložení kabiny	<b>00915</b> Boční bez zasklení / zadní jednoduché zasklení
<b>09983</b> Mlhová světla	<b>09101</b> Zelené tónované sklo – vyhřívané
<b>09984</b> Mlhová světla a světla pro přisvětlení do zatáček	<b>09283</b> Držák na zrcátka, karoserie 2,40-2,50 m
<b>06629</b> Dva výstražné majáky	

## AERODYNAMIKA

### Optional

<b>09286</b> Střešní spoiler připravený	<b>07092</b> Nastavitelný střešní spoiler nízký (sada)
<b>06776</b> Nastavitelný střešní spoiler	
<b>07109</b> Nastavitelný střešní spoiler vysoký (sada)	<b>09287</b> Příprava pro boční límce
	<b>07112</b> Boční límce, dlouhé (sada)

## BARVY

; Panel světlometu a nárazník: Kamenná šedá; Schůdky kabiny a deflektor Kamenná šedá; Šedá barva podvozku..

### Optional

<b>06485</b> Panel světlometu a nárazník: barva kabiny	<b>01303</b> Barva plachty 557 modrá, panely bílé
<b>01109</b> Schůdky kabiny a deflektor v barvě kabiny	<b>01340</b> Barva plachty 602 zelená, panely bílé
<b>04674</b> Standardní bílé panely karoserie	<b>01344</b> Barva plachty 763 šedá, panely bílé
<b>01238</b> Barva plachty 907 bílá, panely bílé	<b>01350</b> Barva plachty 905 černá, panely bílé
<b>01241</b> Barva plachty 148 žlutá, panely bílé	<b>16153</b> Barvy kabiny a podvozku
<b>01298</b> Barva plachty 356 červená, panely bílé	

## KABINA - INTERIÉR

Levostranné řízení (LHD); Mechanicky nastavitelný sloupek řízení; Sedadlo řidiče: vzduchově odpružené; Sedadlo spoluj.: pevné velurové; Úložný prostor na tunelu motoru.

### Optional

<b>01847</b> Pravostranné řízení (RHD)	<b>16158</b> Typy sedadel
<b>09271</b> Volant, kůže, černá barva	<b>04246</b> Střešní okno s ručním ovládním
<b>03516</b> Pneumaticky nastavitelný sloupek řízení	<b>04258</b> Střešní okno s elektrickým ovládním
<b>00967</b> Červené bezpečnostní pásy	

## KOMUNIKAČNÍ MANAGEMENT A MANAGEMENT JÍZDY

Konektor FMS, připravený; Digitální tachograf, Stoneridge 1C verze G2V2; Asistent hodnocení jízdního stylu řidiče DAF.

### Optional

<b>16155</b> Audio vybavení, značky a typy
--

## BEZPEČNOST A ZABEZPEČENÍ

Rozpoznání omezení rychlosti; DAF drowsiness detection; Asistent pro rozjezd.

### Optional

<b>08631</b> Airbag (řidiče) a 2 předpínače bezpečnostních pásů	<b>01723</b> Bez výstražného zvukového znamení při couvání
<b>07414</b> Výstraha při couvání se samoč. seřiz. hlasitostí	

## ODPRUŽENÍ A NÁPRAVY

Typ přední nápravy 45N. Odpružení pomocí parabolických listových pružin, včetně tlumičů a stabilizátoru. Maximální zatížení 4,5 t.; Poháněná zadní náprava typu SR8.14 s jednoduchou redukcí a odpružením pomocí parabolických listových pružin, včetně tlumičů a stabilizátoru. Maximální zatížení 8,50 t..

### Optional

<b>00988</b> Zadní: 8,50 t, pneumatické odpružení, SR8.14	<b>01372</b> Zadní vzduchové pružiny
---	--------------------------------------

## RAFKY A PNEUMATIKY

Přední náprava(-y): 245/70R17,5; Hnaná zadní náprava (nápravy): 245/70R17,5; Goodyear; Ochranné kryty kol stříbrošedé.

### Optional

<b>06764</b> Ochranné kryty kol černé	<b>16152</b> Různé značky a typy pneumatik
---------------------------------------	--

## HNACÍ SOUSTAVA

Elektrický motor typu EX-M1; 120 kW; Elektrické vozidlo s akumulátorem; Převodový poměr zadní nápravy 4,88.

## BRZDOVÝ SYSTÉM

### Optional

<b>09524</b> Ovládání parkovací brzdy s hlasovým upozorněním
--

## PODVOZEK

Rozvor 4,65 m / zadní převis 2,75 m; Výška podélníku 210 mm; Skříň akumul. vlevo vzadu, bez držáku náhr. kola; Battery pack C-type; 2 VN akumulátory: L1+R1, typ C; 2 VN akumulátory; Zástěrky.

### Optional

<b>04189</b> Battery pack H-type	<b>04177</b> 1 VN akumulátor
<b>00725</b> 1 VN akumulátor L1, typ H	<b>01623</b> Ochrana proti podjetí vzadu
<b>00703</b> 1 VN akumulátor R1, typ H	<b>03323</b> Zadní světlo s diodami LED
<b>00686</b> 2 VN akumulátory: L1+R1, typ H	

## TAŽNÉ ZAŘÍZENÍ

Uzavírací díl, hodnota D = 0 kN.

## NÁSTAVBY A PŘÍPRAVY PRO NÁSTAVBY

Rozmístění otvorů standardního připevnění nástavby.

### Optional

00126	Přípevnění nástavby BAM 1, konzoly typu B	02717	Hliníkové prahové lišty, přední a boční, 228 mm
02357	Skříňová nástavba	02712	Hliníkové prahové lišty, přední 228 mm
01890	Nástavba s bočními plachtami	02727	Pozinkované prahové lišty, přední a boční 200 mm
03562	Aerobody	02728	Překližkové prahové lišty, přední a boční 300 mm
02622	Vnější délka nástavby 6 100 mm	02738	Překl. prah. lišty, přední 1200 mm, boční 300 mm
02650	Vnější délka nástavby 6 810 mm	04650	Zadní lamelová roletová vrata
06463	Externí délka nástavby 7100 mm	04662	Dvojité dveře vzadu
04619	Vnější délka nástavby 2 480 mm	02726	Jednoduché otočné boční dveře, vlevo vpředu
04621	Vnější délka nástavby 2 540 mm	04297	Jednoduché, výkl. boční dveře vzadu na pr. straně
01403	Překližky s povrchem z GRP	02718	Boční roletové dveře
00067	Konturové značení	04637	Hydraulické zvedací čelo
02702	Standardní podlaha nástavby	04640	Zasouvatelné zvedací čelo
02698	Podlaha nástavby s 3mm hl. plechem se vzorem	06464	Zadní zdvihací čelo 1,5 tuny

### 24V NAPÁJENÍ

Akumulátory 2x 140 Ah..

#### Optional

08797 Baterie 2 x 175 Ah

### CHV A CHJS

S hmot. podv. souv. tech. max. CHV 12 000 kg; S hnací soust. souv. tech. CHJS rovna CHV.

### PODMÍNKY PROVOZU

#### Optional

01282 Mírné klima

### DODÁNÍ VOZIDLA

Standardní sada nářadí.

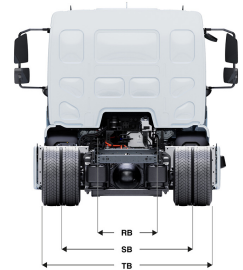
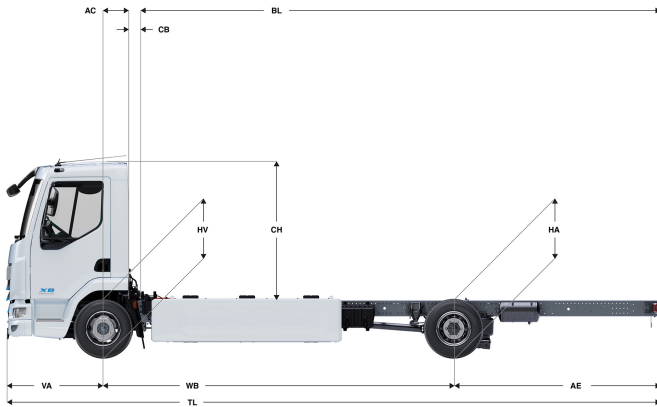
#### Optional

06491 Sada nářadí pro východní Evropu

Go to [DAF.com](https://www.daf.com) to configure your own perfect DAF.

# XB 120

## FA 4X2 Podvozek, 12t Electric ChsBody



DAY CAB	Wheelbase - AE		Unladen weight <sup>1)</sup>			Gross Carrying Capacity			Variable dimensions									
	WB	AE <sup>5)</sup>	Front	Rear	Total	Front	Rear	Total	AC	CB <sup>6)</sup>	CH <sup>7)</sup>	BL <sup>8)</sup>	BL	TL	HA <sup>9)</sup>	HA <sup>10)</sup>	TK <sup>11)</sup>	TW <sup>12)</sup>
	4,30	2,43	3124	2224	5348	1356	6256	6652	0,33	0,23	1,87	5,71	6,99	8,02	0,94	0,91	13,82	14,92
	4,65	2,75	3227	2093	5320	1253	6387	6680	0,33	0,23	1,87	6,41	7,79	8,69	0,97	0,87	14,68	15,79
	5,00	2,46	3319	2022	5340	1161	6458	6660	0,33	0,23	1,87	7,11	8,61	8,75	0,97	0,89	15,54	16,66

OTHER DIMENSIONS	VA: 1,29	HV <sup>13)</sup> : 0,89	HV <sup>14)</sup> : 0,88	RB: 0,86	SB: 1,75	TB <sup>15)</sup> : 2,33
------------------	----------	--------------------------	--------------------------	----------	----------	--------------------------

- 1) Celková technická hmotnost vozidla v souladu s homologací.
- 2) Celková technická hmotnost soupravy v souladu s homologací.
- 3) Zatížení nápravy se standardní velikostí pneumatiky.
- 4) Hmotnost podvozku a kabiny vypočítaná z těchto prvků: Pouze položky standardní specifikace plus 3 litrů paliva, 0 litrů kapaliny AdBlue® a hmotnost řidiče 80 kg, tolerance ± 3 %. Změna specifikace může mít velký vliv na hmotnost vozidla.
- 5) Další rozměry AE jsou k dispozici pro větší WB. Upravit zadní previs do vypočítané délky nástavby.
- 6) Prezentované CB je založeno na standardním přívodu vzduchu nebo výfuku.
- 7) Výška kabiny je měřena od nosníku rámu po uzavřené střešní okno kabiny.

- 8) Vypočítat délku nástavby podle požadavku zákazníka pomocí systému TOPEC. Prezentovaná délka nástavby je založena na rovnoměrném rozložení nákladu a vozidle naloženém na maximální zatížení nápravy.
- 9) Výška nenaloženého vozidla uprostřed hnané nápravy.
- 10) Výška naloženého vozidla uprostřed hnané nápravy.
- 11) TK = průměr otáčení mezi obrubnicemi.
- 12) TW = průměr otáčení mezi stěnami.
- 13) Výška nenaloženého vozidla uprostřed přední nápravy (náprav).
- 14) Výška naloženého vozidla uprostřed přední nápravy (náprav).
- 15) TB je celková šířka vazu. (Ve středu přední nápravy 255).

Depending on the vehicle configuration a specific option may not be possible. The availability and specification of this vehicle may differ per country. For further information please contact the DAF organisation. Pictures and technical illustrations are not binding in detail and can differ from the standard specification. Subject to modification without prior notice.