

Specification sheet

CF 370

FAD 8X4 Podvozek, Mixer



ENGINES

- CF 370 MX-11 (270 kW / 367 k)
- CF 410 MX-11 (300 kW / 408 k)
- CF 450 MX-11 (330 kW / 449 k)

GVM¹⁾

32000 kg

Max. front 14200 kg

Max. rear 19000 kg

GCM²⁾

35500 kg

082F8779ACAA - 202345D - 21-08-2023

DAF Trucks CZ, s.r.o., organizačná zložka Bratislava, www.daftrucks.sk

KABINA - EXTERIÉR

Kabina Day Cab s ocelovým nárazníkem, tónovanými skly a elektrickým otevíráním oken. Elektricky vyhřívaná hlavní a širokouhlá zrcátka. Šířka kabiny 2300 mm.; Světla LED pro denní svícení; Elektricky ovládaná zrcátka; Čelní zrcátko.

Optional

02106 Sleeper Cab	09983 Mlhová světla
01137 Space Cab	09984 Mlhová světla a světla pro
01226 Uložení kabiny vzduchové	přisvěcení do zatáček
01174 Vnější sluneční clona	06593 Reflektory Skylights
průsvitná zelená	06628 Jeden výstražný maják na
00847 Vzduchové houkačky, 1	straně spolujezdce
sada	06627 Jeden výstražný maják na
09006 Vzduchové houkačky, 2	straně řidiče
sady	06629 Dva výstražné majáky

AERODYNAMIKA

Optional

04906 Boční límce

BARVY

Barva kabiny H3279 Brilliantová bílá; Panel světlometu a nárazník: Brilliant. bílá; Šedá barva podvozku..

Optional

06485 Panel světlometu a	09933 Panel předního
nárazník: barva kabiny	světlometu a nárazník:
	Kamenná šedá

KABINA - INTERIÉR

Barva obložení interiéru kabiny – Dark Sand; Dekorace interiéru kabiny Black Rock; Sedadlo řidiče: Comfort Air; Sedadlo spolujezdce: základní; Automatická regulace teploty a klimatizace; Pylový filtr; Sklo střešního okna, ruční ovládání.

Optional

09271 Volant, kůže, černá barva	07746 Sedadlo spolujezdce:
07240 Volant, kožený, Exclusive	Super Air
07152 Barva obložení interiéru	07748 Sedadlo spolujezdce: Xtra
kabiny – Exclusive	Leather Air
07592 Dekorace interiéru kabiny	00967 Červené bezpečnostní
Argenta	pásky
07591 Dekorace interiéru kabiny	02117 Třetí sedačka
Rustica	06539 Chladnička
07733 Sedadlo řidiče: Luxury Air	06783 Spodní lůžko, pěnová
07736 Sedadlo řidiče: Super Air	matrace
07737 Sedadlo řidiče: Xtra	06784 Matrace dolního lůžka
Leather Air	Xtra Comfort
07741 Sedadlo spolujezdce:	06676 Světla PL ve stropu
Comfort Air	kabiny
07743 Sedadlo spolujezdce:	06970 Automatické ovládání
Luxury Air	klimatizace kabiny

KOMUNIKAČNÍ A MANAGEMENT JÍZDY

Digitální tachograf, Stoneridge 1C verze G2V2; Nast. om. rych. 85 km/h; vyp. fce Eco při 90 km/h; Antény: rádio, 2x celulární, GNSS; Tempomat.

Optional

09681 Příprava pro Maut	08023 Adaptivní tempomat s
08450 Luxusní reproduktorový	FCW a AEBS-3
systém - 6 reproduktorů	06991 Ovládání prediktivního
07117 Rádio/přehrávač USB, 2	tempomatu
reproduktory	06992 Prediktivní tempomat Lite
09909 Adaptivní tempomat	
(ACC) s FCW	

BEZPEČNOST A ZABEZPEČENÍ

Bez systému varování při opuštění jízdního pruhu; Bez ovládání stability vozidla; Základní systém imobilizéru motoru.

Optional

08631 Airbag (řidič) a 2	09827 Boční kamerový systém
předpínače	01723 Bez výstražného
bezpečnostních pásů	zvukového znamení při
09828 Přední kamerový systém	couvání

ODPRUŽENÍ A NÁPRAVY

Přední 7,10 + 7,10 t; Zadní: 2 x 9,50 t, lichoběž., SR1132T.

RAFKY A PNEUMATIKY

Přední náprava(-y): 295/80R22,5; Druhá přední/vodící náprava: 295/80R22,5; Hnaná zadní náprava (nápravy): 295/80R22,5; Druhá zadní hnaná/vlečená náprava: 295/80R22,5; Ocelové disky kol, stříbrošedé; Ochranné kryty kol stříbrošedé.

Optional

16152 Různé značky a typy
pneumatik

POHÁNĚCÍ SOUSTAVA

Motor MX-11, 6válcový naftový motor, s víceokrovým točivým momentem, 10,8 l. Výkon 270 kW (367 k) při 1600 ot./min. Maximální točivý moment 1900 Nm při 900–1125 ot./min; Emise výfukových plynů Euro 6; Bez vypnutí motoru běžícího na volnoběh; Automatická převodovka TraXon, 12 stupňů; Převodový poměr 12,92 - 0,77; Převodový poměr zadní nápravy 4,10.

Optional

04523 Ruční převodovka, 16	03720 Bez ASR
rychlostí	

BRZDOVÝ SYSTÉM

Výfuková brzda; Kotoučové brzdy s vnitřním chlazením vpředu i vzadu. Dvouokruhová brzdová vzduchová soustava s elektronickým systémem EBS. Dvouválcový vzduchový kompresor s vyhřívanou sušičkou a ekonomickým režimem..

Optional

09921 Motorová brzda MX	02715 Retardér ZF
--------------------------------	--------------------------

PODVOZEK

Rozvor 5,05 m / zadní převis 1,65m; Výška podélníku 310 mm; Standardní umístění komponent; Trubka výfuku, svislá, vysoká; Oc. pal. nádrž 290 l, výška 580 mm; Nádrž kapaliny AdBlue(R) 45 l, levá str. podvozku; Ochrana proti podjetí vpředu; Zástěrky.

Optional

06610 Trubka výfuku,	07070 Držák náhradního kola
vodorovná, nízká	levá strana
08641 Vzduchojemy hliníkové	03323 Zadní světlo s diodami
	LED

TAŽNÉ ZAŘÍZENÍ

hodnota D přičoníku je D = 13,7; Bez vzduchové přípojky přívěsu; Bez elektrické přípojky přívěsu.

Optional

08026 Závěsné zařízení pro	04624 Uzavírací díl
přívěs Rockinger D=13,0	

NÁSTAVBY A PŘÍPRAVY PRO NÁSTAVBY

Přípojka pro příd. zařiz. na přední straně kabiny.

Optional

- 04331** Aplik. konektor včetně příp. pro reg. vzduchu
- 09200** Podvozek ve standardní přípravě
- 06692** Přípojka pro přídavná zařízení na podvozku

POHON POMOCNÝCH ZAŘÍZENÍ (PTO)**Optional**

- 16148** Typy a umístění PTO

24V NAPÁJENÍ

Alternátor 80 A, baterie 2 x 175 Ah..

Optional

- 06460** Alternátor 120 A
- 08775** Alternátor 150 A
- 01257** Baterie 2 x 140 Ah
- 07671** Akumulátory 2x 210 Ah AGM, typ C
- 06440** Akumulátory 2x 230 Ah

CHV A CHJS

Sáhmot. podv. souv. tech. max. CHV 32á000ákg; S hnací soust. souv. max. CHJS 35 500 kg, třída 3.

Optional

- 01207** S hnací soust. souv. max. CHJS 35 500 kg, třída 2

PODMÍNKY PROVOZU

Sání vzduchu na střeše kabiny.

Optional

- 09961** Podtlakové sání vzduchu za kabinou

SERVIS A ÚDRŽBA

Záruka Plus – Hnací soustava, postará se po dobu 1 roku o celé vozidlo jak bylo dodáno výrobcem OEM (s výjimkou skutečně opotřebovaných součástí), 2. a 3. rok poskytuje záruku na hnací soustavu až do 300 000 km a záruku 1 rok na poruchu.; Servis ITS.

Optional

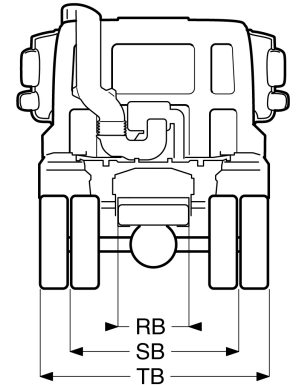
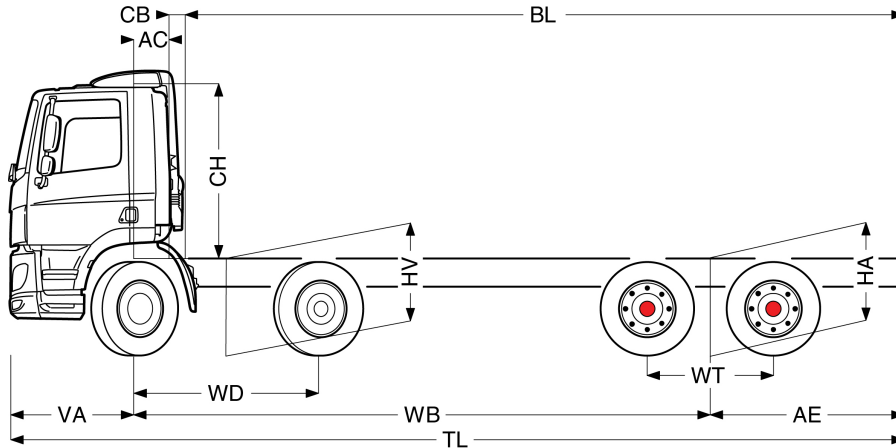
- 08311** Prodloužený interval servisu



Go to **DAF.com** to configure your own perfect DAF.

CF 370

FAD 8X4 Podvozek, Mixer



	Wheelbase - AE ⁵⁾		Unladen weight ¹⁾			Gross Carrying Capacity			Variable dimensions									
	WB	AE ⁵⁾	Front	Rear	Total	Front	Rear	Total	AC	CB ⁶⁾	CH ⁷⁾	BL ⁸⁾	BL	TL	HA ⁹⁾	HA ¹⁰⁾	TK ¹¹⁾	TW ¹²⁾
DAY CAB	5,05	1,65	6409	2927	9336	7791	16073	22664	0,39	0,28	1,94	6,00	6,41	8,07	1,17	1,11	18,39	19,67
	5,30	1,65	6439	2959	9399	7761	16041	22601	0,39	0,28	1,94	6,34	6,78	8,32	1,17	1,11	19,12	20,41
	5,70	1,65	6377	3055	9433	7823	15945	22567	0,39	0,28	1,94	6,82	7,32	8,72	1,17	1,11	20,28	21,58
	6,40	2,15	6280	3313	9593	7920	15687	22407	0,39	0,34	1,94	7,55	8,11	9,92	1,17	1,11	22,32	23,63
SLEEPER CAB	WB	AE ⁵⁾	Front	Rear	Total	Front	Rear	Total	AC	CB ⁶⁾	CH ⁷⁾	BL ⁸⁾	BL	TL	HA ⁹⁾	HA ¹⁰⁾	TK ¹¹⁾	TW ¹²⁾
	5,05	1,65	6472	2923	9395	7728	16077	22605	0,82	0,28	1,94	5,16	5,57	8,07	1,17	1,10	18,39	19,67
	5,30	1,65	6502	2956	9458	7698	16044	22542	0,82	0,28	1,94	5,48	5,93	8,32	1,17	1,10	19,12	20,41
	5,70	1,65	6439	3052	9492	7761	15948	22508	0,82	0,28	1,94	5,98	6,47	8,72	1,17	1,11	20,28	21,58
6,40	2,15	6332	3312	9644	7868	15688	22356	0,82	0,34	1,94	6,70	7,26	9,92	1,17	1,10	22,32	23,63	
SPACE CAB	WB	AE ⁵⁾	Front	Rear	Total	Front	Rear	Total	AC	CB ⁶⁾	CH ⁷⁾	BL ⁸⁾	BL	TL	HA ⁹⁾	HA ¹⁰⁾	TK ¹¹⁾	TW ¹²⁾
	5,05	1,65	6614	2893	9507	7586	16107	22493	0,82	0,28	2,62	5,19	5,61	8,07	1,17	1,10	18,39	19,67
	5,30	1,65	6642	2928	9570	7558	16072	22430	0,82	0,28	2,62	5,53	5,97	8,32	1,17	1,10	19,12	20,41
	5,70	1,65	6577	3027	9604	7623	15973	22396	0,82	0,28	2,62	6,02	6,51	8,72	1,17	1,11	20,28	21,58
6,40	2,15	6448	3257	9705	7752	15743	22295	0,82	0,16	2,62	7,11	7,67	9,92	1,17	1,10	22,32	23,63	

OTHER DIMENSIONS VA: 1,37 WD: 2,05 WT: 1,40 HV¹³⁾: 1,08 HV¹⁴⁾: 1,00 RB: 0,79 SB: 1,82 TB¹⁵⁾: 2,45

- 1) Celková technická hmotnost vozidla v souladu s homologací.
- 2) Celková technická hmotnost soupravy v souladu s homologací.
- 3) Zatížení nápravy se standardní velikostí pneumatiky.
- 4) Hmotnost podvozku a kabiny vypočítaná z těchto prvků: Pouze položky standardní specifikace plus 290 litrů paliva, 45 litrů kapaliny AdBlue® a hmotnost řidiče 80 kg, tolerance ± 3 %. Změna specifikace může mít velký vliv na hmotnost vozidla.
- 5) Další rozměry AE jsou k dispozici pro větší WB. Upravit zadní previs do vypočítané délky nástavby.
- 6) Prezentované CB je založeno na standardním přívodu vzduchu nebo výfuku.
- 7) Výška kabiny se měří od nosníku rámu k zavěšenému střešnímu oknu. Se sáním vzduchu na střeše kabiny přidejte: 0,14 m pro MX-11 nebo 0,21 m pro MX-13.

- 8) Vypočítat délku nástavby podle požadavku zákazníka pomocí systému TOPEC. Prezentovaná délka nástavby je založena na rovnoměrně rozloženém nákladu a vozidle naloženém na maximální zatížení nápravy.
- 9) Výška nenaloženého vozidla uprostřed hnané nápravy.
- 10) Výška naloženého vozidla uprostřed hnané nápravy.
- 11) TK = průměr otáčení mezi obrubnicí.
- 12) TW = průměr otáčení mezi stěnami.
- 13) Výška nenaloženého vozidla uprostřed přední nápravy (náprav).
- 14) Výška naloženého vozidla uprostřed přední nápravy (náprav).
- 15) TB je celková šířka v zadu. (U spodního schůdku kabiny 255).

Depending on the vehicle configuration a specific option may not be possible. The availability and specification of this vehicle may differ per country. For further information please contact the DAF organisation. Pictures and technical illustrations are not binding in detail and can differ from the standard specification. Subject to modification without prior notice.