

Specification sheet

CF 370

FAD 8X4 Podvozek



ENGINES

CF 370 MX-11 (270 kW / 367 k)
CF 410 MX-11 (300 kW / 408 k)
CF 450 MX-11 (330 kW / 449 k)
CF 430 MX-13 (315 kW / 428 k)
CF 480 MX-13 (355 kW / 483 k)
CF 530 MX-13 (390 kW / 530 k)

GVM¹⁾

32000 kg

Max. front 16000 kg

Max. rear 19000 kg

GCM²⁾

44000 kg

082F8779AAAA - 202345D - 21-08-2023

DAF Trucks CZ, s.r.o., organizačná zložka Bratislava, www.daftrucks.sk

KABINA - EXTERIÉR

Kabina Day Cab s ocelovým nárazníkem, tónovanými skly a elektrickým otevíráním oken. Elektricky vyhřívaná hlavní a širokouhlá zrcátka. Šířka kabiny 2300 mm.; Světla LED pro denní svícení; Elektricky ovládaná zrcátka; Čelní zrcátko.

Optional

02106 Sleeper Cab	09983 Mlhová světla
01137 Space Cab	09984 Mlhová světla a světla pro
01226 Uložení kabiny vzduchové	přisvěcení do zatáček
01174 Vnější sluneční clona	06593 Reflektory Skylights
průsvitná zelená	06628 Jeden výstražný maják na
00847 Vzduchové houkačky, 1	straně spolujezdce
sada	06627 Jeden výstražný maják na
09006 Vzduchové houkačky, 2	straně řidiče
sady	06629 Dva výstražné majáky
08020 LED diodové světlomety	

AERODYNAMIKA

Optional

06776 Nastavitelný střešní spoiler **04906** Boční límce

BARVY

Barva kabiny H3279 Brilliantová bílá; Panel světlometu a nárazník: Brilliant. bílá; Šedá barva podvozku..

Optional

06485 Panel světlometu a	09933 Panel předního
nárazník: barva kabiny	světlometu a nárazník:
	Kamenná šedá

KABINA - INTERIÉR

Barva obložení interiéru kabiny – Dark Sand; Dekorace interiéru kabiny Black Rock; Sedadlo řidiče: Comfort Air; Sedadlo spolujezdce: základní; Automatická regulace teploty a klimatizace; Pylový filtr; Sklo střešního okna, ruční ovládání.

Optional

09271 Volant, kůže, černá barva	07746 Sedadlo spolujezdce:
07240 Volant, kožený, Exclusive	Super Air
07152 Barva obložení interiéru	07748 Sedadlo spolujezdce: Xtra
kabiny – Exclusive	Leather Air
07592 Dekorace interiéru kabiny	00967 Červené bezpečnostní
Argenta	pásky
07591 Dekorace interiéru kabiny	02117 Třetí sedačka
Rustica	06539 Chladnička
07733 Sedadlo řidiče: Luxury Air	06783 Spodní lůžko, pěnová
07736 Sedadlo řidiče: Super Air	matrace
07737 Sedadlo řidiče: Xtra	06784 Matrace dolního lůžka
Leather Air	Xtra Comfort
07741 Sedadlo spolujezdce:	06676 Světla PL ve stropu
Comfort Air	kabiny
07743 Sedadlo spolujezdce:	06970 Automatické ovládání
Luxury Air	klimatizace kabiny

KOMUNIKAČNÍ A MANAGEMENT JÍZDY

Digitální tachograf, Stoneridge 1C verze G2V2; Nast. om. rych. 85 km/h; vyp. fce Eco při 90 km/h; Antény: rádio, 2x celulární, GNSS; Tempomat.

Optional

09681 Příprava pro Maut	08023 Adaptivní tempomat s
08450 Luxusní reproduktorový	FCW a AEBS-3
systém - 6 reproduktorů	06991 Ovládání prediktivního
07117 Rádio/přehrávač USB, 2	tempomatu
reproduktory	06992 Prediktivní tempomat Lite
09909 Adaptivní tempomat	
(ACC) s FCW	

BEZPEČNOST A ZABEZPEČENÍ

Bez systému varování při opuštění jízdního pruhu; Bez ovládání stability vozidla; Základní systém imobilizéru motoru.

Optional

08631 Airbag (řidič) a 2	09827 Boční kamerový systém
předpínače	01723 Bez výstražného
bezpečnostních pásů	zvukového znamení při
09828 Přední kamerový systém	couvání

ODPRUŽENÍ A NÁPRAVY

Přední 8,00 + 8,00 t; Zadní: 2 x 10,5 t, lichoběž., HR1670T.

Optional

03299 Přední 7,10 + 7,10 t	01372 Zadní vzduchové pružiny
03280 Přední 7,50 + 7,50 t	04545 Zatížení zadní nápravy
06264 Přední 9,00 + 9,00 t	9,50 + 9,50 t
08730 Zadní náprava SR1132T	04563 Zadní 13,00 + 13,00 t
02788 Zadní náprava SR1360T	08191 Sledování zatížení nápravy

RÁFKY A PNEUMATIKY

Přední náprava(-y): 315/80R22,5; Druhá přední/vodící náprava: 315/80R22,5; Hnaná zadní náprava (nápravy): 315/80R22,5; Druhá zadní hnaná/vlečená náprava: 315/80R22,5; Ocelové disky kol, stříbrošedé; Ochranné kryty kol stříbrošedé.

Optional

16152 Různé značky a typy pneumatik

POHÁNĚCÍ SOUSTAVA

Motor MX-11, 6válcový naftový motor, s víceokrovým točivým momentem, 10,8 l. Výkon 270 kW (367 k) při 1600 ot./min. Maximální točivý moment 1900 Nm při 900–1125 ot./min; Emise výfukových plynů Euro 6; Vypnutí motoru z volnoběhu, 5 minut; Automatická převodovka TraXon, 12 stupňů; Převodový poměr 12,92 - 0,77; Převodový poměr zadní nápravy 3,46.

Optional

04523 Ruční převodovka, 16	03720 Bez ASR
rychlostí	
07103 Automatická převodovka	
TraXon, 16 stupňů	

BRZDOVÝ SYSTÉM

Výfuková brzda; Kotoučové brzdy s vnitřním chlazením vpředu, zadní tandemová náprava vybavená bubnovými brzdami. Dvouokruhová brzdová vzduchová soustava s elektronickým systémem EBS. Dvouválcový vzduchový kompresor s vyhřívanou sušičkou a ekonomickým režimem..

Optional

09921 Motorová brzda MX	02715 Retardér ZF
--------------------------------	--------------------------

PODVOZEK

Rozvor 5,70 m / zadní převis 2,55m; Výška podélníku 310 mm; Standardní umístění komponent; Trubka výfuku, svislá, vysoká; Oc. pal. nádrž 300 l, výška 580 mm; Nádrž kapaliny AdBlue(R) 45 l, levá str. podvozku; Ochrana proti podjetí vpředu; Zástěrky.

Optional

06610 Trubka výfuku,	07070 Držák náhradního kola
vodorovná, nízká	levá strana
08641 Vzduchojemy hliníkové	03323 Zadní světlo s diodami
	LED

TAŽNÉ ZAŘÍZENÍ

hodnota D příčnicku je D = 13,7; Vzduchová přípojka na přívěs apalmô; Elektr. přípojka .24 V / 2x7 kolíčků.

Optional

- | | | | |
|-------|--|-------|-------------------------------|
| 07033 | Závěsné zařízení pro přívěs Ringfeder D = 13,7 | 04624 | Uzavírací díl |
| 07034 | Závěsné zařízení pro přívěs Ringfeder D = 20,0 | 07032 | hodnota D příčnicku je D = 20 |
| 08026 | Závěsné zařízení pro přívěs Rockinger D=13,0 | 04486 | Příčnik pro sklápěčky |
| 08027 | Závěsné zařízení pro přívěs Rockinger D=20,0 | | |

NÁSTAVBY A PŘÍPRAVY PRO NÁSTAVBY

Přípojka pro přid. zařiz. na přední straně kabiny.

Optional

- | | | | |
|-------|---|-------|--|
| 04331 | Aplik. konektor včetně příp. pro reg. vzduchu | 06692 | Přípojka pro přídavná zařízení na podvozku |
| 09050 | Apl. konektory pro dálkové ovládání výr. nástaveb | | |

POHON POMOCNÝCH ZAŘÍZENÍ (PTO)

Optional

- 16148 Typy a umístění PTO

24V NAPÁJENÍ

Alternátor 80 A, baterie 2 x 175 Ah..

Optional

- | | | | |
|-------|--------------------|-------|----------------------------------|
| 06460 | Alternátor 120 A | 07671 | Akumulátory 2x 210 Ah AGM, typ C |
| 08775 | Alternátor 150 A | | |
| 01257 | Baterie 2 x 140 Ah | 06440 | Akumulátory 2x 230 Ah |

CHV A CHJS

Sáhmot. podv. souv. tech. max. CHV 35á000ákg; S hnací soust. souv. max. CHJS 50á000 kg, třída 3.

Optional

- | | | | |
|-------|---|-------|---|
| 01207 | S hnací soust. souv. max. CHJS 35 500 kg, třída 2 | 00818 | S hnací soust. souv. max. CHJS 60á000 kg, třída 3 |
| 01208 | S hnací soust. souv. max. CHJS 35 500 kg, třída 3 | 00157 | S hnací soust. souv. max. CHJS 61á000 kg, třída 2 |
| 00200 | S hnací soust. souv. max. CHJS 38000 kg, třída 2 | 06280 | S hnací soust. souv. max. CHJS 63á000 kg, třída 2 |
| 00209 | S hnací soust. souv. max. CHJS 40á000 kg, třída 3 | 01313 | S hnací soust. souv. max. CHJS 70á000 kg, třída 2 |
| 03673 | S hnací soust. souv. max. CHJS 44 000 kg, třída 2 | 02135 | S hnací soust. souv. max. CHJS 71000 kg, třída 2 |
| 00778 | S hnací soust. souv. max. CHJS 58á000 kg, třída 2 | 02143 | S hnací soust. souv. max. CHJS 78000 kg, třída 2 |
| 07279 | S hnací soust. souv. max. CHJS 60000 kg, třída 2 | | |

PODMÍNKY PROVOZU

Sání vzduchu na střeše kabiny.

Optional

- 09961 Podtlakové sání vzduchu za kabinou

SERVIS A ÚDRŽBA

Záruka Plus – Hnací soustava, postará se po dobu 1 roku o celé vozidlo jak bylo dodáno výrobcem OEM (s výjimkou skutečně opotřebených součástí), 2. a 3. rok poskytuje záruku na hnací soustavu až do 300 000 km a záruku 1 rok na poruchu.; Servis ITS.

Optional

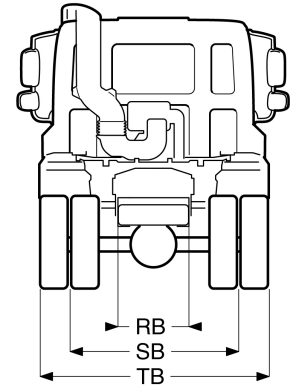
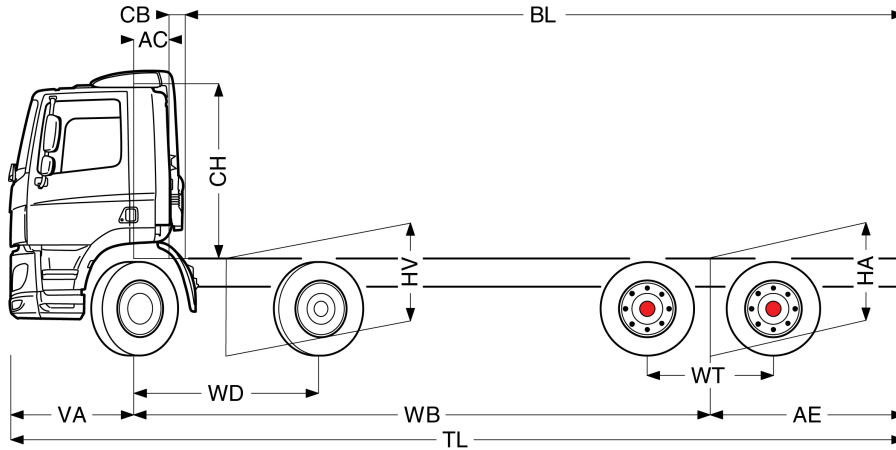
- 08311 Prodloužený interval servisu



Go to DAF.com to configure your own perfect DAF.

CF 370

FAD 8X4 Podvozek



	Wheelbase - AE ⁵⁾		Unladen weight ⁴⁾			Gross Carrying Capacity			Variable dimensions									
	WB	AE ⁵⁾	Front	Rear	Total	Front	Rear	Total	AC	CB ⁶⁾	CH ⁷⁾	BL ⁸⁾	BL	TL	HA ⁹⁾	HA ¹⁰⁾	TK ¹¹⁾	TW ¹²⁾
DAY CAB	5,05	1,65	6524	3491	10015	9476	15509	21985	0,39	0,28	1,94	5,71	6,35	8,07	1,17	1,11	18,40	19,68
	5,30	1,80	6698	3679	10378	9302	15321	21622	0,39	0,28	1,94	6,04	6,72	8,47	1,19	1,14	19,12	20,41
	5,70	2,55	6471	3776	10246	9529	15224	21754	0,39	0,28	1,94	6,46	7,21	9,62	1,17	1,10	20,29	21,58
	6,40	2,95	6374	3982	10356	9626	15018	21644	0,39	0,28	1,94	7,26	8,13	10,72	1,17	1,10	22,32	23,63
SLEEPER CAB	WB	AE ⁵⁾	Front	Rear	Total	Front	Rear	Total	AC	CB ⁶⁾	CH ⁷⁾	BL ⁸⁾	BL	TL	HA ⁹⁾	HA ¹⁰⁾	TK ¹¹⁾	TW ¹²⁾
	5,05	1,65	6583	3487	10070	9417	15513	21930	0,82	0,28	1,94	4,87	5,50	8,07	1,17	1,11	18,40	19,68
	5,30	1,80	6757	3676	10433	9243	15324	21567	0,82	0,28	1,94	5,19	5,87	8,47	1,19	1,13	19,12	20,41
	5,70	2,55	6529	3773	10302	9471	15227	21698	0,82	0,28	1,94	5,63	6,37	9,62	1,17	1,10	20,29	21,58
6,40	2,95	6432	3979	10411	9568	15021	21589	0,82	0,28	1,94	6,42	7,28	10,72	1,17	1,10	22,32	23,63	
SPACE CAB	WB	AE ⁵⁾	Front	Rear	Total	Front	Rear	Total	AC	CB ⁶⁾	CH ⁷⁾	BL ⁸⁾	BL	TL	HA ⁹⁾	HA ¹⁰⁾	TK ¹¹⁾	TW ¹²⁾
	5,05	1,65	6725	3458	10183	9275	15542	21817	0,82	0,28	2,62	4,90	5,54	8,07	1,17	1,11	18,40	19,68
	5,30	1,80	6897	3648	10545	9103	15352	21455	0,82	0,28	2,62	5,23	5,91	8,47	1,19	1,13	19,12	20,41
	5,70	2,55	6667	3747	10414	9333	15253	21586	0,82	0,28	2,62	5,65	6,40	9,62	1,17	1,10	20,29	21,58
6,40	2,95	6566	3957	10523	9434	15043	21477	0,82	0,28	2,62	6,46	7,33	10,72	1,17	1,10	22,32	23,63	

OTHER DIMENSIONS

VA: 1,37 WD: 2,05 WT: 1,40 HV¹³⁾: 1,10 HV¹⁴⁾: 1,03 RB: 0,79 SB: 1,82 TB¹⁵⁾: 2,48

- 1) Celková technická hmotnost vozidla v souladu s homologací.
- 2) Celková technická hmotnost soupravy v souladu s homologací.
- 3) Zatížení nápravy se standardní velikostí pneumatiky.
- 4) Hmotnost podvozku a kabiny vypočítaná z těchto prvků: Pouze položky standardní specifikace plus 300 litrů paliva, 45 litrů kapaliny AdBlue® a hmotnost řidiče 80 kg, tolerance ± 3 %. Změna specifikace může mít velký vliv na hmotnost vozidla.
- 5) Další rozměry AE jsou k dispozici pro větší WB. Upravit zadní previs do vypočítané délky nástavby.
- 6) Prezentované CB je založeno na standardním přívodu vzduchu nebo výfuku.
- 7) Výška kabiny se měří od nosníku rámu k zavěšenému střešnímu oknu. Se sáním vzduchu na střeše kabiny přidejte: 0,14 m pro MX-11 nebo 0,21 m pro MX-13.

- 8) Vypočítat délku nástavby podle požadavku zákazníka pomocí systému TOPEC. Prezentovaná délka nástavby je založena na rovnoměrně rozloženém nákladu a vozidle naloženém na maximální zatížení nápravy.
- 9) Výška nenaloženého vozidla uprostřed hnané nápravy.
- 10) Výška naloženého vozidla uprostřed hnané nápravy.
- 11) TK = průměr otáčení mezi obrubnicí.
- 12) TW = průměr otáčení mezi stěnami.
- 13) Výška nenaloženého vozidla uprostřed přední nápravy (náprav).
- 14) Výška naloženého vozidla uprostřed přední nápravy (náprav).
- 15) TB je celková šířka v zadu. (U spodního schůdku kabiny 255).

Depending on the vehicle configuration a specific option may not be possible. The availability and specification of this vehicle may differ per country. For further information please contact the DAF organisation. Pictures and technical illustrations are not binding in detail and can differ from the standard specification. Subject to modification without prior notice.