

Specification sheet

CF 290

FAN 6X2 Podvozek



ENGINES

- CF 290 PX-7 (217 kW / 295 k)
- CF 320 PX-7 (239 kW / 325 k)

GVM¹⁾

26000 kg

GCM²⁾

30500 kg

Max. front 8000 kg

Max. rear 18999 kg

KABINA - EXTERIÉR

Kabina Day Cab s ocelovým nárazníkem, tónovanými skly a elektrickým otevíráním oken. Elektricky vyhřívaná hlavní a širokouhlá zrcátka. Šířka kabiny 2300 mm.; Světla LED pro denní svícení; Elektricky ovládaná zrcátka; Čelní zrcátko.

Optional

02106 Sleeper Cab	09984 Mlhová světla a světla pro přisvětlení do zatáček
01137 Space Cab	06593 Reflektory Skylights
01174 Vnější sluneční clona průsvitná zelená	06628 Jeden výstražný maják na straně spolujezdce
08020 LED diodové světlomety	06627 Jeden výstražný maják na straně řidiče
09983 Mlhová světla	06629 Dva výstražné majáky

AERODYNAMIKA

Optional

04906 Boční límce

BARVY

Barva kabiny H3279 Brilliantová bílá; Panel světlometu a nárazník: Brilliant. bílá; Šedá barva podvozku..

Optional

06485 Panel světlometu a nárazník: barva kabiny	07245 Kryty zrcátek Brilliant White
09933 Panel předního světlometu a nárazník: Kamenná šedá	04198 Kryty zrcátek v barvě kabiny
06442 Šedé kryty zrcátek	16153 Barvy kabiny a podvozku

KABINA - INTERIÉR

Sedadlo řidiče: Comfort Air; Sedadlo spolujezdce: základní; Automatická regulace teploty a klimatizace; Pylový filtr; Sklo střešního okna, ruční ovládání.

Optional

09271 Volant, kůže, černá barva	07741 Sedadlo spolujezdce: Comfort Air
07240 Volant, kožený, Exclusive	07743 Sedadlo spolujezdce: Luxury Air
07152 Barva obložení interiéru kabiny – Exclusive	07746 Sedadlo spolujezdce: Super Air
07592 Dekorace interiéru kabiny Argenta	07748 Sedadlo spolujezdce: Xtra Leather Air
07591 Dekorace interiéru kabiny Rustica	00967 Červené bezpečnostní pásy
07733 Sedadlo řidiče: Luxury Air	02117 Třetí sedačka
07736 Sedadlo řidiče: Super Air	06539 Chladnička
07737 Sedadlo řidiče: Xtra Leather Air	

KOMUNIKAČNÍ A MANAGEMENT JÍZDY

Digitální tachograf, Stoneridge 1C verze G2V2; Nastavení omez. rychlosti na absol. hodn. 85 km/h; Antény: rádio, 2x celulární, GNSS; Adaptivní tempomat s FCW a AEBS-3.

Optional

16155 Audio vybavení, značky a typy
--

BEZPEČNOST A ZABEZPEČENÍ

Systém varování při opuštění jízdního pruhu; Ovládání stability vozidla (VSC); Základní systém imobilizéru motoru.

Optional

01723 Bez výstražného zvukového znamení při couvání	16156 Balíčky EC-ADR
--	-----------------------------

ODPRUŽENÍ A NÁPRAVY

Zatížení přední nápravy 8,00 t; Zadní: 11,50 + 7,50 t, vzduchové odpružení, SR1344; Zvedací zařízení.

Optional

06257 Zatížení přední nápravy 9,00 t	02013 Omezovač zatížení 10,0 t
01946 Zatížení zadní nápravy 12,00 + 7,40 t	04216 Bez omezovače zatížení nápravy
08191 Sledování zatížení nápravy	08805 Bez zvedacího zařízení

RÁFKY A PNEUMATIKY

Přední náprava(-y): 315/70R22,5; Hnaná zadní náprava (nápravy): 315/70R22,5; Druhá zadní hnaná/vlečená náprava: 315/70R22,5; Ocelové disky kol, stříbrošedé; Ochranné kryty kol stříbrošedé.

Optional

16152 Různé značky a typy pneumatik
--

POHÁNĚČÍ SOUSTAVA

Motor PX-7, 6válcový naftový motor, 6,7 l. Výkon 217 kW (295 k) při 2300 ot./min. Max. točivý moment 1100 Nm při 1000–1700 ot./min.; Emise výfukových plynů Euro 6; Vypnutí motoru z volnoběhu, 5 minut; Manuální převodovka, 9 rychlostí.; Převodový poměr 12,73 - 1,00; Převodový poměr zadní nápravy 4,11.

Optional

04500 Převodovka AS Tronic, 12 rychlostí

PODVOZEK

Rozvor 4,20 m / zadní převis 2,40m; Výška podélníku 260 mm; Standardní umístění komponent; Hliníková palivová nádrž 340 l, výška 620 mm; Nádrž kapaliny AdBlue(R) 50 l, levá str. podvozku; Ochrana proti podjetí vpředu; Zástěrky.

Optional

02601 Výška podélníku 310 mm	07071 Držák náhradního kola pravá strana
16157 Palivové nádrže, materiál a velikosti	

TAŽNÉ ZAŘÍZENÍ

Uzavírací díl.

Optional

07029 hodnota D příčniku je D = 13,7

NÁSTAVBY A PŘÍPRAVY PRO NÁSTAVBY

Přípojka pro příd. zařiz. na přední straně kabiny.

Optional

06692 Přípojka pro přídavná zařízení na podvozku	09240 Přípojka zařízení vozu na svoz odpadu
02597 Přípojka pro ovládání zadního čela	

POHON POMOCNÝCH ZAŘÍZENÍ (PTO)

Optional

16148 Typy a umístění PTO

24V NAPÁJENÍ

Alternátor 120 A, akumulátory 2 x 140 Ah..

Optional

08797 Baterie 2 x 175 Ah

06440 Akumulátory 2x 230 Ah

CHV A CHJS

Sáhmot. podv. souv. tech. max. CHV 27á000ákg; S hnací soust. souv. max. CHJS 30á500 kg.

Optional

00807 S hnací soust. souv. max. CHJS 31á500 kg

00362 S hnací soust. souv. max. CHJS 32á000 kg

PODMÍNKY PROVOZU

Odlučovač vlhkosti, vyhříváný; Sání vzduchu na střeše kabiny.

Optional

01282 Mírné klima

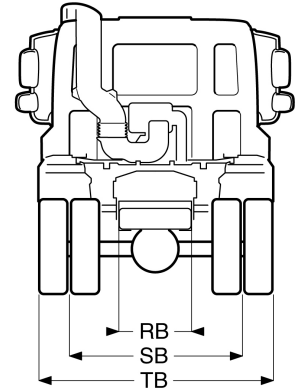
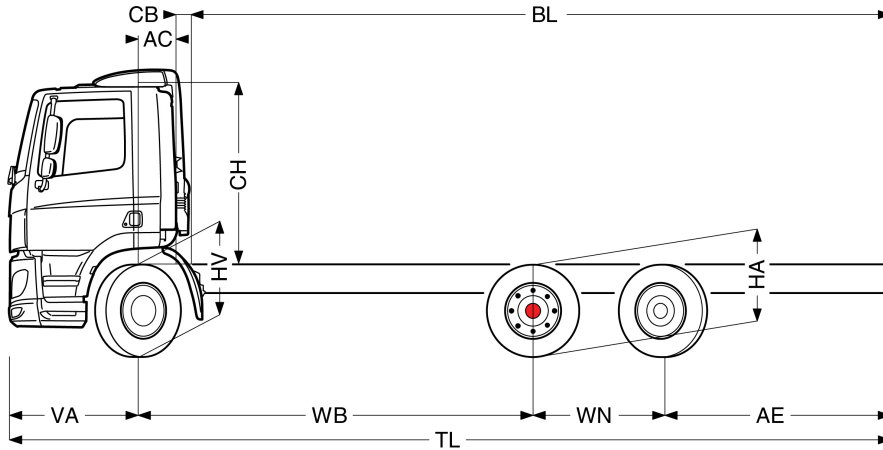
09961 Podtlakové sání vzduchu za kabinou



Go to [DAF.com](https://www.daf.com) to configure your own perfect DAF.

CF 290

FAN 6X2 Podvozek



	Wheelbase - AE		Unladen weight ¹⁾			Gross Carrying Capacity			Variable dimensions									
	WB	AE ⁵⁾	Front	Rear	Total	Front	Rear	Total	AC	CB ⁶⁾	CH ⁷⁾	BL ⁸⁾	BL	TL	HA ⁹⁾	HA ¹⁰⁾	TK ¹¹⁾	TW ¹²⁾
DAY CAB	3,80	2,05	3858	3136	6994	4142	15863	19006	0,39	0,18	1,99	5,76	5,76	8,62	0,85	0,81	13,50	14,85
	4,20	2,40	3852	3187	7039	4148	15812	18961	0,39	0,18	1,99	6,40	6,40	9,37	0,85	0,81	14,53	15,90
	4,40	2,55	3885	3300	7185	4115	15699	18815	0,39	0,18	1,94	6,71	6,71	9,72	0,90	0,86	15,05	16,43
	4,60	2,75	3904	3370	7274	4096	15629	18726	0,39	0,18	1,99	7,03	7,03	10,12	0,85	0,81	15,57	16,96
	4,80	2,90	3905	3399	7304	4095	15600	18696	0,39	0,18	1,99	7,34	7,34	10,47	0,85	0,81	16,09	17,49
	5,05	3,10	3884	3399	7283	4116	15600	18717	0,39	0,18	1,99	7,73	7,73	10,92	0,85	0,81	16,74	18,15
	5,30	3,15	3904	3420	7325	4096	15578	18675	0,39	0,18	1,99	8,14	8,14	11,22	0,85	0,81	17,40	18,81
5,60	3,15	3969	3560	7529	4031	15439	18471	0,39	0,18	1,94	8,61	8,61	11,52	0,90	0,86	18,18	19,60	
6,10	3,12	4015	3584	7599	3985	15415	18401	0,39	0,18	1,94	9,44	9,44	11,99	0,90	0,86	19,49	20,92	
SLEEPER CAB	4,20	2,40	3909	3189	7098	4091	15810	18902	0,82	0,16	1,99	5,59	5,59	9,37	0,85	0,81	14,53	15,90
	4,40	2,55	3943	3301	7244	4057	15697	18756	0,82	0,16	1,94	5,92	5,92	9,72	0,90	0,86	15,05	16,43
	4,60	2,75	3961	3372	7333	4039	15627	18667	0,82	0,16	1,99	6,22	6,22	10,12	0,85	0,81	15,57	16,96
	4,80	2,90	3963	3401	7363	4037	15598	18637	0,82	0,16	1,99	6,55	6,55	10,47	0,85	0,81	16,09	17,49
	5,05	3,10	3942	3400	7342	4058	15598	18658	0,82	0,16	1,99	6,93	6,93	10,92	0,85	0,81	16,74	18,15
	5,30	3,15	3962	3422	7384	4038	15577	18616	0,82	0,16	1,99	7,33	7,33	11,22	0,85	0,81	17,40	18,81
	5,60	3,15	4027	3562	7589	3973	15437	18411	0,82	0,16	1,94	7,82	7,82	11,52	0,90	0,86	18,18	19,60
6,10	3,12	4073	3585	7658	3927	15413	18342	0,82	0,16	1,94	8,65	8,65	11,99	0,90	0,86	19,49	20,92	
SPACE CAB	4,20	2,40	4021	3191	7211	3979	15808	18789	0,82	0,16	2,67	5,64	5,64	9,37	0,85	0,81	14,53	15,90
	4,40	2,55	4055	3303	7358	3945	15696	18642	0,82	0,16	2,62	5,96	5,96	9,72	0,90	0,86	15,05	16,43
	4,60	2,75	4073	3373	7446	3927	15626	18554	0,82	0,16	2,67	6,27	6,27	10,12	0,85	0,81	15,57	16,96
	4,80	2,90	4075	3402	7477	3925	15597	18523	0,82	0,16	2,67	6,60	6,60	10,47	0,85	0,81	16,09	17,49
	5,05	3,10	4054	3402	7455	3946	15597	18545	0,82	0,16	2,67	6,98	6,98	10,92	0,85	0,81	16,74	18,15
	5,30	3,15	4074	3423	7497	3926	15576	18503	0,82	0,16	2,67	7,39	7,39	11,22	0,85	0,81	17,40	18,81
	5,60	3,15	4139	3562	7702	3861	15436	18298	0,82	0,16	2,62	7,88	7,88	11,52	0,90	0,86	18,18	19,60
6,10	3,12	4185	3586	7771	3815	15413	18229	0,82	0,16	2,62	8,70	8,70	11,99	0,90	0,86	19,49	20,92	

OTHER DIMENSIONS

VA: 1,37 WN: 1,40 HV¹³⁾: 1,00 HV¹⁴⁾: 0,95 RB: 0,79 SB: 1,82 TB¹⁵⁾: 2,48

- 1) Celková technická hmotnost vozidla v souladu s homologací.
- 2) Celková technická hmotnost soupravy v souladu s homologací.
- 3) Zatížení nápravy se standardní velikostí pneumatiky.
- 4) Hmotnost podvozku a kabiny vypočítaná z těchto prvků: Pouze položky standardní specifikace plus 340 litrů paliva, 50 litrů kapaliny AdBlue® a hmotnost řidiče 80 kg, tolerance ± 3 %. Změna specifikace může mít velký vliv na hmotnost vozidla.
- 5) Další rozměry AE jsou k dispozici pro větší WB. Upravit zadní previs do vypočítané délky nástavby.
- 6) Prezentované CB je založeno na standardním přívodu vzduchu nebo výfuku.
- 7) Výška kabiny se měří od nosníku rámu k zavěšenému střešnímu oknu. Se sáním vzduchu na střeše kabiny přidejte: 0,14 m pro MX-11 nebo 0,21 m pro MX-13.

- 8) Vypočítat délku nástavby podle požadavku zákazníka pomocí systému TOPEC. Prezentovaná délka nástavby je založena na rovnoměrném rozložení nákladu a vozidle naloženém na maximální zatížení nápravy.
- 9) Výška nenaloženého vozidla uprostřed hnané nápravy (vlečná náprava dole).
- 10) Výška naloženého vozidla uprostřed hnané nápravy.
- 11) TK = průměr otáčení mezi obrubnicí.
- 12) TW = průměr otáčení mezi stěnami.
- 13) Výška nenaloženého vozidla uprostřed přední nápravy (náprav).
- 14) Výška naloženého vozidla uprostřed přední nápravy (náprav).
- 15) TB je celková šířka v zadu. (U spodního schůdku kabiny 255).

Depending on the vehicle configuration a specific option may not be possible. The availability and specification of this vehicle may differ per country. For further information please contact the DAF organisation. Pictures and technical illustrations are not binding in detail and can differ from the standard specification. Subject to modification without prior notice.