

Specification sheet

CF 230

FA 4X2 Podvozek



ENGINES

CF 230 PX-7 (172 kW / 234 k)
CF 260 PX-7 (194 kW / 264 k)
CF 290 PX-7 (217 kW / 295 k)
CF 320 PX-7 (239 kW / 325 k)

GVM¹⁾

18000 kg

Max. front 7500 kg

Max. rear 11500 kg

GCM²⁾

19000 kg

KABINA - EXTERIÉR

Kabina Day Cab s ocelovým nárazníkem, tónovanými skly a elektrickým otevíráním oken. Elektricky vyhřívána hlavní a širokouhlá zrcátka. Šířka kabiny 2300 mm.; Světla LED pro denní svícení; Elektricky ovládaná zrcátka; Čelní zrcátko.

Optional

02106 Sleeper Cab	06593 Reflektory Skylights
01137 Space Cab	06628 Jeden výstražný maják na straně spolujezdce
01174 Vnější sluneční clona průsvitná zelená	06627 Jeden výstražný maják na straně řidiče
09983 Mlhová světla	06629 Dva výstražné majáky
09984 Mlhová světla a světla pro přisvětlení do zatáček	

AERODYNAMIKA

Optional

04906 Boční límce

BARVY

Barva kabiny H3279 Brilliantová bílá; Panel světlometu a nárazník: Brilliant. bílá; Šedá barva podvozku..

Optional

06485 Panel světlometu a nárazník: barva kabiny	07245 Kryty zrcátek Brilliant White
09933 Panel předního světlometu a nárazník: Kamenná šedá	04198 Kryty zrcátek v barvě kabiny
06442 Šedé kryty zrcátek	16153 Barvy kabiny a podvozku

KABINA - INTERIÉR

Sedadlo řidiče: Comfort Air; Sedadlo spolujezdce: základní; Automatická regulace teploty a klimatizace; Pylový filtr; Sklo střešního okna, ruční ovládání.

Optional

09271 Volant, kůže, černá barva	07741 Sedadlo spolujezdce: Comfort Air
07240 Volant, kožený, Exclusive	07743 Sedadlo spolujezdce: Luxury Air
07152 Barva obložení interiéru kabiny – Exclusive	07746 Sedadlo spolujezdce: Super Air
07592 Dekorace interiéru kabiny Argenta	07748 Sedadlo spolujezdce: Xtra Leather Air
07591 Dekorace interiéru kabiny Rustica	00967 Červené bezpečnostní pásy
07733 Sedadlo řidiče: Luxury Air	02117 Třetí sedačka
07736 Sedadlo řidiče: Super Air	06539 Chladnička
07737 Sedadlo řidiče: Xtra Leather Air	06599 Přídavné vytápění kabiny (teplorozdusné)

KOMUNIKAČNÍ A MANAGEMENT JÍZDY

Digitální tachograf, Stoneridge 1C verze G2V2; Nastavení omez. rychlosti na absol. hodn. 85 km/h; Antény: rádio, 2x celulární, GNSS; Adaptivní tempomat s FCW a AEBS-3.

Optional

16155 Audio vybavení, značky a typy
--

BEZPEČNOST A ZABEZPEČENÍ

Ovládání stability vozidla (VSC); Základní systém imobilizéru motoru.

Optional

07414 Výstraha při couvání se samoč. seřiz. hlasitostí	16156 Balíčky EC-ADR
01723 Bez výstražného zvukového znamení při couvání	

ODPRUŽENÍ A NÁPRAVY

Zatížení přední nápravy 7,50 t; Zadní: 11,50 t, vzduchové odpružení, SR1132.

Optional

01800 Zadní náprava SR1344	01778 Zatížení zadní nápravy 13,00 t
01603 Zadní parabolické pružiny	

RÁFKY A PNEUMATIKY

Přední náprava(-y): 315/70R22,5; Hnaná zadní náprava (nápravy): 315/70R22,5; Ocelové disky kol, stříbrošedé; Ochranné kryty kol stříbrošedé.

Optional

16152 Různé značky a typy pneumatik
--

POHÁNĚCÍ SOUSTAVA

Motor PX-7, 6válcový naftový motor, 6,7 l. Výkon 172 kW (234 k) při 2300 ot./min. Max. točivý moment 900 Nm při 1000–1700 ot./min.; Emise výfukových plynů Euro 6; Vypnutí motoru z volnoběhu, 5 minut; Manuální převodovka, 6 rychlostí.; Pevnostový poměr 6,75 - 0,78; Pevnostový poměr zadní nápravy 4,56.

Optional

04393 Manuální převodovka, 9 rychlostí.	04500 Pevnostovka AS Tronic, 12 rychlostí
08834 Pevnostovka AS Tronic, 6 rychlostí.	02843 Mechanická uzávěrka diferenciálu

PODVOZEK

Rozvor 5,10 m / zadní převis 2,30m; Výška podélníku 270 mm; Plastová palivová nádrž na 200 l; Nádrž kapaliny AdBlue(R) 25 l, pravá str. podvozku; Ochrana proti podjetí vpředu; Zástěrky.

Optional

16157 Palivové nádrže, materiál a velikosti	07071 Držák náhradního kola pravá strana
--	---

TAŽNÉ ZAŘÍZENÍ

Uzavírací díl.

Optional

04661 Hodnota D příčniku je D = 8,5	01948 Hodnota D příčniku je D = 10
--	---

NÁSTAVBY A PŘÍPRAVY PRO NÁSTAVBY

Přípojka pro příd. zařiz. na přední straně kabiny.

POHON POMOČNÝCH ZAŘÍZENÍ (PTO)

Optional

16148 Typy a umístění PTO

24V NAPÁJENÍ

Alternátor 80 A, baterie 2 x 125 Ah..

Optional

01897 Alternátor 100 A	08797 Baterie 2 x 175 Ah
-------------------------------	---------------------------------

CHV A CHJS

Sáhmot. podv. souv. tech. max. CHV 19á000ákg; S hnací soustavou související max. CHJS 19 000 kg.

Optional

00064 S hnací soust. souv. max. CHJS 22á500 kg

00620 S hnací soust. souv. max. CHJS 28á000 kg

02658 S hnací soust. souv. max. CHJS 26á000 kg

03027 S hnací soust. souv. max. CHJS 32á000 kg, třída 3

PODMÍNKY PROVOZU

Odlučovač vlhkosti, vyhřívavý; Sání vzduchu na střeše kabiny.

Optional

01282 Mírné klima

04987 Ochranná mřížka chladiče

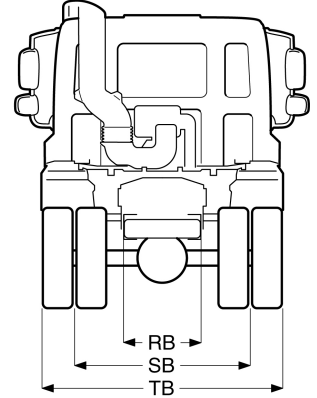
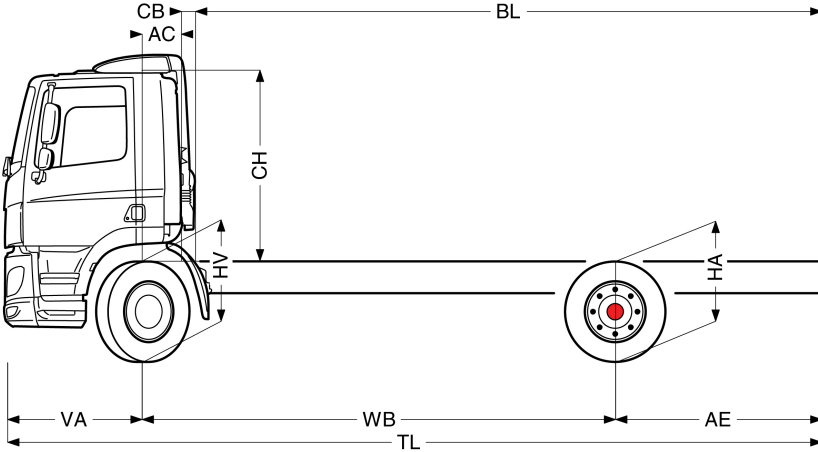
09961 Podtlakové sání vzduchu za kabinou



Go to [DAF.com](https://www.daf.com) to configure your own perfect DAF.

CF 230

FA 4X2 Podvozek



	Wheelbase - AE		Unladen weight ¹⁾			Gross Carrying Capacity			Variable dimensions									
	WB	AE ⁵⁾	Front	Rear	Total	Front	Rear	Total	AC	CB ⁶⁾	CH ⁷⁾	BL ⁸⁾	BL	TL	HA ⁹⁾	HA ¹⁰⁾	TK ¹¹⁾	TW ¹²⁾
DAY CAB	4,00	1,70	4122	2340	6463	3378	9160	11537	0,39	0,18	1,98	4,70	4,70	7,07	1,00	0,97	14,46	15,86
	4,15	1,85	4126	2351	6477	3374	9149	11523	0,39	0,18	1,98	4,92	4,92	7,37	1,00	0,97	14,87	16,28
	4,45	2,00	4144	2369	6514	3356	9131	11486	0,39	0,18	1,98	5,37	5,37	7,82	1,00	0,97	15,69	17,11
	4,75	2,00	4160	2369	6529	3340	9131	11471	0,39	0,18	1,98	5,82	5,82	8,12	1,00	0,97	16,51	17,94
	4,90	2,15	4163	2381	6543	3337	9119	11457	0,39	0,18	1,98	6,03	6,03	8,42	1,00	0,97	16,92	18,36
	5,10	2,30	4178	2404	6582	3322	9096	11418	0,39	0,18	1,98	6,33	6,33	8,77	1,00	0,97	17,47	18,91
	5,40	2,40	4210	2442	6652	3290	9058	11348	0,39	0,18	1,98	6,79	6,79	9,17	1,00	0,97	18,30	19,74
	5,70	2,65	4223	2476	6699	3277	9024	11301	0,39	0,18	1,98	7,23	7,23	9,72	1,00	0,97	19,12	20,58
	6,10	2,80	4238	2494	6732	3262	9006	11268	0,39	0,18	1,98	7,82	7,82	10,27	1,00	0,97	20,22	21,69
	6,60	2,85	4269	2512	6782	3231	8988	11218	0,39	0,18	1,98	8,57	8,57	10,82	1,00	0,97	21,60	23,08
6,90	3,00	4291	2550	6842	3209	8950	11158	0,39	0,18	1,98	9,02	9,02	11,27	1,00	0,97	22,43	23,91	
7,30	3,30	4300	2582	6882	3200	8918	11118	0,39	0,18	1,98	9,62	9,62	11,97	1,00	0,97	23,54	25,02	
SLEEPER CAB	4,00	1,70	4168	2349	6517	3332	9151	11483	0,82	0,16	1,98	3,90	3,90	7,07	1,00	0,96	14,46	15,86
	4,15	1,85	4171	2360	6531	3329	9140	11469	0,82	0,16	1,98	4,13	4,13	7,37	1,00	0,96	14,87	16,28
	4,45	2,00	4191	2377	6568	3309	9123	11432	0,82	0,16	1,98	4,58	4,58	7,82	1,00	0,96	15,69	17,11
	4,75	2,00	4207	2376	6583	3293	9124	11417	0,82	0,16	1,98	5,02	5,02	8,12	1,00	0,97	16,51	17,94
	4,90	2,15	4210	2388	6598	3290	9112	11402	0,82	0,16	1,98	5,24	5,24	8,42	1,00	0,96	16,92	18,36
	5,10	2,30	4225	2410	6636	3275	9090	11364	0,82	0,16	1,98	5,54	5,54	8,77	1,00	0,96	17,47	18,91
	5,40	2,40	4257	2449	6706	3243	9051	11294	0,82	0,16	1,98	5,99	5,99	9,17	1,00	0,97	18,30	19,74
	5,70	2,65	4271	2482	6753	3229	9018	11247	0,82	0,16	1,98	6,43	6,43	9,72	1,00	0,96	19,12	20,58
	6,10	2,80	4286	2499	6786	3214	9001	11214	0,82	0,16	1,98	7,04	7,04	10,27	1,00	0,97	20,22	21,69
	6,60	2,85	4318	2518	6836	3182	8982	11164	0,82	0,16	1,98	7,78	7,78	10,82	1,00	0,97	21,60	23,08
6,90	3,00	4341	2555	6896	3159	8945	11104	0,82	0,16	1,98	8,25	8,25	11,27	1,00	0,97	22,43	23,91	
7,30	3,30	4349	2587	6936	3151	8913	11064	0,82	0,16	1,98	8,84	8,84	11,97	1,00	0,97	23,54	25,02	
SPACE CAB	4,00	1,70	4280	2350	6630	3220	9150	11370	0,82	0,16	2,66	3,96	3,96	7,07	1,00	0,96	14,46	15,86
	4,15	1,85	4284	2360	6644	3216	9140	11356	0,82	0,16	2,66	4,18	4,18	7,37	1,00	0,96	14,87	16,28
	4,45	2,00	4303	2378	6681	3197	9122	11319	0,82	0,16	2,66	4,63	4,63	7,82	1,00	0,96	15,69	17,11
	4,75	2,00	4320	2377	6697	3180	9123	11304	0,82	0,16	2,66	5,08	5,08	8,12	1,00	0,97	16,51	17,94
	4,90	2,15	4322	2388	6711	3178	9112	11289	0,82	0,16	2,66	5,31	5,31	8,42	1,00	0,97	16,92	18,36
	5,10	2,30	4338	2411	6749	3162	9089	11251	0,82	0,16	2,66	5,62	5,62	8,77	1,00	0,97	17,47	18,91
	5,40	2,40	4370	2449	6819	3130	9051	11181	0,82	0,16	2,66	6,06	6,06	9,17	1,00	0,97	18,30	19,74
	5,70	2,65	4383	2483	6866	3117	9017	11134	0,82	0,16	2,66	6,52	6,52	9,72	1,00	0,97	19,12	20,58
	6,10	2,80	4399	2500	6899	3101	9000	11101	0,82	0,16	2,66	7,12	7,12	10,27	1,00	0,97	20,22	21,69
	6,60	2,85	4431	2518	6949	3069	8982	11051	0,82	0,16	2,66	7,88	7,88	10,82	1,00	0,97	21,60	23,08
6,90	3,00	4454	2556	7009	3046	8944	10991	0,82	0,16	2,66	8,34	8,34	11,27	1,00	0,97	22,43	23,91	
7,30	3,30	4462	2587	7049	3038	8913	10951	0,82	0,16	2,66	8,94	8,94	11,97	1,00	0,97	23,54	25,02	

OTHER DIMENSIONS VA: 1,37 HV¹³⁾: 1,03 HV¹⁴⁾: 1,01 RB: 0,79 SB: 1,83 TB¹⁵⁾: 2,47

- 1) Celková technická hmotnost vozidla v souladu s homologací.
- 2) Celková technická hmotnost soupravy v souladu s homologací.
- 3) Zatížení nápravy se standardní velikostí pneumatiky.
- 4) Hmotnost podvozku a kabiny vypočítaná z těchto prvků: Pouze položky standardní specifikace plus 200 litrů paliva, 25 litrů kapaliny AdBlue® a hmotnost řidiče 80 kg, tolerance ± 3 %. Změna specifikace může mít velký vliv na hmotnost vozidla.
- 5) Další rozměry AE jsou k dispozici pro větší WB. Upravit zadní previs do vypočítané délky nástavby.
- 6) Prezentované CB je založeno na standardním přívodu vzduchu nebo výfuku.
- 7) Výška kabiny je měřena od nosníku rámu po uzavřené střešní okno kabiny.
- 8) Vypočítat délku nástavby podle požadavků zákazníka pomocí systému TOPEC. Prezentovaná délka nástavby je založena na rovnoměrném rozložení nákladu a vozidle naloženém na maximální zatížení nápravy.
- 9) Výška nenaloženého vozidla uprostřed hnané nápravy.
- 10) Výška naloženého vozidla uprostřed hnané nápravy.
- 11) TK = průměr otáčení mezi obrubnicí.
- 12) TW = průměr otáčení mezi stěnami.
- 13) Výška nenaloženého vozidla uprostřed přední nápravy (náprav).
- 14) Výška naloženého vozidla uprostřed přední nápravy (náprav).
- 15) TB je celková šířka vřadu. (U spodního schůdku kabiny 255).

Depending on the vehicle configuration a specific option may not be possible. The availability and specification of this vehicle may differ per country. For further information please contact the DAF organisation. Pictures and technical illustrations are not binding in detail and can differ from the standard specification. Subject to modification without prior notice.