

Specification sheet

LF 190

FA 4X2 Podvozek, 16t RoadSweeper



ENGINES

LF 190 PX-5 (139 kW / 189 hp)

LF 210 PX-5 (153 kW / 208 hp)

LF 230 PX-7 (167 kW / 227 hp)

GVM¹⁾

16000 kg

GCM²⁾

16000 kg

Max. front 6000 kg

Max. rear 10500 kg

082F4602BCAA - 202345D - 21-08-2023

DAF Trucks CZ, s.r.o., organizačná zložka Bratislava, www.daftrucks.sk

KABINA - EXTERIÉR

Mechanicky odpružená kabina Day Cab s ocelovým nárazníkem, tónovanými skly a elektrickým otevíráním oken. Elektricky vyhřívaná hlavní a širokouhlá zrcátka. Šířka kabiny 2 130 mm.; Zelená tónovaná skla; Elektricky ovládaná zrcátka; Držák na zrcátka, karoserie 2,50-2,60 m; Čelní zrcátko.

Optional

09983 Mlhová světla	09101 Zelené tónované sklo – vyhřívané
09984 Mlhová světla a světla pro přisvětlení do zatáček	09282 Držák na zrcátka, karoserie 2,30-2,40 m
07343 Boční okno dveří spolujezdce	09283 Držák na zrcátka, karoserie 2,40-2,50 m
00915 Boční bez zasklení / zadní jednoduché zasklení	

BARVY

; Panel předního světlometu a nárazník: Kamenná šedá; Šedá barva podvozku..

Optional

06150 Tuhá barva na kabinu	04431 Nestandardní barva kabiny - metalíza
00061 Nestandardní tuhá barva kabiny	06485 Panel světlometu a nárazník: barva kabiny
06151 Barva na kabinu - metalíza	16153 Barvy kabiny a podvozku

KABINA - INTERIÉR

Mechanicky nastavitelný sloupek řízení; Sedadlo řidiče: vzduchově odpružené; Sedadlo spolujezdce: pevné velurové; Úložný prostor na tunelu motoru.

Optional

09271 Volant, kůže, černá barva	02600 Sedadlo spolujezdce: vzduchově odpružené
03516 Pneumatikly nastavitelný sloupek řízení	09106 Dvojitě luxusní sedadlo spolujezdce
06012 Sedadlo spolujezdce: pevné vinylové	00967 Červené bezpečnostní pásy
03376 Dvojitě vinylové sedadlo spolujezdce	02214 Bez klimatizace
00072 Dvojitě sedadlo spolujezdce, velur	04246 Střešní okno s ručním ovládním

KOMUNIKAČNÍ A MANAGEMENT JÍZDY

Konektor FMS, připravený; Digitální tachograf, Stoneridge 1C verze G2V2; Adaptivní tempomat s FCW a AEBS-3.

Optional

16155 Audio vybavení, značky a typy
--

BEZPEČNOST A ZABEZPEČENÍ

Systém varování při opuštění jízdního pruhu; Ovládání stability vozidla (VSC); Základní systém imobilizéru motoru.

Optional

08631 Airbag (řidič) a 2 předpínače bezpečnostních pásů	06634 Imobilizér 5 minut a alarm (SCM BV03-B2)
07414 Výstražná při couvání se samoč. seřiz. hlasitostí	06635 Imobilizér 15 minut a alarm (SCM BV03-B3)
01723 Bez výstražného zvukového znamení při couvání	16156 Balíčky EC-ADR
06633 Imobilizér 5 minut (SCM BV03-B1)	

ODPRUŽENÍ A NÁPRAVY

Přední: 6,00 t, parabolické, F60; Zadní: 10,50 t, asymetrická parabolická, SR10.26.

Optional

06412 Zatížení zadní nápravy 9,80 t
--

RÁFKY A PNEUMATIKY

Přední náprava(-y): 285/70R19,5; Hnaná zadní náprava (nápravy): 285/70R19,5; Ochranné kryty kol stříbrošedé.

Optional

06764 Ochranné kryty kol černé	16152 Různé značky a typy pneumatik
---------------------------------------	--

POHÁNĚCÍ SOUSTAVA

Motor PX-5, 4válcový naftový motor, 4,5 l. Výkon 139 kW (189 k) při 2300 ot./min. Max. točivý moment 745 Nm při 1200-1700 ot./min.; Emise výfukových plynů Euro 6; Bez vypnutí motoru běžícího na volnoběh; Manuální převodovka, 6 rychlostí.; Převodový poměr 6,75 - 0,78; Převodový poměr zadní nápravy 5,13.

Optional

04393 Manuální převodovka, 9 rychlostí.	02313 Převodovka s přímým záběrem
07667 Automatická převodovka PowerLine, 8stupňová	

BRZDOVÝ SYSTÉM

Výfuková brzda.

PODVOZEK

Rozvor 3,26 m / zadní převis 1,00 m; Výška podélníku 270 mm; Jednotka DPF/SCR za kabinou, svislé vyústění; Plastová palivová nádrž na 115 l; Nádrž kapaliny AdBlue(R) 20 l, vlevo za kabinou; Zástěrky.

Optional

03323 Zadní světlo s diodami LED

TAŽNÉ ZAŘÍZENÍ

Uzavírací díl.

NÁSTAVBY A PŘÍPRAVY PRO NÁSTAVBY

Modul výrobce nástavby (BBM) plná verze; Aplikační konektor pro zametací vůz; Rozmístění otvorů standardního připevnění nástavby.

POHON POMOČNÝCH ZAŘÍZENÍ (PTO)

Optional

16148 Typy a umístění PTO

24V NAPÁJENÍ

Alternátor 80 A, baterie 2 x 125 Ah..

Optional

01897 Alternátor 100 A

CHV A CHJS

Sáhmot. podv. souv. tech. max. CHV 16á000ákg; Sáhnací soust. souv. tech. CHJS = CHV+3á500ákg.

PODMÍNKY PROVOZU

Odlučovač vlhkosti, vyhříváný; Sání vzduchu na střeše kabiny.

Optional

01282 Mírné klima

04987 Ochranná mřížka chladiče

04256 Odlučovač vlhkosti,
nevyhříváný

DODÁNÍ VOZIDLA

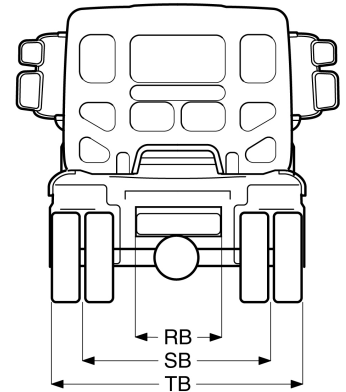
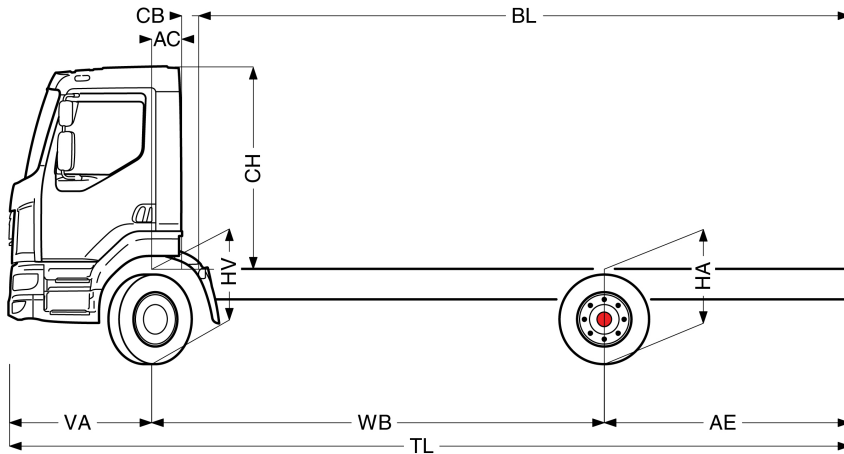
Standardní sada nářadí.



Go to [DAF.com](https://www.daf.com) to configure your own perfect DAF.

LF 190

FA 4X2 Podvozek, 16t RoadSweeper



	Wheelbase - AE		Unladen weight ¹⁾			Gross Carrying Capacity			Variable dimensions									
	WB	AE ⁵⁾	Front	Rear	Total	Front	Rear	Total	AC	CB ⁶⁾	CH ⁷⁾	BL ⁸⁾	BL	TL	HA ⁹⁾	HA ¹⁰⁾	TK ¹¹⁾	TW ¹²⁾
DAY CAB	3,26	1,00	2776	1290	4066	3224	9210	11934	0,28	0,44	1,85	3,32	3,59	5,59	1,06	0,99	11,86	13,02

OTHER DIMENSIONS VA: 1,33 HV¹³⁾: 1,04 HV¹⁴⁾: 0,96 RB: 0,79 SB: 0,02 TB¹⁵⁾: 0,63

1) Celková technická hmotnost vozidla v souladu s homologací.
 2) Celková technická hmotnost soupravy v souladu s homologací.
 3) Zatížení nápravy se standardní velikostí pneumatiky.
 4) Hmotnost podvozku a kabiny vypočítaná z těchto prvků: Pouze položky standardní specifikace plus 115 litrů paliva, 20 litrů kapaliny AdBlue® a hmotnost řidiče 80 kg, tolerance ± 3 %. Změna specifikace může mít velký vliv na hmotnost vozidla.
 5) Další rozměry AE jsou k dispozici pro větší WB. Upravit zadní previs do vypočítané délky nástavby.
 6) Prezentované CB je založeno na standardním přívodu vzduchu nebo výfuku.
 7) Výška kabiny je měřena od nosníku rámu po uzavřené střešní okno kabiny.

8) Vypočítat délku nástavby podle požadavku zákazníka pomocí systému TOPEC. Prezentovaná délka nástavby je založena na rovnoměrném rozložení nákladu a vozidle naloženém na maximální zatížení nápravy.
 9) Výška nenaloženého vozidla uprostřed hnané nápravy.
 10) Výška naloženého vozidla uprostřed hnané nápravy.
 11) TK = průměr otáčení mezi obrubnicemi.
 12) TW = průměr otáčení mezi stenami.
 13) Výška nenaloženého vozidla uprostřed přední nápravy (náprav).
 14) Výška naloženého vozidla uprostřed přední nápravy (náprav).
 15) TB je celková šířka vřadu. (Ve středu přední nápravy 255).

Depending on the vehicle configuration a specific option may not be possible. The availability and specification of this vehicle may differ per country. For further information please contact the DAF organisation. Pictures and technical illustrations are not binding in detail and can differ from the standard specification. Subject to modification without prior notice.